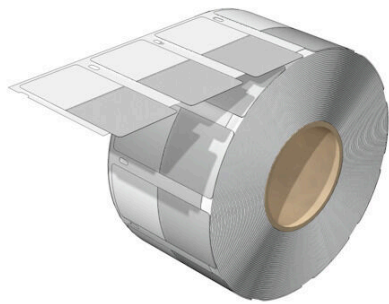


THM WO-Q VIN 25/51.4 WS

Weidmüller Interface GmbH & Co. KG
Klingenbergstraße 26
D-32758 Detmold
Germany

www.weidmueller.com



THM WriteOn 卷装电缆标记号适合标记外径达 36 mm 的导线和电缆。透明的粘贴带可以保护已经打印的标记号表面。

- 缠绕透明粘贴带来保护标记号免受污染和磨损。
- 使用高品质热传递打印机简单快速地进行标记

通用订货数据

版本	THM, 导线及电缆标记号, 4.5 - 9 mm, 25 x 51.4 mm, 白色
订货号	2711940000
类型	THM WO-Q VIN 25/51.4 WS
GTIN (EAN)	4050118749991
数量	1000 items

THM WO-Q VIN 25/51.4 WS

Weidmüller Interface GmbH & Co. KG
Klingenbergstraße 26
D-32758 Detmold
Germany

www.weidmueller.com

技术数据

审批

ROHS 一致

尺寸和重量

深	0.08 mm	深度 (英寸)	0.0031 inch
高度	25 mm	高度 (英寸)	0.9842 inch
宽度	51.4 mm	宽度 (英寸)	2.0236 inch
净重	0.27 g		

温度

工作温度范围 -40...80 °C

环保产品合规

RoHS 合规状态 合规, 无例外
REACH SVHC 不超过 0.1 wt% 的高度关注物质 (SVHC)

通用数据

粘胶剂	聚丙烯酸酯粘合剂	
打印方向	水平和垂直的	
打印类型	空白	
宽度	51.4 mm	
阻燃等级符合 UL 94	V-0	
最大工作温度	80 °C	
最小工作温度	-40 °C	
颜色编码	白色	
卤素	是	
基础材料	乙烯胶片	
打印标志	无	
每个包装单元的标记号数量	供电形式	卷装标签
认证符合 UL 969	是	
适用的打印机	THM MULTIMARK , THM MULTIMARK PLUS	
每种组合对应的标识牌数	1 Label reel = Conductor and cable markers	
工作温度范围	-40...80 °C	
每卷数量	1000	

导线和电缆标记号

卤素	是	最大压接面积	63 mm ²
最大电缆外径	9 mm	最小电缆外径	4.5 mm
导线外径	4.5 - 9 mm	导线压接面积	63 mm ²

分类

ETIM 8.0	EC001530	ETIM 9.0	EC001530
ETIM 10.0	EC001530	ECLASS 14.0	27-28-11-02
ECLASS 15.0	27-28-11-02		



附件

www.weidmueller.com

墨带



这些打印机采用热传输技术，提供出色的打印质量。不同材料和在 Windows 下的友好用户界面可以理想的满足标记需要。

通用订货数据

类型	RIBBON MM 76/360 SW	版本
订货号	2005080000	墨带
GTIN (EAN)	4050118389951	
数量	1 ST	
类型	RIBBON MM 110/360 SW	版本
订货号	2005070000	墨带
GTIN (EAN)	4050118390049	
数量	1 ST	