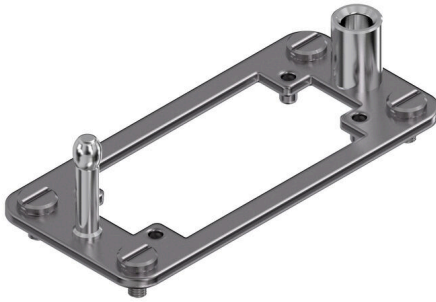


HDC MDF 16B

Weidmüller Interface GmbH & Co. KG
Klingenbergstraße 26
D-32758 Detmold
Germany

www.weidmueller.com



通用订货数据

订货号	2708510000
类型	HDC MDF 16B
GTIN (EAN)	4064675007210
数量	1 items

技术数据

审批

ROHS 一致

尺寸和重量

深	55 mm	深度 (英寸)	2.1654 inch
高度	44.5 mm	高度 (英寸)	1.752 inch
宽度	119.5 mm	宽度 (英寸)	4.7047 inch
净重	35 g		

环保产品合规

RoHS 合规状态	合规, 无例外
REACH SVHC	不超过 0.1 wt% 的高度关注物质 (SVHC)

重要注意事项

产品信息	两侧浮动, 可补偿 $\pm 2\text{mm}$ 的偏移。 一侧浮动, 可补偿 $\pm 1\text{mm}$ 的偏移。
------	--

分类

ETIM 8.0	EC002312	ETIM 9.0	EC002312
ETIM 10.0	EC002312	ECLASS 14.0	27-44-02-92
ECLASS 15.0	27-44-02-92		

图纸

