

HDC MDF 06B

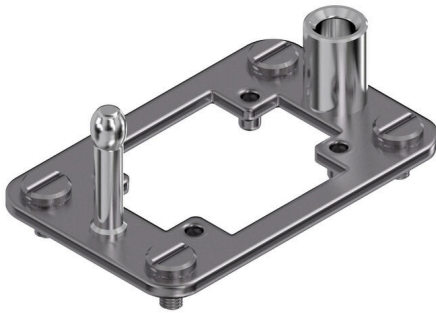
Weidmüller Interface GmbH & Co. KG

Klingenbergstraße 26

D-32758 Detmold

Germany

www.weidmueller.com



金属对接框架可实现连接器的精确可靠接合，非常适合需要盲插或自动对接的应用。其耐用的金属结构可确保高度稳定性，而浮动安装设计则能可靠补偿错位偏差。这有助于引导连接器端面对接，提高过程可靠性。该框架兼容 ModuPlug® 框架，并提供灵活的应用选项。长导向销可确保精确对位。

通用订货数据

订货号	2708490000
类型	HDC MDF 06B
GTIN (EAN)	4064675007302
数量	1 items

审批

ROHS	一致
------	----

尺寸和重量

深	55 mm	深度 (英寸)	2.1654 inch
高度	44.05 mm	高度 (英寸)	1.7342 inch
宽度	86 mm	宽度 (英寸)	3.3858 inch
净重	90.64 g		

环保产品合规

RoHS 合规状态	合规, 无例外
REACH SVHC	不超过 0.1 wt% 的高度关注物质 (SVHC)

重要注意事项

产品信息	两侧浮动, 可补偿 $\pm 2\text{mm}$ 的偏移。 一侧浮动, 可补偿 $\pm 1\text{mm}$ 的偏移。
------	--

分类

ETIM 8.0	EC002312	ETIM 9.0	EC002312
ETIM 10.0	EC002312	ECLASS 14.0	27-44-02-92
ECLASS 15.0	27-44-02-92		

图纸

