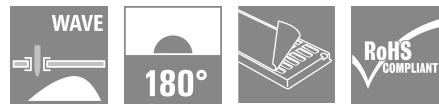
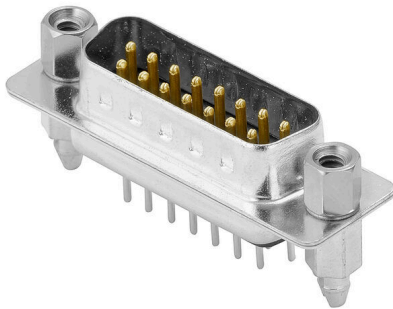


D-SUB M6.3 T15VB 3.2B4 TY BK

Weidmüller Interface GmbH & Co. KG
Klingenbergstraße 26
D-32758 Detmold
Germany

www.weidmueller.com



产品范围包括下列设计：

- 90°，平式 (水平) 和 180°，立式 (垂直)
- 法兰设计为钻孔、UNC 4-40 螺母和 UNC 4-40 螺母
- 冲压触点 (额定电流：3 A)
- THT 焊接工艺
- 多种不同的设计类型，也可采用卡扣夹
- 托盘包装 (TY)
- 温度范围增大：-55 °C 至 +85 °C，确保最大的性能

通用订货数据

版本	OMNIMATE 数据 - D-SUB 连接器, 插座, 螺栓 UNC 4-40, THT 焊接联接, 间距 P (单位: mm) : 2.77 mm, 回路数: 15, $\geq 50 \mu\text{m}$ Ni / $100 \mu\text{m}$ Sn, 500, PBT GF, 黑色, Tray
订货号	2707240000
类型	D-SUB M6.3 T15VB 3.2B4 TY BK
GTIN (EAN)	4050118810073
数量	70 items
包装	Tray
交货状态	已取消
有效期	2024-08-31T00:00:00+02:00

编制日期 27.02.2026 03:14:24 MEZ

目录日期 / 图纸

D-SUB M6.3 T15VB 3.2B4 TY BK

Weidmüller Interface GmbH & Co. KG
Klingenbergstraße 26
D-32758 Detmold
Germany

www.weidmueller.com

技术数据

审批

MAMID 认证



ROHS 一致
UL File Number Search [UL 网站](#)
UR 证书号 E92202

尺寸和重量

深	12.55 mm	深度 (英寸)	0.4941 inch
高度	12.96 mm	高度 (英寸)	0.5102 inch
宽度	39.2 mm	宽度 (英寸)	1.5433 inch
净重	7.86 g		

环保产品合规

RoHS 合规状态 合规, 无例外
REACH SVHC 不超过 0.1 wt% 的高度关注物质 (SVHC)

电气特性

介电强度, 触点-触点	1000 V AC	绝缘电阻	≥ 1000 MΩ
额定电压	250 V	额定电流	3 A

系统规格

回路数	15	焊脚长度 (l)	3.5 mm
安装在印刷电路板上	THT 焊接联接	间距 P (单位: inch)	0.109 "
屏蔽材料	钢	屏蔽	360度; 屏蔽触点
侧面端, 属性	螺栓 UNC 4-40	联接类型	焊接联接
产品系列	OMNIMATE 数据 - D-SUB 连接器	间距 P (单位: mm)	2.77 mm
防护等级	IP10	插拔次数	500
出线方向	180°	屏蔽层表面	经镀锡处理的
焊接工艺	手动焊接, 波峰焊	焊针规格	八角形
焊针位置公差	± 0.1 mm		

材料数据

绝缘材料	PBT GF	颜色编码	黑色
比色表 (相似)	RAL 9011	绝缘电阻	≥ 1000 MΩ
Moisture Level (MSL)		阻燃等级符合 UL 94	V-0
插针材料	铜合金	触点材料	铜合金
插针镀层	镍, 镀金	焊接连接的焊层结构	≥ 50 μ" Ni / 100 μ" Sn
插头触点叠层结构	≥ 50 μ" Ni / 30 μ" Au	最低操作温度	-55 °C
最高操作温度	105 °C		

包装

包装	Tray	VPE 长度	305.00 mm
VPE 宽度	202.00 mm	VPE 高度	25.00 mm

D-SUB M6.3 T15VB 3.2B4 TY BK

Weidmüller Interface GmbH & Co. KG
Klingenbergstraße 26
D-32758 Detmold
Germany

www.weidmueller.com

技术数据

重要注意事项

备注

分类

ETIM 8.0	EC002637	ETIM 9.0	EC002637
ETIM 10.0	EC002637	ECLASS 14.0	27-46-02-01
ECLASS 15.0	27-46-02-01		

D-SUB M6.3 T15VB 3.2B4 TY BK

Weidmüller Interface GmbH & Co. KG
Klingenbergstraße 26
D-32758 Detmold
Germany

图纸

www.weidmueller.com

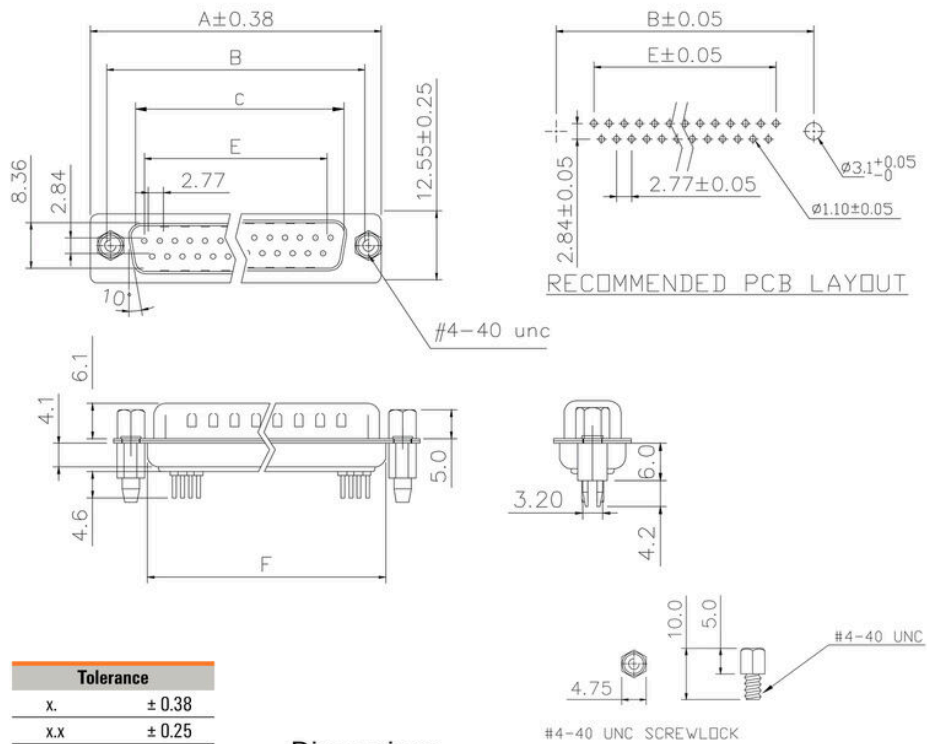


D-SUB M6.3 T15VB 3.2B4 TY BK

Weidmüller Interface GmbH & Co. KG
 Klingenbergstraße 26
 D-32758 Detmold
 Germany

图纸

www.weidmueller.com



Tolerance	
x.	± 0.38
x.x	± 0.25
x.xx	± 0.13
DIM	TOL
x.	± 3°
x.x	± 1°
Angle	TOL

Dimensions

No. of poles	A	B	C	E	E
9	30.81	24.99	16.92	11.08	19.20
15	39.20	33.30	25.25	19.39	27.70
25	53.05	47.04	38.96	33.24	41.10