

IE-PS-RJ45-FH-180-P-1.6-CG

Weidmüller Interface GmbH & Co. KG
Klingenbergstraße 26
D-32758 Detmold
Germany

www.weidmueller.com



RJ45 插接件（无需工具）符合 IEC 60603-7-5 1 标准。

通用订货数据

版本	RJ45 插头带刺穿触点, 直, 电缆接头, 5 类 (ISO/IEC 11801), PROFINET
订货号	2703420000
类型	IE-PS-RJ45-FH-180-P-1.6-CG
GTIN (EAN)	4050118734959
数量	1 items

IE-PS-RJ45-FH-180-P-1.6-CG

Weidmüller Interface GmbH & Co. KG
Klingenbergstraße 26
D-32758 Detmold
Germany

www.weidmueller.com

技术数据

审批

MAMID 认证



ROHS

一致

UL File Number Search

[UL 网站](#)

证书号 (cULus)

E471884

尺寸和重量

净重

23.86 g

温度

存储温度

工作温度

-40 °C...85 °C

安装温度

环保产品合规

RoHS 合规状态

合规, 无例外

REACH SVHC

不超过 0.1 wt% 的高度关注物质 (SVHC)

通用参数

出线方向	直型	端口 1	RJ45
端口 2	穿刺	布线	PROFINET
外壳基本材料	铸锌, 经镀镍处理的	最小绝缘直径	1.1 mm
最大绝缘直径	1.6 mm	目录册	5 类 (ISO/IEC 11801)
插针镀层	镍, 镀金	连接线径, 硬导线	0.51...0.64 mm
连接导线截面积, 硬导线 (AWG)	AWG 24...AWG 22	连接直径, 软导线	0.46...0.76 mm
连接导线截面积, 软导线 (AWG)	AWG 27...AWG 22	导线截面积, 极软线	0.61...0.78 mm, Approval of the cable by Weidmüller necessary
导线截面积, 极软线 (AWG)	AWG 24...AWG 22, Approval of the cable by Weidmüller necessary	注意, 采用极细多股导线连接	需要使用魏德米勒认证的电
最小护套直径	5 mm	最大护套直径	9 mm
屏蔽	360度; 全封闭外壳	防护等级	IP20
插拔次数	750	可重新联接	≤ 4 圈 (具有相同的截面积)

通用标准

证书号 (DNV)	TAE00003EW	连接器标准	IEC 60603-7-5 1
证书号 (cULus)	E471884		

电气特性

触点电阻	≤ 20 mΩ	电源联接器耐压强度, 触点-触点, 最小	≥ 1500 V AC/DC
介电强度, 触点-触点	≥ 1000 V AC/DC	绝缘电阻	≥ 500 MΩ
50 °C 下载流量	1 A	PoE / PoE+	符合 IEEE 802.3at

分类

ETIM 8.0	EC001121	ETIM 9.0	EC001121
ETIM 10.0	EC001121	ECLASS 14.0	27-44-03-90

ECLASS 15.0

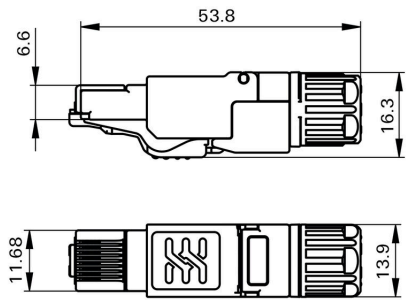
27-44-03-90

IE-PS-RJ45-FH-180-P-1.6-CG

Weidmüller Interface GmbH & Co. KG
Klingenbergstraße 26
D-32758 Detmold
Germany

图纸

www.weidmueller.com



IE-PS-RJ45-FH-180-P-1.6-CG

Weidmüller Interface GmbH & Co. KG
 Klingenbergstraße 26
 D-32758 Detmold
 Germany

www.weidmueller.com

附件

压接工具



如需带电工作，必须遵守特定规则并使用专为该用途生产并经过检验的工具。
 魏德米勒为用户提供全面的、符合国内外检测标准的绝缘钳产品。
 所有绝缘钳都根据 DIN EN 60900 检验和生产。
 绝缘钳的设计符合人体工程学，适合手的形状。这样可以更好地握在手里，不会夹住手指，工作起来也比较省力。

通用订货数据

类型	PWZ RJ45	版本
订货号	1118040000	压接工具
GTIN (EAN)	4032248899197	
数量	1 ST	

防尘盖



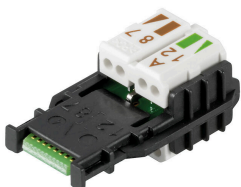
保护您的设备，防止灰尘和污垢。

通用订货数据

类型	IE-PP-RJ45	版本
订货号	2552580000	
GTIN (EAN)	4050118562583	
数量	10 ST	

代替理线器

RJ45 插接件（无需工具）符合 IEC 60603-7-51 标准。



通用订货数据

类型	IE-PI-RJ45-FH-A-1.6	版本
订货号	1992880000	代替理线器, RJ45, Cat.6A / Class EA (ISO/IEC 11801 2010), EIA/TIA
GTIN (EAN)	4050118378030	T568 A
数量	30 ST	

IE-PS-RJ45-FH-180-P-1.6-CG

Weidmüller Interface GmbH & Co. KG
 Klingenbergstraße 26
 D-32758 Detmold
 Germany

www.weidmueller.com

附件

类型	IE-PI-RJ45-FH-B-1.6	版本
订货号	1992900000	代替理线器, RJ45, Cat.6A / Class EA (ISO/IEC 11801 2010), EIA/TIA
GTIN (EAN)	4050118378146	T568 B
数量	30 ST	
类型	IE-PI-RJ45-FH-P-1.6	版本
订货号	1992910000	代替理线器, RJ45, 5 类 (ISO/IEC 11801), PROFINET
GTIN (EAN)	4050118378047	
数量	30 ST	
类型	IE-PI-RJ45-FH-A-1.1	版本
订货号	1992920000	代替理线器, RJ45, Cat.6A / Class EA (ISO/IEC 11801 2010), EIA/TIA
GTIN (EAN)	4050118377965	T568 A
数量	30 ST	
类型	IE-PI-RJ45-FH-B-1.1	版本
订货号	1992930000	代替理线器, RJ45, Cat.6A / Class EA (ISO/IEC 11801 2010), EIA/TIA
GTIN (EAN)	4050118378139	T568 B
数量	30 ST	