

SAIBWC-M-4D-4/9-M12-CG

Weidmüller Interface GmbH & Co. KG
 Klingenbergstraße 26
 D-32758 Detmold
 Germany

www.weidmueller.com



缆线长度往往各异。魏德米勒因此提供可定制的各种直插式接头与电缆的总成。
 反向插座和插头，用于客户定制的M8、M12、M16和7/8"联接，结实耐用，十分适合于机械工程。M12接插件提供5种联接系统的方式
 压接联接的特点是功能可靠性高。借助这种联接技术，导体被压接触到触点，然后接合到触点载体中。导体和压接之间的联接具有抗振动性，且具有长期稳定性。
 压接触点需要单独订购。

通用订货数据

版本	可现场安装的接插件, M12
订货号	2702700000
类型	SAIBWC-M-4D-4/9-M12-CG
GTIN (EAN)	4050118765311
数量	1 items

SAIBWC-M-4D-4/9-M12-CG

Weidmüller Interface GmbH & Co. KG
Klingenbergstraße 26
D-32758 Detmold
Germany

www.weidmueller.com

技术数据

审批

ROHS 一致

尺寸和重量

直径 14 mm 净重 20.5 g

环保产品合规

RoHS 合规状态 合规, 有例外
RoHS 豁免 (如适用/已知) 6c
REACH SVHC Lead 7439-92-1
SCIP ebf89fc8-a87f-4691-b87a-dfb9921774b4

技术资料 可定制接插件

回路数	4	编码	D-编码
插针镀层	镀金的	LED	不
联接类型	冷压联接	外壳基本材料	铜合金镀镍
最大电缆直径	9 mm	最小电缆直径	4 mm
最大压接面积	0.82 mm ²	最小压接面积	0.08 mm ²
额定电压	50 V	额定电流	2 A
防护等级	IP67	插拔次数	≥ 200
端头类型	插座	屏蔽连接	是
螺纹环材料	黄铜材质, 镀镍的	外壳温度范围	-40 ... +85 °C

PB47 USB /M12 I通用参数

回路数	4	端口 1	M12
端口 2	Crimp	阻燃等级符合 UL 94	V-0
外壳基本材料	铜合金镀镍	联接螺纹	M12
插针镀层	镀金的	最小多股导线接线截面积	0.08 mm ²
最大压接面积 软导线	0.82 mm ²	防护等级	IP67
插拔次数	≥ 200		

通用标准

连接器标准 IEC 61076-2-101

标准

连接器标准	IEC 61076-2-101	轨道车防火	EN 45545 HL3
抗冲击和抗振保护根据	EN 50155:2001, DIN EN 61373		

电气特性

额定电压 50 V

分类

ETIM 8.0	EC002635	ETIM 9.0	EC002635
ETIM 10.0	EC002635	ECLASS 14.0	27-44-01-16
ECLASS 15.0	27-44-01-16		

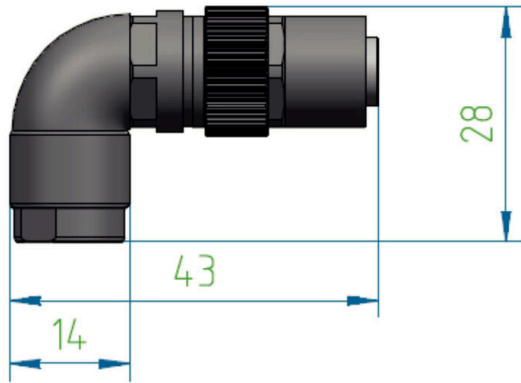
SAIBWC-M-4D-4/9-M12-CG

Weidmüller Interface GmbH & Co. KG
Klingenbergstraße 26
D-32758 Detmold
Germany

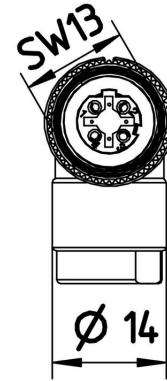
www.weidmueller.com

图纸

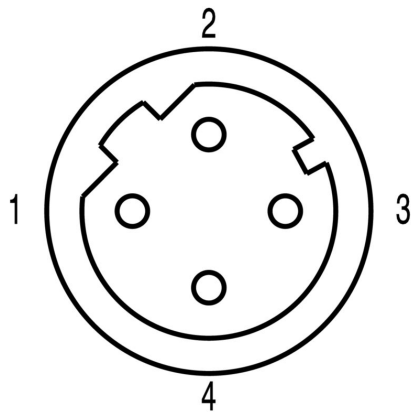
尺寸图



尺寸图



插针分配方案



SAIBWC-M-4D-4/9-M12-CG

Weidmüller Interface GmbH & Co. KG
Klingenbergstraße 26
D-32758 Detmold
Germany

www.weidmueller.com

附件

屏蔽电缆接头



缆线长度往往各异。魏德米勒因此提供可定制的多直插式接头与电缆的总成。

反向插座和插头，用于客户定制的M8、M12、M16和7/8"联接，结实耐用，十分适用于机械工程。M 12 接插件提供5种联接系统的方式

压接联接的特点是功能可靠性高。借助这种联接技术，导体被压接到触点，然后接合到触点载体中。导体和压接之间的联接具有抗振动性，且具有长期稳定性。

压接触点需要单独订购。

通用订货数据

类型	SAI-M12-KBC-18/20	版本
订货号	2664860000	Contact
GTIN (EAN)	4050118755206	
数量	100 ST	
类型	SAI-M12-KBC-20/22	版本
订货号	2664870000	Contact
GTIN (EAN)	4050118755213	
数量	100 ST	
类型	SAI-M12-KBC-22/24	版本
订货号	2673730000	Contact
GTIN (EAN)	4050118754599	
数量	100 ST	
类型	SAI-M12-KBC-26/28	版本
订货号	2673740000	Contact
GTIN (EAN)	4050118755084	
数量	100 ST	

..., 适用于 M12



魏德米勒提供一系列用于传感器-执行器电缆接线的工具及附件。

通用订货数据

类型	SAI-TMCSK	版本
订货号	1381690000	压接工具, 4锯齿夹
GTIN (EAN)	4050118183870	
数量	1 ST	