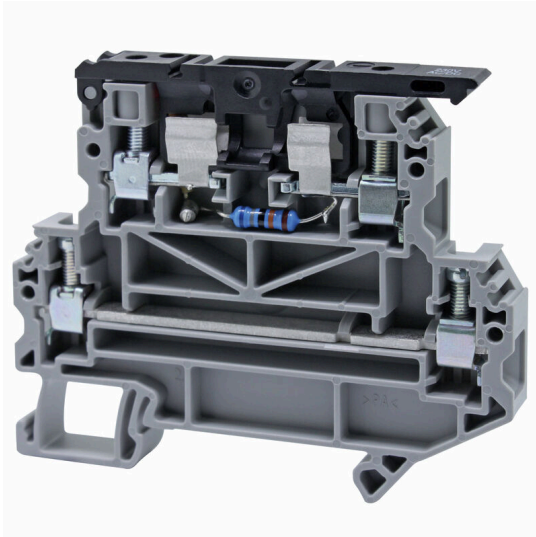


SAKDKSI 4 LD 1D 24V AC/DC

Weidmüller Interface GmbH & Co. KG
 Klingenbergstraße 26
 D-32758 Detmold
 Germany

www.weidmueller.com



通用订货数据

版本	熔丝保险端子, 螺钉联接, 灰色, 4 mm², 6.3 A, 500 V, 联接点数量: 4, 层数: 2, TS 35
订货号	2697430000
类型	SAKDKSI 4 LD 1D 24V AC/DC
GTIN (EAN)	4050118887822
数量	25 items
本地产品	仅在特定国家有售

SAKDKSI 4 LD 1D 24V AC/DC

Weidmüller Interface GmbH & Co. KG
Klingenbergstraße 26
D-32758 Detmold
Germany

www.weidmueller.com

技术数据

审批

MAMID 认证



ROHS 一致
UL File Number Search [UL 网站](#)
cURus 证书号 E60693

通用订货数据

本地产品 仅在特定国家有售

尺寸和重量

深	62 mm	深度 (英寸)	2.4409 inch
深度 (含 DIN 导轨)	62 mm	高度	74 mm
高度 (英寸)	2.9134 inch	宽度	8.1 mm
宽度 (英寸)	0.3189 inch	净重	22.86 g

温度

存储温度	-25 °C...55 °C	环境温度	-50 °C...75 °C
最小持续工作温度	-50 °C	最大持续工作温度	120 °C

环保产品合规

RoHS 合规状态 合规, 有例外
RoHS 豁免 (如适用/已知) 7cl
REACH SVHC 不超过 0.1 wt% 的高度关注物质 (SVHC)

其它技术参数

防爆版 不 安装方式 直接卡在导轨上

可压接导线 (其它联接)

其他联接方式的接口类型 螺钉联接

可压接导线 (额定联接)

测量规 按照 60 947-1 标准	A3	导线最大压接面积 AWG	AWG 10
连接方向	水平进线	最大拧紧力矩	0.8 Nm
最小拧紧力矩	0.5 Nm	剥线长度	8 mm
联接类型 2	螺钉联接	联接类型	螺钉联接
联接点数量	4	压接范围, 最大	6 mm ²
压接范围, 最小	0.5 mm ²	压接螺钉	M 3
导线最小压接面积 AWG	AWG 22	导线连接截面积, 多股细导线, 带管状端头 DIN 46228/4, 最大	4 mm ²
导线连接截面积, 多股细导线, 带管状端头 DIN 46228/4, 最小	0.5 mm ²	导线连接截面积, 多股细导线, 带管状端头 DIN 46228/1, 最大	4 mm ²
导线连接截面积, 多股细导线, 带管状端头 DIN 46228/1, 最小	0.5 mm ²	最大压接面积 软导线	4 mm ²
最小多股导线接线截面积	0.5 mm ²	接线截面积, 多股线, 最大	4 mm ²
接线截面积, 多股线, 最小	0.5 mm ²	导线连接截面积, 单股硬导线, 最大	4 mm ²
导线连接截面积, 单股硬导线, 最小	0.5 mm ²	接线截面积, 多股细导线, 最小	0.5 mm ²

SAKDKSI 4 LD 1D 24V AC/DC

Weidmüller Interface GmbH & Co. KG
Klingenbergstraße 26
D-32758 Detmold
Germany

www.weidmueller.com

技术数据

材料参数

基础材料	PA 66/6	颜色编码	灰色
阻燃等级符合 UL 94	V-0		

系统特征值

必须的端板	是	电位数量	1
层数	2	每层压接点数量	2
每层电位点数量	1	层, 内部桥接	无
安装导轨已装备	TS 35	N功能	无
PE 功能	无	PEN功能	无

通用的

导线最大压接面积 AWG	AWG 10	导线最小压接面积 AWG	AWG 22
安装导轨已装备	TS 35		

额定数据

额定横截面	4 mm ²	额定电压	500 V
额定直流电压	500 V	额定电流	6.3 A
体积电阻率符合 IEC 60947-7-x 标准	1 mΩ	额定浪涌电压	6 kV
过压等级	III	污染等级	3

额定数据 (UL)

最大导线尺寸 工厂接线 (cURus)	10 AWG	cURus 证书号	E60693
最小导线尺寸 现场接线 (cURus)	20 AWG	最小导线尺寸 工厂接线 (cURus)	20 AWG
电压大小 C (cURus)	300 V	电流大小 C (cURus)	20 A
最大导线尺寸 现场接线 (cURus)	10 AWG		

分类

ETIM 8.0	EC000899	ETIM 9.0	EC000899
ETIM 10.0	EC000899	ECLASS 14.0	27-25-01-13
ECLASS 15.0	27-25-01-13		

SAKDKSI 4 LD 1D 24V AC/DC

Weidmüller Interface GmbH & Co. KG
Klingenbergstraße 26
D-32758 Detmold
Germany

www.weidmueller.com

附件

附件

通用订货数据

类型	SAKEW 35	版本
订货号	1129450000	端子用端板及隔板, 灰色, 高度: 50 mm, 宽度: 8.5 mm, V-0, PA 66/6
GTIN (EAN)	4032248970612	
数量	50 ST	

横联接



附近接线端子通过横联件实现电位分配或倍增。可轻松避免额外的接线工作。即使电极破损, 仍能保证接线端子的接触可靠性。魏德米勒产品组合中有适合模块化接线端子的可插拔、可拧紧横联系统。

通用订货数据

类型	QB 58/8/15	版本
订货号	0545400000	横联件 (端子), 螺钉固定的, 灰色, 27 A, 回路数: 58, 间距 P (单位: mm) : 8.00, 绝缘: 无, 宽度: 0.8 mm
GTIN (EAN)	4008190028794	
数量	10 ST	
类型	QB 58/8/9/WI	版本
订货号	0545300000	横联件 (端子), 螺钉固定的, 灰色, 27 A, 回路数: 58, 间距 P (单位: mm) : 8.00, 绝缘: 无, 宽度: 0.8 mm
GTIN (EAN)	4008190125080	
数量	10 ST	
类型	ISPF QB58 SW	版本
订货号	0546000000	隔离型材, PVC, 黑色
GTIN (EAN)	4008190116705	
数量	10 ST	

SAKDKSI 4 LD 1D 24V AC/DC

Weidmüller Interface GmbH & Co. KG
Klingenbergstraße 26
D-32758 Detmold
Germany

www.weidmueller.com

附件

开槽螺丝刀



带圆形槽刀的一字螺丝刀, SD DIN 5265, ISO 2380/2, 符合 DIN 5264 标准, ISO 2380/1, 尖端为铬材料, SoftFinish 把手

通用订货数据

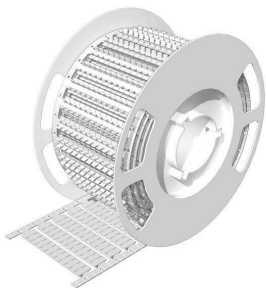
类型	SDS 0.6X3.5X100	版本	
订货号	9008330000	螺丝刀, 螺丝刀	
GTIN (EAN)	4032248056286		
数量	1 ST		

附件

通用订货数据

类型	SAKTW 35	版本	
订货号	2696960000	端子用端板及隔板, 灰色, 高度: 55 mm, 宽度: 1.5 mm, V-0, PA 66/6	
GTIN (EAN)	4050118861464		
数量	20 ST		

BLM



通用订货数据

类型	BLM 5/8 TB	版本	
订货号	7760380692	BLM, 端子标记, 5 x 8 mm, 间距 P (单位 : mm) : 8.00 Weidmueller,	
GTIN (EAN)	6944169819148	白色	
数量	4800 ST		

SAKDKSI 4 LD 1D 24V AC/DC

Weidmüller Interface GmbH & Co. KG
 Klingenbergstraße 26
 D-32758 Detmold
 Germany

www.weidmueller.com

附件

Plus



Dekafix (DEK) 标记号是通用标记号, 适合所有导线、接插件和电子产品装配。这种标记号适用于标记字数少的情况, 并且含有多种预印制的标记号。

使用成条的标记号, 一步完成快速安装。高对比度的打印清晰可见, 并有多种宽度可选。

- 打印好的标记号选择多
- 标记条可迅速安装
- 适用于所有魏德米勒接插件
- 可提供空白 MultiCard 标记号或标准印制标记号针对定制打印: 请根据您的标签技术规范, 向我们发送一个我们标签制作软件 M-Print PRO 的文件, 或使用 M-Print PRO 在线版 (无需安装)。

通用订货数据

类型	DEK 5/8 PLUS MC NE WS	版本
订货号	1046350000	Dekafix, 端子标记, 5 x 8 mm, 间距 P (单位: mm) : 8.00
GTIN (EAN)	4032248782055	Weidmueller, 白色
数量	800 ST	

附件

通用订货数据

类型	SAKAP/SAKDKSI 4	版本
订货号	2697460000	用于端子的端板, 灰色, 高度: 73.5 mm, 宽度: 1.5 mm, V-0, PA 66/6, 可
GTIN (EAN)	4050118861518	卡装: 是
数量	20 ST	