

TFIS 12-240VUC 1CO M7C

Weidmüller Interface GmbH & Co. KG
 Klingenbergstraße 26
 D-32758 Detmold
 Germany

www.weidmueller.com

产品图片



用于建筑和工厂自动化领域的紧凑型时间继电器
 魏德米勒 TFIS-Relays 由五种不同的设备组成，涵盖建筑和工厂自动化领域中最重要应用。其中四种设备可执行以下单项功能：时钟发生器（暂停和暂停启动）、星形-三角形开关、打开延迟和关闭延迟（利用控制输入）。此外还有一个具有七种不同时间功能的多功能版本。时间功能和时间范围可通过正面安装的旋转开关轻松完成配置。所有设备满足 EN 61812 国际标准，并且拥有面向北美市场的 UL 认证。

- 提供安装设计和紧凑型工业设计
- 通过设置电位计和状态 LED 进行简单配置
- 符合 EN 61812 国际标准
- 拥有面向北美市场的 UL 认证

通用订货数据

版本	TFI-SERIES, 多功能时间继电器, 带有单独的控制输入, 触点数量: 1, 转换触点, AgNi, 额定控制电压: 12...240 V UC -10 % / +10 %, 持续电流: 8 A, 螺钉联接
订货号	2697250000
类型	TFIS 12-240VUC 1CO M7C
GTIN (EAN)	4050118705263
数量	1 items

TFIS 12-240VUC 1CO M7C

Weidmüller Interface GmbH & Co. KG
Klingenbergstraße 26
D-32758 Detmold
Germany

www.weidmueller.com

技术数据

审批

MAMID 认证



ROHS 一致

UL File Number Search [UL 网站](#)

证书号 (cULus) E360862

尺寸和重量

深	60 mm	深度 (英寸)	2.3622 inch
高度	87 mm	高度 (英寸)	3.4252 inch
宽度	17.5 mm	宽度 (英寸)	0.689 inch
净重	72 g		

温度

存储温度	-25 °C...70 °C	环境温度	-25 °C...55 °C
工作温度		湿度	15...85 % 相对湿度, 无凝结

环保产品合规

RoHS 合规状态	合规, 无例外
REACH SVHC	不超过 0.1 wt% 的高度关注物质 (SVHC)

控制侧

额定控制电压	12...240 V UC -10 % / +10 %	额定功率	4 VA, 1.5 W
状态显示	LED green (U/t): flashes when time runs, lights permanently with supply voltage applied, LED yellow (R): relay closed	时间范围	0.05 s - 1 s, 0.5 s - 10 s, 3 s - 60 s, 30 s - 10 min, 3 min - 1 h, 30 min - 10 h, 5 h - 100 h
设置容许误差限	5 %	断电后最大恢复时间	100 ms
基本精度	±6% (满刻度值, 适用于时间范围 0.05 s - 1 s), ±1% (满刻度值, 适用于所有其他时间范围)	最小脉冲持续时间	100 ms
重复精度	<0.5 % 或 ±5 ms		

负载侧

额定开关电压	250 V AC	持续电流	8 A
最大开关电压, 交流	250 V	最大开关电压, 直流	30 V
最大交流开关容量 (阻性)	2000 VA	最大直流开关容量 (阻性)	240 W
触点类型	1 CO contact (AgNi)	DC 线圈电气寿命	2x10 ⁵ 开关循环 (1000 VA 欧姆负载)
机械使用寿命	20 x 10 ⁶ 开关循环	最小切换功率	10 mA @ 12 V, 100 mA @ 5 V

基本信息

类型	安装外壳; 1 TE
前面板安装	无

TFIS 12-240VUC 1CO M7C

Weidmüller Interface GmbH & Co. KG
Klingenbergstraße 26
D-32758 Detmold
Germany

www.weidmueller.com

技术数据

类型	带有单独的控制输入		
安装导轨已装备	TS 35		
测试按钮可用	否		
机械开关位置指示器	无		
颜色编码	黑色		
阻燃等级符合 UL 94	V-0		
UL94阻燃等级组件	组件		外壳
	UL94阻燃等级		V-0
Resistance to vibration EN 61812-1	10 Hz...60 Hz: 0.15 mm, 60 Hz...150 Hz: 2 g		

绝缘设计

额定电压	300 V	污染等级	2
过压等级	III	电气间隙和爬电距离, 输入-输出	≥ 3 mm
控制端 - 负载端间的耐压强度	1.6 kV	抗冲击耐压	4 kV
防护等级	IP20		

详细标准及认证情况

证书号 (cULus)	E360862
-------------	---------

联接参数

导线连接方式	螺钉联接	额定连接下的裸线长度	8 mm
最大拧紧力矩	1 Nm	额定连接下的压接范围	2.5 mm ²
压接范围, 最小	0.5 mm ²	压接范围, 最大	4 mm ²
导线最小压接面积 AWG	AWG 20	导线最大压接面积 AWG	AWG 12
单股导线的最小压接面积	0.5 mm ²	单股导线最大截面	4 mm ²
最小多股导线接线截面积	0.5 mm ²	最大压接面积 软导线	4 mm ²
导线连接截面积, 多股细导线, 带管状端头 DIN 46228/4, 最小	0.5 mm ²	导线连接截面积, 多股细导线, 带管状端头 DIN 46228/4, 最大	2.5 mm ²
软导线的最小压接面积, 带管状端头 (DIN 46228-1)	0.5 mm ²	软导线的最大压接面积, 带管状端头 (DIN 46228-1)	2.5 mm ²
多股软导线的最小压接面积 (双线)	0.5 mm ²	多股软导线的最大压接面积 (双线)	2.5 mm ²
螺丝刀口尺寸	尺寸 PZ1		

分类

ETIM 8.0	EC001439	ETIM 9.0	EC001439
ETIM 10.0	EC001439	ECLASS 14.0	27-37-16-05
ECLASS 15.0	27-37-16-05		

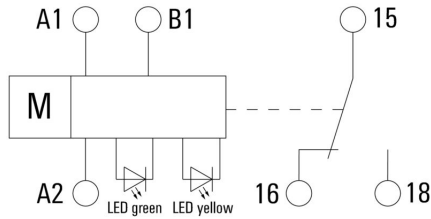
TFIS 12-240VUC 1CO M7C

Weidmüller Interface GmbH & Co. KG
 Klingenbergstraße 26
 D-32758 Detmold
 Germany

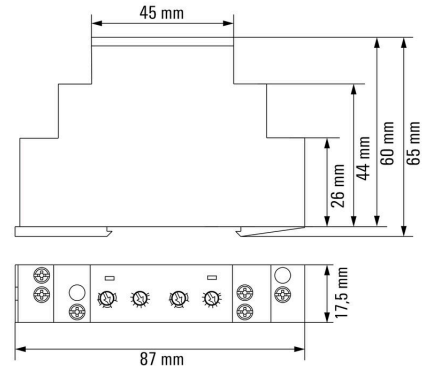
图纸

www.weidmueller.com

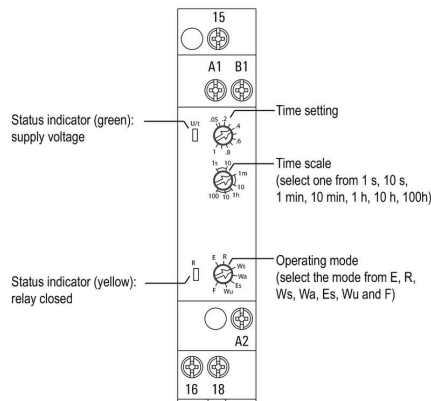
接线图



Dimensional drawing

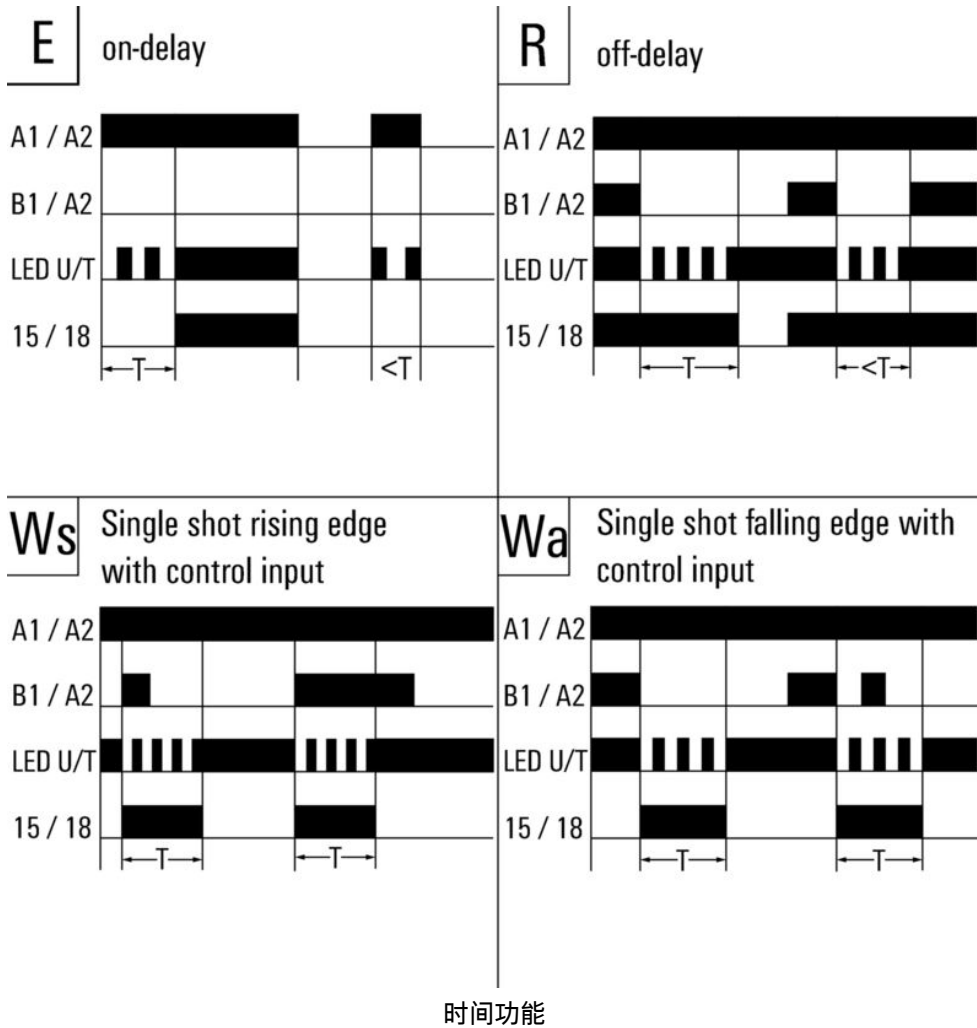


Miscellaneous

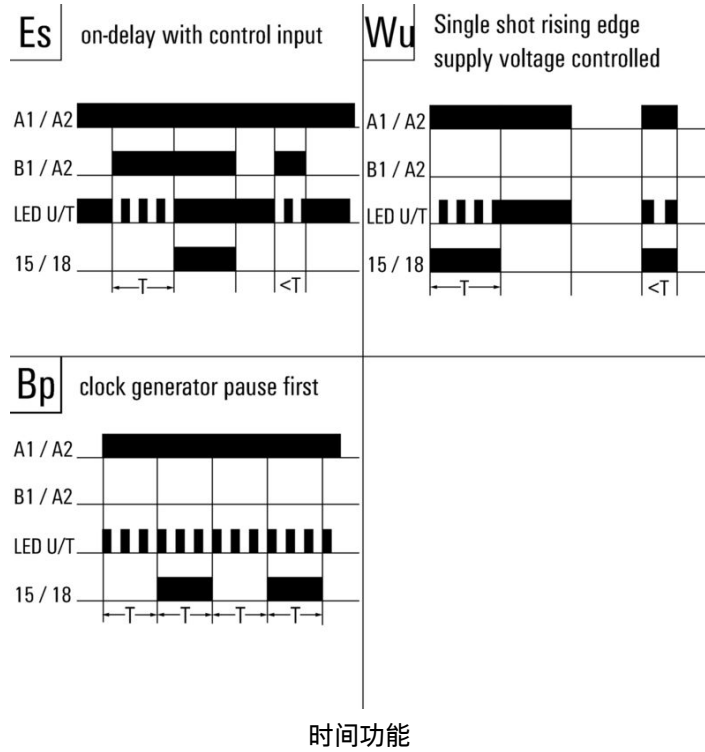


分解图纸

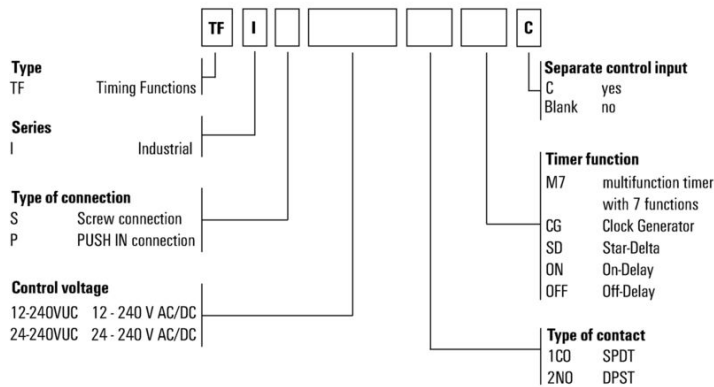
Graph



图表



Type codes



其他

TFIS 12-240VUC 1CO M7C

Weidmüller Interface GmbH & Co. KG
Klingenbergstraße 26
D-32758 Detmold
Germany

www.weidmueller.com

附件

十字螺丝刀, Pozidriv型



十字螺丝刀, Pozidriv, SDK PZ DIN 5262, ISO 8764/2-PZ, 传动轴符合 ISO 8764-PZ, 铬顶尖, 高质软手柄

通用订货数据

类型	SDK PZ1 X 80	版本	
订货号	2749440000	螺丝刀, 刀片宽度(B): 14.5 mm, 80 mm, 刀片厚度 (A): 1	
GTIN (EAN)	4050118895667		
数量	1 ST		

十字螺丝刀, Pozidrive型



VDE 绝缘十字螺丝刀, Pozidriv, SDIK PZDIN 7438, ISO 8764/2-PZ, 传动轴符合 ISO 8764-PZ, 高质软手柄

通用订货数据

类型	SDIK PZ1 X 80	版本	
订货号	2749920000	螺丝刀, 刀片宽度(B): 1 mm, 80 mm, 刀片厚度 (A): 1	
GTIN (EAN)	4050118897227		
数量	1 ST		

十字槽螺丝刀, Pozidrive型



VDE 绝缘螺丝刀, 用于最高处于交流 1000 V 和直流 1500 V 电压下的部件, DIN EN 60900, IEC 900。已通过 "GS"安全测试, 组件已通过测试。Klinge aus hochlegiertem Chrom-Vanadium-Molybdän-Stahl, 槽刀由高品质 铬-钒-钼-钢 合金制成, 持续硬化处理, 发蓝处理

通用订货数据

类型	SDIK SLIM PZ1 X 80	版本	
订货号	2749670000	螺丝刀, 刀片宽度(B): 1 mm, 80 mm, 刀片厚度 (A): 1	
GTIN (EAN)	4050118896411		
数量	1 ST		

TFIS 12-240VUC 1CO M7C

Weidmüller Interface GmbH & Co. KG
Klingenbergstraße 26
D-32758 Detmold
Germany

附件

www.weidmueller.com

空白



ESG 采用 Multicard 格式, 用于多种常用电气设备, 是久经考验的标记号。高品质的设备与高对比度外观相得益彰。适合于以下设备生产商的设备: Siemens、ABB、Beckhoff 等。

优点:

- 可根据型号选择自粘式或卡入式标签
- 为断路器等设备提供导轨安装式 ESG 标记号。
- 根据说明采用激光进行个性化打印

针对定制打印: 请根据您的标签技术规范, 向我们发送一个我们标签制作软件 M-Print PRO 的文件, 或使用 M-Print PRO 在线版 (无需安装)。

通用订货数据

类型	ESG 6/15 K MC NE GE	版本
订货号	1880130000	ESG, 设备标识牌 x 15 mm, PA 66, 颜色编码: 黄色, 自我粘贴的
GTIN (EAN)	4032248478910	
数量	200 ST	
类型	ESG 6/15 K MC NE WS	版本
订货号	1880100000	ESG, 设备标识牌 x 15 mm, PA 66, 颜色编码: 白色, 自我粘贴的
GTIN (EAN)	4032248478781	
数量	200 ST	
类型	ESG 6/17 K MC NE GE	版本
订货号	1880110000	ESG, 设备标识牌 x 17 mm, PA 66, 颜色编码: 黄色, 自我粘贴的
GTIN (EAN)	4032248478798	
数量	200 ST	
类型	ESG 6/17 K MC NE WS	版本
订货号	1880120000	ESG, 设备标识牌 x 17 mm, PA 66, 颜色编码: 白色, 自我粘贴的
GTIN (EAN)	4032248478804	
数量	200 ST	

ESG 6/15



保证长期使用寿命: ESG

多色彩、多样式的标签具有极强的粘合能力, 足以确保最佳的粘合效果。双层聚酯纤维构成的基本材料非常薄, 而耐撕裂性极佳。

MultiMark 的优势

- “满足不同要求的不同材料”
- 可用于众多厂商的各类设备
- 设备标识牌采用常用设计

通用订货数据

类型	ESG 6/15 MM WS	版本
订货号	2619940000	ESG, 设备标识牌, 6 x 15 mm, 白色
GTIN (EAN)	4050118626148	
数量	3000 ST	

ESG 6/17



保证长期使用寿命: ESG

多色彩、多样式的标签具有极强的粘合能力，足以确保最佳的粘合效果。双层聚酯纤维构成的基本材料非常薄，而耐撕裂性极佳。

MultiMark 的优势

- “满足不同要求的不同材料”
- 可用于众多厂商的各类设备
- 设备标识牌采用常用设计

通用订货数据

类型	ESG 6/17 MM WS	版本	
订货号	2005100000	ESG, 设备标识牌, 6 x 17 mm, 白色	
GTIN (EAN)	4050118390728		
数量	3000 ST		