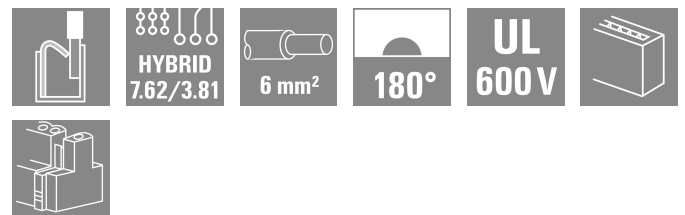
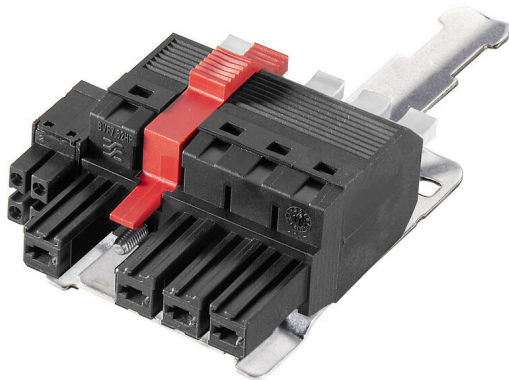


BVFL 7.62HP/4/180MSF4 BCF/4 SNBKBX SH180

Weidmüller Interface GmbH & Co. KG
Klingenbergstraße 26
D-32758 Detmold
Germany

www.weidmuller.com



180° female plug with energy and signal contacts in PUSH IN wire connection in 7.62 pitch. Fulfils the IEC 61800-5-1 requirement and for the energy contact UL 1059 ClassC 600 V. The self-locking middle flange with automatic interlock reduces the space requirements by one pitch width in comparison with conventional solutions. Optionally also available with additional mounting screw. Including pre-assembled pluggable shield connection for large area shielding in your application.
在插拔过程中，屏蔽联接以抗震方式直接插接到金属外壳的触点区域。

通用订货数据

版本	PCB 接插件, 插头, 7.62 mm, 回路数: 4, 180°, PUSH IN 带执行器, 压接范围, 最大: 6 mm², 盒装
订货号	2681770000
类型	BVFL 7.62HP/4/180MSF4 BCF/4 SNBKBX SH180
GTIN (EAN)	4050118691429
数量	20 items
产品数据	IEC: 800 V / 38 A / 0.5 - 6 mm² UL: / AWG 24 - AWG 8
包装	盒装

BVFL 7.62HP/4/180MSF4 BCF/4 SNBKBX SH180

Weidmüller Interface GmbH & Co. KG
Klingenbergstraße 26
D-32758 Detmold
Germany

www.weidmueller.com

技术数据

审批

ROHS 一致

尺寸和重量

净重 48.38 g

环保产品合规

RoHS 合规状态 合规, 无例外
REACH SVHC 不超过 0.1 wt% 的高度关注物质 (SVHC)

系统参数

产品系列	OMNIMATE 电源 - BV/SV 7.62HP 系列	联接类型	现场接线
导线连接方式	PUSH IN 带执行器	间距 P (单位: mm)	7.62 mm
间距 P (单位: inch)	0.300 "	导线出线方向	180°
回路数	4	L1 (mm)	30.48 mm
L1 (inch)	1.200 "	L2 (mm)	3.81 mm
L2 (inch)	0.150 "	层数	1
插针排数	1	额定横截面	6 mm ²
防触电保护 (按照DIN VDE57106)	手指安全保护	防触电保护 (按照DIN VDE 0470)	IP 20
通道电阻	4.50 mΩ	可编码	是
剥线长度	12 mm	螺钉法兰的最小扭矩	0.2 Nm
螺钉法兰的最大扭矩	0.3 Nm	直杆螺丝刀口尺寸	0.6 x 3.5
插拔次数	25		

材料数据

绝缘材料	PA GF	颜色编码	黑色
触发元件颜色	白色	比色表 (相似)	RAL 9011
绝缘材料组	II	相比漏电起痕指数 (CTI)	≥ 500
Moisture Level (MSL)		阻燃等级符合 UL 94	V-0
触点材料	铜合金	插针镀层	镀锡
插头触点叠层结构	6...8 μm Sn glossy	最低存放温度	-40 °C
最高存放温度	70 °C	最低操作温度	-50 °C
最高操作温度	125 °C	最小安装温度	-25 °C
最大安装温度范围	125 °C		

适用导线

压接范围, 最小	0.5 mm ²		
压接范围, 最大	6 mm ²		
单股导线的, 最小值 H05(07) V-U	0.5 mm ²		
单股导线的, 最大值 H05(07) V-U	6 mm ²		
软导线, 最小压接面积 H05(07) V-K	0.5 mm ²		
软导线, 最大压接面积 H05(07) V-K	6 mm ²		
最小压接面积 带预绝缘管状端头(DIN 46 228/4)	0.5 mm ²		
最大压接面积 带预绝缘管状端头(DIN 46 228/4)	6 mm ²		
带导线管状端头, DIN 46228 部分 1, 最小	0.5 mm ²		
最大压接面积 带管状端头, 符合DIN46 228/ 1	6 mm ²		
可压接导线	导线连接 截面积	型号	细绞线

编制日期 24.03.2026 11:10:08 MEZ

目录日期 / 图纸

BVFL 7.62HP/4/180MSF4 BCF/4 SNBKBX SH180

Weidmüller Interface GmbH & Co. KG
 Klingenbergstraße 26
 D-32758 Detmold
 Germany

www.weidmueller.com

技术数据

	标称	0.5 mm ²
管状端头	剥线长度	标称 14 mm
	推荐的管状端头	H0.5/18 OR
导线连接 截面积	型号	细绞线
	标称	1 mm ²
管状端头	剥线长度	标称 15 mm
	推荐的管状端头	H1.0/18 GE
导线连接 截面积	型号	细绞线
	标称	1.5 mm ²
管状端头	剥线长度	标称 15 mm
	推荐的管状端头	H1.5/18D SW
导线连接 截面积	剥线长度	标称 12 mm
	推荐的管状端头	H1.5/12
导线连接 截面积	型号	细绞线
	标称	0.75 mm ²
管状端头	剥线长度	标称 14 mm
	推荐的管状端头	H0.75/18 W
导线连接 截面积	型号	细绞线
	标称	2.5 mm ²
管状端头	剥线长度	标称 14 mm
	推荐的管状端头	H2.5/19D BL
导线连接 截面积	剥线长度	标称 12 mm
	推荐的管状端头	H2.5/12
导线连接 截面积	型号	细绞线
	标称	4 mm ²
管状端头	剥线长度	标称 12 mm
	推荐的管状端头	H4.0/12
导线连接 截面积	剥线长度	标称 14 mm
	推荐的管状端头	H4.0/20D GR
导线连接 截面积	型号	细绞线
	标称	6 mm ²
管状端头	剥线长度	标称 14 mm
	推荐的管状端头	H6.0/20 SW
导线连接 截面积	剥线长度	标称 12 mm
	推荐的管状端头	H6.0/12

参考文本 塑料套环的外径不应大于节距 (P), 根据产品和额定电压选择管状端头的长度。

额定数据符合 **UL 1059** 标准

额定电压 (使用组 F / UL 1059)	600 V	额定电流 (使用组 F / UL 1059)	33 A
导线最小压接面积, AWG	AWG 24	导线最大压接面积, AWG	AWG 8

包装

包装	盒装	VPE 长度	338.00 mm
VPE 宽度	130.00 mm	VPE 高度	33.00 mm

可接导线 - 混合型

压接范围, 额定联接 (电源)	0.5...10 mm ²	压接范围, 额定联接 (信号)	0.2...1.5 mm ²
联接器横截面 (电源)	AWG 24...AWG 8	联接器横截面 AWG (信号)	AWG 26...AWG 16
硬导线, H05(07) V-U (电源)	0.5...10 mm ²	硬导线, H05(07) V-U (信号)	0.14...1.5 mm ²
软导线, H05(07) V-K (电源)	0.5...6 mm ²	软导线, H05(07) V-K (信号)	0.14...1.5 mm ²
带塑料套的管状端头 (电源)	0.5...6 mm ²	带塑料套的管状端头, 符合 DIN 46 228/4 标准 (信号)	0.25...1.5 mm ²
带管状端头, 符合 DIN 46 228/1 标准 (电源)	0.5...6 mm ²	带管状端头, 符合 DIN 46 228/1 标准 (信号)	0.25...1.5 mm ²

BVFL 7.62HP/4/180MSF4 BCF/4 SNBKBX SH180

Weidmüller Interface GmbH & Co. KG

Klingenbergstraße 26

D-32758 Detmold

Germany

www.weidmueller.com

技术数据

系统技术规范 - 混合现场 | 技术数据

间距, 单位 mm (信号)	3.81 mm	间距, 单位英寸 (信号)	0.15 inch
回路数 (信号)	4	L2 (mm)	3.81 mm
L2 (inch)	0.150 "	排数 (信号)	2
触点材料 (信号)	CuMg	触点表面 (信号)	tinned
插头触点的叠层结构 (信号)	1-3 μ Ni / 4-8 μ Sn	针对过电压级 / 污染等级 II/2 污染的额定 250 V 电压 (信号)	
针对过电压级 / 污染等级 III/2 污染的额定 150 V 电压 (信号)		针对过电压级 / 污染等级 III/3 污染的额定 63 V 电压 (信号)	
针对过电压级 / 污染等级 II/2 污染的额定 2.5 kV 脉冲电压 (信号)		针对过电压级 / 污染等级 III/2 污染的额定 2.5 kV 脉冲电压 (信号)	
针对过电压级 / 污染等级 III/3 污染的额定 2.5 kV 脉冲电压 (信号)		短时耐受电流阻抗 (信号)	3 x 1s with 80 A
联接器截面积 (信号)	AWG 26...AWG 16		

额定数据符合 IEC 标准

依据标准进行测试	IEC 60664-1, IEC 61984	额定电流, 最小回路数 (Tu = 20°C)	38 A
额定电流, 最大回路数 (Tu = 20°C)	38 A	额定电流, 最小回路数 (Tu = 40°C)	34 A
额定电流, 最大回路数 (Tu = 40°C)	34 A	额定电压值 (过电压等级 II/污染等级 2)	800 V
额定电压值 (过电压等级 III/污染等级 2)	630 V	额定电压值 (过电压等级 III/污染等级 3)	630 V
额定冲击电压 (过电压等级 II/污染等级 2)	6 kV	额定冲击电压 (过电压等级 III/污染等级 2)	6 kV
额定冲击电压 (过电压等级 III/污染等级 3)	6 kV	瞬时耐电流	3 x 1s, 420 A
最小爬电距离	12.7 mm	最小电气间隙	10.4 mm

重要注意事项

IPC 标准的符合性	符合性: 该产品根据国际认可的标准进行开发、生产和交付, 符合数据页中确保的特性, 装饰性特性满足 IPC-A-610 “等级 2”。其他针对产品的权利主张可以应要求进行评估。
备注	<ul style="list-style-type: none"> • Technical specifications refer to the power contacts • Technical data of signal contacts: 50V / 5A, stripping length 8mm • Additional variants on request • Rated current related to rated cross-section & min. No. of poles. • Wire end ferrule with plastic collar to DIN 46228/4 • Wire end ferrule without plastic collar to DIN 46228/1 • Rated data refer only to the component itself. Clearance and creepage distances to other components are to be designed in accordance with the relevant application standards. • Additional pole combinations on request • In accordance with IEC 61984, OMNIMATE-connectors are connectors without breaking capacity (COC). During designated use, connectors are not allowed to be engaged or disengaged when live or under load • Long term storage of the product with average temperature of 50 °C and maximum humidity 70%, 36 months

分类

ETIM 8.0	EC002638	ETIM 9.0	EC002638
ETIM 10.0	EC002638	ECLASS 14.0	27-46-03-02
ECLASS 15.0	27-46-03-02		

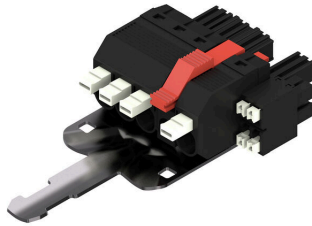
BVFL 7.62HP/4/180MSF4 BCF/4 SNBKBX SH180

Weidmüller Interface GmbH & Co. KG
 Klingenbergstraße 26
 D-32758 Detmold
 Germany

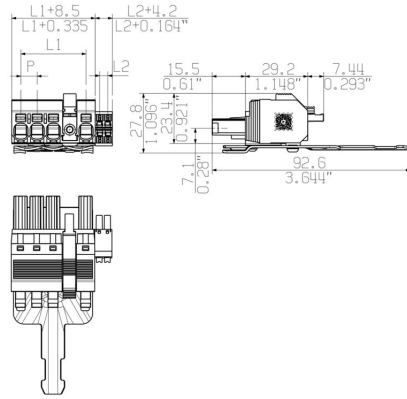
www.weidmueller.com

图纸

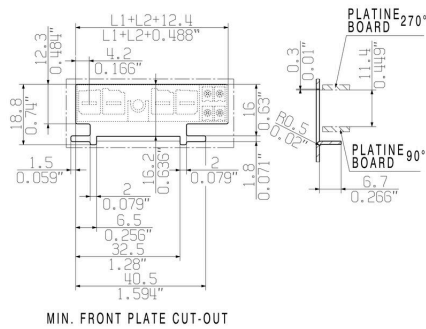
产品图片



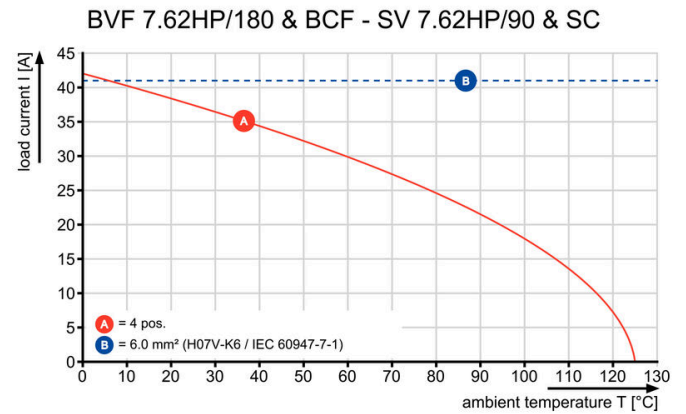
Dimensional drawing



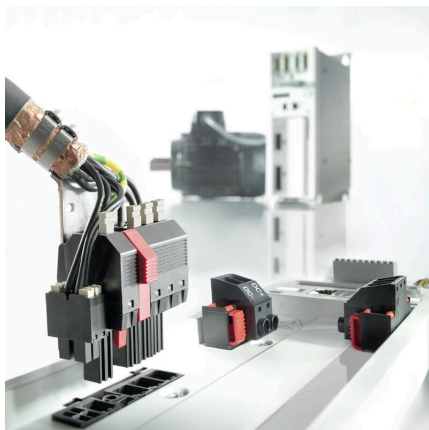
Graph



Graph

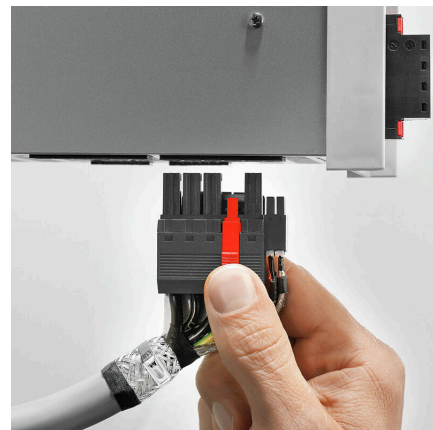


产品优势



one connector for: Power, Signal (data) and Shielding

产品优势



Single-handed operation Automatic latching

BVFL 7.62HP/4/180MSF4 BCF/4 SNBKBX SH180

Weidmüller Interface GmbH & Co. KG
 Klingenbergstraße 26
 D-32758 Detmold
 Germany

www.weidmueller.com

附件

编码元件



适用于电力电子设备的插拔式联接技术 - 适用于电机启动器、变频器和伺服控制器等现代驱动设备。

OMNIMATE 电源接插件以更高的安全性和插拔式屏蔽片、集成信号接插件或单手法兰操作等创新型解决方案成为新的标准。

3 个产品系列可提供更多优点：

- 面向应用的可扩展性：提供适用于 29 A (IEC) 或 20 A (UL) 的 4 mm² 接插件到适用于 76 A (IEC) 或 54 A (UL) 的 16 mm² 接插件
- 电压可高达 1000 V (IEC) 或 600 V (UL)
- 经优化处理的多种安装选项

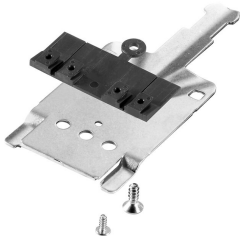
我们的服务：

直接使用 产品配置软件配置您的个性化接插件。

通用订货数据

类型	BV/SV 7.62HP KO	版本
订货号	1937590000	PCB 接插件, 附件, 防错插销, 黑色, 回路数: 1
GTIN (EAN)	4032248608881	
数量	50 ST	

屏蔽



适用于电力电子设备的插拔式联接技术 - 适用于电机启动器、变频器和伺服控制器等现代驱动设备。

OMNIMATE 电源接插件以更高的安全性和插拔式屏蔽片、集成信号接插件或单手法兰操作等创新型解决方案成为新的标准。

3 个产品系列可提供更多优点：

- 面向应用的可扩展性：提供适用于 29 A (IEC) 或 20 A (UL) 的 4 mm² 接插件到适用于 76 A (IEC) 或 54 A (UL) 的 16 mm² 接插件
- 电压可高达 1000 V (IEC) 或 600 V (UL)
- 经优化处理的多种安装选项

我们的服务：

直接使用 产品配置软件配置您的个性化接插件。

通用订货数据

类型	BVF 7.62HP SH150 4-6 KIT	版本
订货号	1118480000	PCB 接插件, 附件, 用于屏蔽联接, 黑色, 回路数: 0
GTIN (EAN)	4032248899449	
数量	25 ST	
类型	BVF 7.62HP SH180 4-6 KIT	版本
订货号	1118470000	PCB 接插件, 附件, 用于屏蔽联接, 黑色, 回路数: 0
GTIN (EAN)	4032248899456	
数量	25 ST	
类型	BVF 7.62HP SH210 4-6 KIT	版本
订货号	1118490000	PCB 接插件, 附件, 用于屏蔽联接, 黑色, 回路数: 0
GTIN (EAN)	4032248899302	
数量	25 ST	

BVFL 7.62HP/4/180MSF4 BCF/4 SNBKBX SH180

Weidmüller Interface GmbH & Co. KG
Klingenbergstraße 26
D-32758 Detmold
Germany

www.weidmueller.com

附件

Crimping tools



用于带及不带塑料套的管状端头的压接钳

- 自锁机构保证了压接的质量
- 操作失误时可以解除自锁

通用订货数据

类型	PZ 6/5	版本	
订货号	9011460000	压接工具, 管状端头压接工具, 0.25mm ² , 6mm ² , 梯形夹	
GTIN (EAN)	4008190165352		
数量	1 ST		

开槽螺丝刀



带圆形槽刀的一字螺丝刀, SD DIN 5265, ISO 2380/2, 符合 DIN 5264 标准, ISO 2380/1, 尖端为铬材料, SoftFinish 把手

通用订货数据

类型	SDS 0.6X3.5X100	版本	
订货号	9008330000	螺丝刀, 螺丝刀	
GTIN (EAN)	4032248056286		
数量	1 ST		

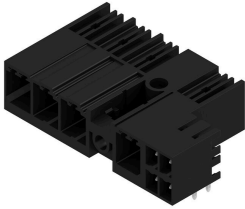
BVFL 7.62HP/4/180MSF4 BCF/4 SNBKBX SH180

Weidmüller Interface GmbH & Co. KG
Klingenbergstraße 26
D-32758 Detmold
Germany

www.weidmueller.com

配套联接件

SV 7.62HP / SC 3.81 90MSF



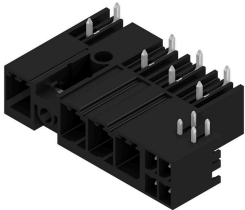
直插式接线组合式插座，间距为 7.62，进线方向为 90°，带电源和信号触点，还包括自动锁定的中央法兰和（可选的）插拔式屏蔽联接。
可同时插入电源、信号和（可选的）EMC 屏蔽联接。非常适合联接伺服驱动和异步驱动。
与插头 BVF 7.62HP/...BCF..R 一起使用时，符合 IEC 61800-5-1 的要求，并通过 UL840 600 V 认证。
在没有插头的情况下，如指压为 20 N 时，插接面可确保超过 3 mm 的防触电安全间距。
与其他标准方案相比，中央法兰锁定机制对空间的需求减少了 1 个间距
可以根据要求提供：不带法兰、螺钉固定或焊接法兰固定型。

- 1000 V (IEC) / 300 V (UL)
- 38 A (IEC) / 35 A (UL)
- 对于通过 UL 840 认证的装置，可达到 600 V

通用订货数据

类型	SV 7.62HP/04/90MSF4 SC/...	版本
订货号	1090370000	PCB 接插件, 插座, 侧面封闭, 中央螺钉法兰, THT 焊接联接, 7.62 mm, 回
GTIN (EAN)	4032248858842	路数: 4, 90°, 焊脚长度 (l): 3.5 mm, 镀锡, 黑色, 盒装
数量	36 ST	

SV 7.62HP / SC 3.81 270MSF



组合式插座，间距为 7.62，进线方向为 270°，带电源和信号连接，还包括自动锁定的中央法兰。
可同时插入电源、信号和（可选的）EMC 屏蔽联接。非常适合联接伺服驱动和异步驱动。
与插头 BVF 7.62HP/...BCF..R 一起使用时，符合 IEC 61800-5-1 的要求，并通过 UL840 600 V 认证。
在没有插头的情况下，如指压为 20 N 时，插接面可确保超过 3 mm 的防触电安全间距。
与其他标准方案相比，中央法兰锁定机制对空间的需求减少了 1 个间距
可以根据要求提供：不带法兰、螺钉固定或焊接法兰固定型。

- 1000 V (IEC) / 300 V (UL)
- 38 A (IEC) / 35 A (UL)
- 对于通过 UL 840 认证的装置，可达到 600 V

通用订货数据

类型	SV 7.62HP/04/270MSF4 SC...	版本
订货号	1090060000	PCB 接插件, 插座, 侧面封闭, 中央螺钉法兰, THT 焊接联接, 7.62 mm, 回
GTIN (EAN)	4032248861392	路数: 4, 270°, 焊脚长度 (l): 3.5 mm, 镀锡, 黑色, 盒装
数量	36 ST	

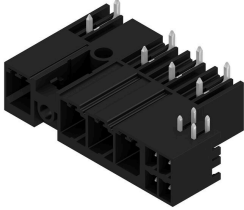
BVFL 7.62HP/4/180MSF4 BCF/4 SNBKBX SH180

Weidmüller Interface GmbH & Co. KG
Klingenbergstraße 26
D-32758 Detmold
Germany

www.weidmueller.com

配套联接件

SV-SMT 7.62HP / SC 3.81 270 MSF



OMNIMATE Power BV / SV 7.62HP Hybrid – 适用于电源、信号和 EMC
集三项功能于一体！

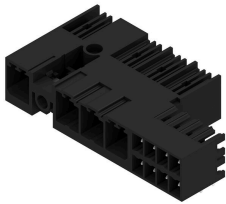
OMNIMATE Power Hybrid 连接器为开发者和用户提供完美的三合一方案。

该组合电机连接器同时适用于电源、信号和插拔式 EMC 屏蔽支持。您可以节省 PCB、机箱外侧和电气柜中的空间。自动式单手联锁机构只需一步插拔操作，加快安装时间和维护程序。便于自动操作和联锁 - 即使是在苛刻的安装位置。独一无二的屏蔽外形 30° 进线方向可以在各排之间节省 10 cm 空间。

通用订货数据

类型	SV-SMT 7.62HP/04/270MSF...	版本
订货号	2529630000	PCB 接插件, 插座, 侧面封闭, 中央螺钉法兰, THT/THR 焊接联接, 7.62
GTIN (EAN)	4050118539905	mm, 回路数: 4, 270°, 焊脚长度 (l): 2.6 mm, 镀锡, 黑色, 盒装
数量	36 ST	

SV-SMT 7.62HP / SC 3.81 90 MSF



OMNIMATE Power BV / SV 7.62HP Hybrid – 适用于电源、信号和 EMC
集三项功能于一体！

OMNIMATE Power Hybrid 连接器为开发者和用户提供完美的三合一方案。

该组合电机连接器同时适用于电源、信号和插拔式 EMC 屏蔽支持。您可以节省 PCB、机箱外侧和电气柜中的空间。自动式单手联锁机构只需一步插拔操作，加快安装时间和维护程序。便于自动操作和联锁 - 即使是在苛刻的安装位置。独一无二的屏蔽外形 30° 进线方向可以在各排之间节省 10 cm 空间。

通用订货数据

类型	SV-SMT 7.62HP/04/90MSF4...	版本
订货号	2545830000	PCB 接插件, 插座, 侧面封闭, 中央螺钉法兰, THT/THR 焊接联接, 7.62
GTIN (EAN)	4050118555868	mm, 回路数: 4, 90°, 焊脚长度 (l): 2.6 mm, 镀锡, 黑色, Tape
数量	95 ST	