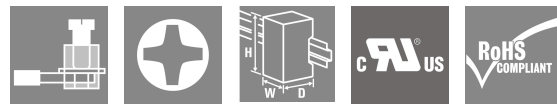


## CMA-31-125-5A-2,5VA-0,5

Weidmüller Interface GmbH & Co. KG  
Klingenbergstraße 26  
D-32758 Detmold  
Germany

www.weidmueller.com



## 插接式电流互感器

插接式电流互感器可用于需要测量和处理高达 5000 A 电流的任何情况。我们的插接式电流互感器提供 1 A 或 5 A 的二次侧电流。魏德米勒还提供紧凑型低功耗电流互感器，用于将最高 600 A 的电流转换为最高 333 mV 的电压。

## 通用订货数据

版本	初级电流: 125 A, 最大次级电流: 5 A, 负载: 2.5 VA, 精度等级: 0.5, 已关闭电流互感器
订货号	<a href="#">2680200000</a>
类型	CMA-31-125-5A-2,5VA-0,5
GTIN (EAN)	4050118696578
数量	1 items
厂商	MBS AG

技术数据

www.weidmueller.com

审批

ROHS 一致

尺寸和重量

净重 290 g

温度

存储温度 工作温度

环保产品合规

RoHS 合规状态 合规, 无例外  
REACH SVHC 不超过 0.1 wt% 的高度关注物质 (SVHC)

带电导线的尺寸

导线类型	仅绝缘导体	圆导线	25.70 mm
导轨	30 x 10 mm, 25 x 12 mm, 20 x 20 mm	安装位置	室内使用

技术特性

绝缘等级	E	额定持续热电流 I <sub>thermal</sub>	1.2 x I <sub>nom</sub>
标称频率	50 Hz		

电气特性

精度等级	0.5	次级电流	0...5 A
负载	2.5 VA	初级电流	125 A

绝缘参数

标准	IEC 61869-1: 2007, IEC 61869-2: 2012	精度等级	0.5
----	--------------------------------------	------	-----

分类

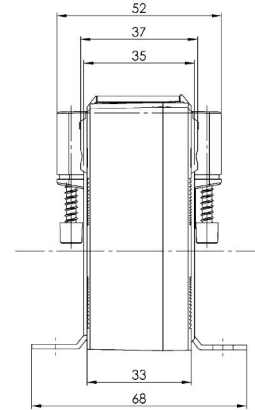
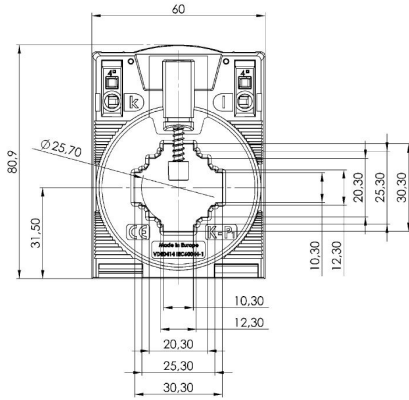
ETIM 8.0	EC002048	ETIM 9.0	EC002048
ETIM 10.0	EC002048	ECLASS 14.0	27-21-09-02
ECLASS 15.0	27-21-09-02		

CMA-31-125-5A-2,5VA-0,5

Weidmüller Interface GmbH & Co. KG  
Klingenbergstraße 26  
D-32758 Detmold  
Germany

图纸

www.weidmueller.com



## 拔插式电流互感器-ValueLine



## 插接式电流互感器

插接式电流互感器可用于需要测量和处理高达 5000 A 电流的任何情况。我们的插接式电流互感器提供 1 A 或 5 A 的二次侧电流。魏德米勒还提供紧凑型低功耗电流互感器，用于将最高 600 A 的电流转换为最高 333 mV 的电压。

## 通用订货数据

类型	CMA-31-41-SNAP-ON	版本
订货号	<a href="#">2723380000</a>	
GTIN (EAN)	4050118810622	
数量	1 ST	