

## CMA-41-1000-5A-5VA-1

Weidmüller Interface GmbH & Co. KG  
Klingenbergstraße 26  
D-32758 Detmold  
Germany

www.weidmueller.com



## 插接式电流互感器

插接式电流互感器可用于需要测量和处理高达 5000 A 电流的任何情况。我们的插接式电流互感器提供 1 A 或 5 A 的二次侧电流。魏德米勒还提供紧凑型低功耗电流互感器，用于将最高 600 A 的电流转换为最高 333 mV 的电压。

## 通用订货数据

版本	初级电流: 1000 A, 最大次级电流: 5 A, 负载: , 精度等级: , 已关闭电流互感器
订货号	<a href="#">2680150000</a>
类型	CMA-41-1000-5A-5VA-1
GTIN (EAN)	4050118696493
数量	1 items
交货状态	本产品即将停产。
有效期	2025-04-08T00:00:00+02:00
厂商	MBS AG

## 技术数据

## 审批

ROHS 一致

## 尺寸和重量

净重 322 g

## 温度

存储温度 工作温度

## 环保产品合规

RoHS 合规状态 符合要求  
REACH SVHC 不超过 0.1 wt% 的高度关注物质 (SVHC)

## 带电导线的尺寸

导线类型 仅绝缘导体 圆导线 31.00 mm  
导轨 30 x 15 mm, 40 x 10 mm 安装位置 室内使用

## 技术特性

防护等级 IP20 额定持续热电流  $I_{thermal}$  1.2 x  $I_{nom}$   
标称频率 50 Hz

## 电气特性

次级电流 0...5 A 初级电流 1000 A

## 分类

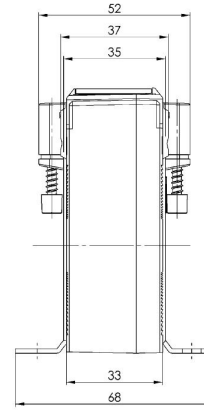
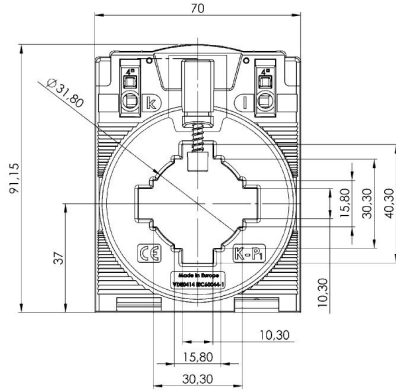
ETIM 8.0 EC002048 ETIM 9.0 EC002048  
ETIM 10.0 EC002048 ECLASS 14.0 27-21-09-02  
ECLASS 15.0 27-21-09-02

CMA-41-1000-5A-5VA-1

Weidmüller Interface GmbH & Co. KG  
Klingenbergstraße 26  
D-32758 Detmold  
Germany

图纸

www.weidmueller.com



## 拔插式电流互感器-ValueLine



## 插接式电流互感器

插接式电流互感器可用于需要测量和处理高达 5000 A 电流的任何情况。我们的插接式电流互感器提供 1 A 或 5 A 的二次侧电流。魏德米勒还提供紧凑型低功耗电流互感器，用于将最高 600 A 的电流转换为最高 333 mV 的电压。

## 通用订货数据

类型	CMA-31-41-SNAP-ON	版本
订货号	<a href="#">2723380000</a>	
GTIN (EAN)	4050118810622	
数量	1 ST	