

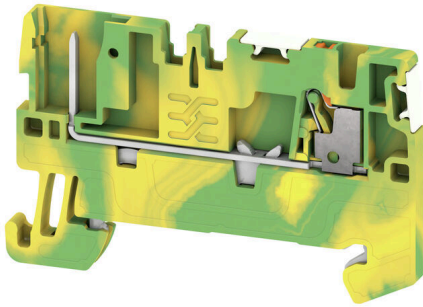
APGTB 1.5 PE 2C/1 DL**Weidmüller Interface GmbH & Co. KG**

Klingenbergstraße 26

D-32758 Detmold

Germany

www.weidmueller.com



某些应用需要使用一种更为灵活的或者便于安装的插拔式模块化解决方案。在需要预制或更换全部功能单元的情形下，需要使用灵活的模块化联接系统。魏德米勒可插拔式接线端子可快速完成装配，已全部经过了工厂的测试验证。

通用订货数据

版本	插拔式模块端子, PUSH IN, 1.5 mm ² , 500 V, 绿/黄
订货号	2675700000
类型	APGTB 1.5 PE 2C/1 DL
GTIN (EAN)	4050118817614
数量	50 items

APGTB 1.5 PE 2C/1 DL

Weidmüller Interface GmbH & Co. KG
Klingenbergstraße 26
D-32758 Detmold
Germany

www.weidmueller.com

技术数据

审批

MAMID 认证



ROHS	一致
UL File Number Search	UL 网站
cURus 证书号	E60693

尺寸和重量

深	33.5 mm	深度 (英寸)	1.3189 inch
深度 (含 DIN 导轨)	34.5 mm	高度	55 mm
高度 (英寸)	2.1654 inch	宽度	3.5 mm
宽度 (英寸)	0.1378 inch	净重	6.88 g

温度

存储温度	-25 °C...55 °C	环境温度	-5 °C...40 °C
最小持续工作温度	-60 °C	最大持续工作温度	130 °C

环保产品合规

RoHS 合规状态	合规, 无例外
REACH SVHC	不超过 0.1 wt% 的高度关注物质 (SVHC)

额定数据IECEX/ATEX

ATEX 证书号	TUEV16ATEX7940U	IECEX 证书号	IECEXTUR16.0046U
最大电压 (欧洲防爆标准ATEX)	500 V	电流 (ATEX)	10.5 A
导线最大压接面积(ATEX)	1.5 mm ²	最大电压 (国际电工委员会IECEX)	500 V
电流 (IECEX)	10.5 A	导线最大压接面积 (IECEX)	1.5 mm ²

其它技术参数

开放端	右方	防爆版	是
安装方式	TS 35		

可压接导线 (其它联接)

其他联接方式的接口类型	可插拔的
-------------	------

可压接导线 (额定联接)

测量规 按照 60 947-1 标准	A1	导线最大压接面积 AWG	AWG 14
连接方向	上方	剥线长度	8 mm
联接类型	PUSH IN	联接点数量	2
压接范围, 最大	1.5 mm ²	压接范围, 最小	0.14 mm ²
螺丝刀口尺寸	0.4 x 2.0 mm	导线最小压接面积 AWG	AWG 26
导线连接截面积, 多股细导线, 带管状端头 DIN 46228/4, 最大	1 mm ²	导线连接截面积, 多股细导线, 带管状端头 DIN 46228/4, 最小	0.14 mm ²

APGTB 1.5 PE 2C/1 DL

Weidmüller Interface GmbH & Co. KG
 Klingenbergstraße 26
 D-32758 Detmold
 Germany

www.weidmueller.com

技术数据

导线连接截面积, 多股细导线, 带管状端头 DIN 46228/1, 最大	1.5 mm ²	导线连接截面积, 多股细导线, 带管状端头 DIN 46228/1, 最小	0.14 mm ²
最大压接面积 软导线	1.5 mm ²	最小多股导线接线截面积	0.14 mm ²
接线截面积, 多股线, 最大	1.5 mm ²	接线截面积, 多股线, 最小	0.14 mm ²
导线连接截面积, 单股硬导线, 最大	1.5 mm ²	导线连接截面积, 单股硬导线, 最小	0.14 mm ²

材料参数

基础材料	Wemid	颜色编码	绿/黄
触发元件颜色	橙色	阻燃等级符合 UL 94	V-0

系统特征值

必须的端板	是	电位数量	1
层数	1	每层压接点数量	2
每层电位点数量	1	层, 内部桥接	无
PE联接	是	安装导轨已装备	TS 35
PE 功能	是	PEN功能	无

通用的

导线最大压接面积 AWG	AWG 14	导线最小压接面积 AWG	AWG 26
安装导轨已装备	TS 35		

额定数据

额定横截面	1.5 mm ²	额定电压	500 V
相邻端子的额定电压	500 V	额定直流电压	500 V
最大电流	17.5 A	体积电阻率符合 IEC 60947-7-x 标准	1.83 mΩ
额定浪涌电压	6 kV	功率损耗符合 IEC 60947-7-x	0.56 W
过压等级	III	污染等级	3

额定数据 (UL)

最大导线尺寸 工厂接线 (cURus)	14 AWG	电压大小 B (cURus)	300 V
电压大小 D (cURus)	600 V	cURus 证书号	E60693
最小导线尺寸 现场接线 (cURus)	26 AWG	最小导线尺寸 工厂接线 (cURus)	26 AWG
电压大小 C (cURus)	300 V	最大导线尺寸 现场接线 (cURus)	14 AWG

分类

ETIM 8.0	EC000897	ETIM 9.0	EC000897
ETIM 10.0	EC000897	ECLASS 14.0	27-25-01-17
ECLASS 15.0	27-25-01-17		

APGTB 1.5 PE 2C/1 DL

Weidmüller Interface GmbH & Co. KG
Klingenbergstraße 26
D-32758 Detmold
Germany

图纸

www.weidmueller.com



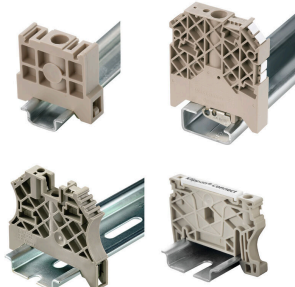
APGTB 1.5 PE 2C/1 DL

Weidmüller Interface GmbH & Co. KG
Klingenbergstraße 26
D-32758 Detmold
Germany

www.weidmueller.com

附件

尾架



为了确保能安全可靠地安装在导轨上，避免打滑，魏德米勒产品系列还提供了固定块。可以提供带螺钉和无螺钉的规格。固定块还可用来标记。还配有测试架。

通用订货数据

类型	AEB 35 SCL/1 V0	版本
订货号	2661280000	A-系列, 固定块
GTIN (EAN)	4050118702163	
数量	20 ST	
类型	AEB 35 SCL/1 V0 BK	版本
订货号	2661300000	A-系列, 固定块
GTIN (EAN)	4050118702187	
数量	20 ST	
类型	AEB 35 SCL/1 V0 GY	版本
订货号	2661290000	A-系列, 固定块
GTIN (EAN)	4050118702170	
数量	20 ST	

端板和隔板



分隔板与端板是接线端子的必要附件。分隔板可实现不同电位和功能组的光学与电气隔离，提升安全性并确保控制柜内部结构清晰明了。端板用于封闭接线端子排的侧面，防止接触带电部件，同时确保整体结构整洁稳固。这两类组件均与魏德米勒相应的接线端子产品系列精确匹配，有助于实现安全、合规且专业的接线。

通用订货数据

类型	APP 1	版本
订货号	2488970000	A-系列, 隔板
GTIN (EAN)	4050118499216	
数量	50 ST	

APGTB 1.5 PE 2C/1 DL

Weidmüller Interface GmbH & Co. KG
Klingenbergstraße 26
D-32758 Detmold
Germany

www.weidmueller.com

附件

插头



魏德米勒 WeiCoS 系统插头可用于各种不同的连接系统。该产品系列含有 1 至 10 回路的预组装接插件，可单独装配。这确保产品可以灵活地用于各个应用。定制附件增强了安全性，避免受到环境影响。

通用订货数据

类型	APGCE	版本	
订货号	1514490000	编码元件 (端子), Wemid, 橙色, 宽度: 3.3 mm	
GTIN (EAN)	4050118321906		
数量	50 ST		

测试适配器和测试插座



测试适配器和测试插头用于接线端子和测试设备之间进行电气连接。通过这种方式，就可以建立有线电气接触，并且可以轻松进行测量。

通用订货数据

类型	FZS 2/4 RT/80 SAKT4	版本	
订货号	1276300000	插头 (端子), 插拔联接, 2 mm², 联接点数量: 2, 回路数: 1, 宽度: 9 mm	
GTIN (EAN)	4008190026080		
数量	20 ST		