

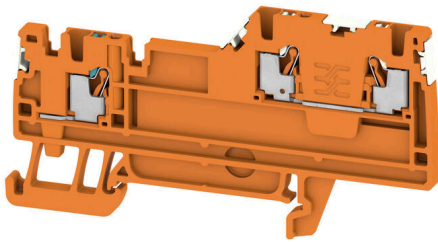
AIO21 1.5 SO DL OR**Weidmüller Interface GmbH & Co. KG**

Klingenbergstraße 26

D-32758 Detmold

Germany

www.weidmueller.com



随着自动化水平的提高，生产过程中使用的传感器数量越来越多。这增加了要组合和构造的信号数量。鉴于控制柜中的空间比较有限，如何满足日益增多的信号数量，这可能会是一个比较富有挑战的问题。魏德米勒特定应用型的传感器/执行器接线端子 (AIO) 是专门为满足现在和未来的自动化需求的信号接线解决方案。您可以尽享魏德米勒高度紧凑的定制解决方案所提供的便捷高效，它能够通过可编程逻辑控制器 (PLC) 的输入和输出模块针对传感器和执行器信号完成构造完备的接线工作。

通用订货数据

版本	传感器/ 执行器端子, PUSH IN, 1.5 mm ² , 250 V, 13.5 A, 橙色
订货号	2675640000
类型	AIO21 1.5 SO DL OR
GTIN (EAN)	4050118733969
数量	100 items

AIO21 1.5 SO DL OR

Weidmüller Interface GmbH & Co. KG
Klingenbergstraße 26
D-32758 Detmold
Germany

www.weidmueller.com

技术数据

审批

MAMID 认证



ROHS 一致
UL File Number Search [UL 网站](#)
cURus 证书号 E60693

尺寸和重量

深	42 mm	深度 (英寸)	1.6535 inch
深度 (含 DIN 导轨)	43 mm	高度	80 mm
高度 (英寸)	3.1496 inch	宽度	3.5 mm
宽度 (英寸)	0.1378 inch	净重	6.25 g

温度

存储温度	-25 °C...55 °C	环境温度	-5 °C...40 °C
最小持续工作温度	-60 °C	最大持续工作温度	130 °C

环保产品合规

RoHS 合规状态 合规, 无例外
REACH SVHC 不超过 0.1 wt% 的高度关注物质 (SVHC)

额定数据IECEX/ATEX

ATEX 证书号	TUEV17ATEX8031U	IECEX 证书号	IECEXTUR17.0016U
最大电压 (欧洲防爆标准ATEX)	220 V	电流 (ATEX)	12 A
导线最大压接面积(ATEX)	1.5 mm ²	最大电压 (国际电工委员会IECEX)	220 V
电流 (IECEX)	12 A	导线最大压接面积 (IECEX)	1.5 mm ²

其它技术参数

开放端	右方	防爆版	是
安装方式	TS 35		

可压接导线 (额定联接)

测量规 按照 60 947-1 标准	A1
导线最大压接面积 AWG	AWG 14
连接方向	上方
剥线长度	8 mm
联接类型 2	PUSH IN
联接类型	PUSH IN
联接点数量	3
压接范围, 最大	1.5 mm ²
压接范围, 最小	0.14 mm ²
螺丝刀口尺寸	0.4 x 2.0 mm
导线最小压接面积 AWG	AWG 26
导线连接截面积, 多股细导线, 带管状端头 DIN 46228/4, 最大	1.5 mm ²
导线连接截面积, 多股细导线, 带管状端头 DIN 46228/4, 最小	0.14 mm ²

AIO21 1.5 SO DL OR

Weidmüller Interface GmbH & Co. KG
 Klingenbergstraße 26
 D-32758 Detmold
 Germany

www.weidmueller.com

技术数据

导线连接截面积, 多股细导线, 带管状端头 DIN 46228/1, 最大			
导线连接截面积, 多股细导线, 带管状端头 DIN 46228/1, 最小			
最大压接面积 软导线	1.5 mm ²		
最小多股导线接线截面积	0.14 mm ²		
接线截面积, 多股线, 最大	1.5 mm ²		
接线截面积, 多股线, 最小	0.14 mm ²		
导线连接截面积, 单股硬导线, 最大	1.5 mm ²		
导线连接截面积, 单股硬导线, 最小	0.14 mm ²		
接线截面积, 多股细导线, 最小	0.14 mm ²		
- 带塑料套的线端金属包头管部长度 DIN 46228/4	管长度	最小	6 mm
		最大	8 mm
	导线连接 截面积	最小	0.14 mm ²
		最大	0.75 mm ²
- 不带塑料套的线端金属包头管部长度 DIN 46228/1	管长度	最小	5 mm
		导线连接 截面积	标称
	管长度	标称	6 mm
		导线连接 截面积	最小
	管长度	最大	1 mm ²
		导线连接 截面积	标称
		标称	1.5 mm ²

材料参数

基础材料	Wemid	颜色编码	橙色
阻燃等级符合 UL 94	V-0		

系统特征值

必须的端板	是	电位数量	2
层数	2	每层压接点数量	2
层, 内部桥接	无	PE联接	无
安装导轨已装备	TS 35		

通用的

导线最大压接面积 AWG	AWG 14	导线最小压接面积 AWG	AWG 26
标准	符合 IEC 60947-7-1 标准	安装导轨已装备	TS 35

额定数据

额定横截面	1.5 mm ²	额定电压	250 V
额定直流电压	250 V	额定电流	13.5 A
最大电流	13.5 A	标准	符合 IEC 60947-7-1 标准
体积电阻率符合 IEC 60947-7-x 标准	1.83 mΩ	额定浪涌电压	4 kV
功率损耗符合 IEC 60947-7-x	0.56 W	过压等级	III
污染等级	3		

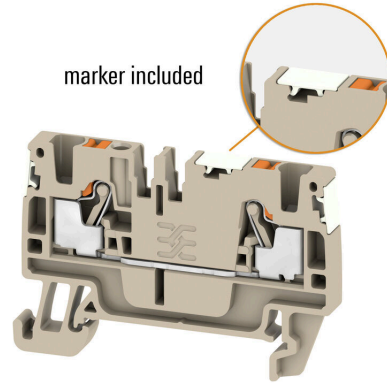
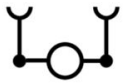
额定数据 (UL)

最大导线尺寸 工厂接线 (cURus)	14 AWG	电压大小 D (cURus)	150 V
cURus 证书号	E60693	最小导线尺寸 现场接线 (cURus)	26 AWG
最小导线尺寸 工厂接线 (cURus)	26 AWG	电流大小 D (cURus)	13 A
最大导线尺寸 现场接线 (cURus)	14 AWG		

技术数据

分类

ETIM 8.0	EC000900	ETIM 9.0	EC000900
ETIM 10.0	EC000900	ECLASS 14.0	27-25-01-12
ECLASS 15.0	27-25-01-12		



横联接



附近接线端子通过横联件实现电位分配或倍增。可轻松避免额外的接线工作。即使电极破损，仍能保证接线端子的接触可靠性。魏德米勒产品组合中有适合模块化接线端子的可插拔、可拧紧横联系统。

通用订货数据

类型	ZQV 1.5N/10	版本
订货号	1985580000	横联件 (端子), 已插入的, 橙色, 17.5 A, 回路数: 10, 间距 P (单位 : mm) : 3.50, 绝缘: 是, 宽度: 33.5 mm
GTIN (EAN)	4050118370416	
数量	20 ST	
类型	ZQV 1.5N/10 RD	版本
订货号	1985800000	横联件 (端子), 已插入的, 红色, 17.5 A, 回路数: 10, 间距 P (单位 : mm) : 3.50, 绝缘: 是, 宽度: 33.5 mm
GTIN (EAN)	4050118370393	
数量	20 ST	
类型	ZQV 1.5N/10 BL	版本
订货号	1985680000	横联件 (端子), 已插入的, 蓝色, 17.5 A, 回路数: 10, 间距 P (单位 : mm) : 3.50, 绝缘: 是, 宽度: 33.5 mm
GTIN (EAN)	4050118370539	
数量	20 ST	
类型	ZQV 1.5N/2	版本
订货号	1985410000	横联件 (端子), 已插入的, 橙色, 17.5 A, 回路数: 2, 间距 P (单位 : mm) : 3.50, 绝缘: 是, 宽度: 5.5 mm
GTIN (EAN)	4050118369861	
数量	60 ST	
类型	ZQV 1.5N/2 BL	版本
订货号	1985530000	横联件 (端子), 已插入的, 蓝色, 17.5 A, 回路数: 2, 间距 P (单位 : mm) : 3.50, 绝缘: 是, 宽度: 5.5 mm
GTIN (EAN)	4050118370423	
数量	60 ST	
类型	ZQV 1.5N/2 RD	版本
订货号	1985650000	横联件 (端子), 已插入的, 红色, 17.5 A, 回路数: 2, 间距 P (单位 : mm) : 3.50, 绝缘: 是, 宽度: 5.5 mm
GTIN (EAN)	4050118370324	
数量	60 ST	
类型	ZQV 1.5N/20	版本
订货号	1985600000	横联件 (端子), 已插入的, 橙色, 17.5 A, 回路数: 20, 间距 P (单位 : mm) : 3.50, 绝缘: 是, 宽度: 70 mm
GTIN (EAN)	4050118370225	
数量	20 ST	
类型	ZQV 1.5N/20 BL	版本
订货号	1985700000	横联件 (端子), 已插入的, 蓝色, 17.5 A, 回路数: 20, 间距 P (单位 : mm) : 3.50, 绝缘: 是, 宽度: 70 mm
GTIN (EAN)	4050118370331	
数量	20 ST	
类型	ZQV 1.5N/20 RD	版本
订货号	1985810000	横联件 (端子), 已插入的, 红色, 17.5 A, 回路数: 20, 间距 P (单位 : mm) : 3.50, 绝缘: 是, 宽度: 70 mm
GTIN (EAN)	4050118370355	
数量	20 ST	
类型	ZQV 1.5N/3	版本
订货号	1985480000	横联件 (端子), 已插入的, 橙色, 17.5 A, 回路数: 3, 间距 P (单位 : mm) : 3.50, 绝缘: 是, 宽度: 9 mm
GTIN (EAN)	4050118370096	
数量	60 ST	

AIO21 1.5 SO DL OR

Weidmüller Interface GmbH & Co. KG
 Klingenbergstraße 26
 D-32758 Detmold
 Germany

www.weidmueller.com

附件

类型	ZQV 1.5N/3 BL	版本
订货号	1985550000	横联件 (端子), 已插入的, 蓝色, 17.5 A, 回路数: 3, 间距 P (单位 :
GTIN (EAN)	4050118370485	mm) : 3.50, 绝缘: 是, 宽度: 9 mm
数量	60 ST	
类型	ZQV 1.5N/3 RD	版本
订货号	1985670000	横联件 (端子), 已插入的, 红色, 17.5 A, 回路数: 3, 间距 P (单位 :
GTIN (EAN)	4050118370348	mm) : 3.50, 绝缘: 是, 宽度: 9 mm
数量	60 ST	
类型	ZQV 1.5N/4	版本
订货号	1985490000	横联件 (端子), 已插入的, 橙色, 17.5 A, 回路数: 4, 间距 P (单位 :
GTIN (EAN)	4050118370201	mm) : 3.50, 绝缘: 是, 宽度: 12.5 mm
数量	60 ST	
类型	ZQV 1.5N/4 BL	版本
订货号	1985570000	横联件 (端子), 已插入的, 蓝色, 17.5 A, 回路数: 4, 间距 P (单位 :
GTIN (EAN)	4050118370317	mm) : 3.50, 绝缘: 是, 宽度: 12.5 mm
数量	60 ST	
类型	ZQV 1.5N/4 RD	版本
订货号	1985690000	横联件 (端子), 已插入的, 红色, 17.5 A, 回路数: 4, 间距 P (单位 :
GTIN (EAN)	4050118370515	mm) : 3.50, 绝缘: 是, 宽度: 12.5 mm
数量	60 ST	
类型	ZQV 1.5N/5 BL	版本
订货号	1985590000	横联件 (端子), 已插入的, 蓝色, 17.5 A, 回路数: 5, 间距 P (单位 :
GTIN (EAN)	4050118370430	mm) : 3.50, 绝缘: 是, 宽度: 16 mm
数量	20 ST	
类型	ZQV 1.5N/5	版本
订货号	1985500000	横联件 (端子), 已插入的, 橙色, 17.5 A, 回路数: 5, 间距 P (单位 :
GTIN (EAN)	4050118369991	mm) : 3.50, 绝缘: 是, 宽度: 16 mm
数量	20 ST	
类型	ZQV 1.5N/5 RD	版本
订货号	1985710000	横联件 (端子), 已插入的, 红色, 17.5 A, 回路数: 5, 间距 P (单位 :
GTIN (EAN)	4050118370256	mm) : 3.50, 绝缘: 是, 宽度: 16 mm
数量	20 ST	
类型	ZQV 1.5N/50	版本
订货号	1985620000	横联件 (端子), 已插入的, 橙色, 17.5 A, 回路数: 50, 间距 P (单位 :
GTIN (EAN)	4050118370300	mm) : 3.50, 绝缘: 是, 宽度: 175 mm
数量	5 ST	
类型	ZQV 1.5N/50 BL	版本
订货号	1985720000	横联件 (端子), 已插入的, 蓝色, 17.5 A, 回路数: 50, 间距 P (单位 :
GTIN (EAN)	4050118370546	mm) : 3.50, 绝缘: 是, 宽度: 175 mm
数量	5 ST	
类型	ZQV 1.5N/50 RD	版本
订货号	1985820000	横联件 (端子), 已插入的, 红色, 17.5 A, 回路数: 50, 间距 P (单位 :
GTIN (EAN)	4050118370270	mm) : 3.50, 绝缘: 是, 宽度: 175 mm
数量	5 ST	
类型	ZQV 1.5N/6	版本
订货号	1985510000	横联件 (端子), 已插入的, 橙色, 17.5 A, 回路数: 6, 间距 P (单位 :
GTIN (EAN)	4050118370188	mm) : 3.50, 绝缘: 是, 宽度: 19.5 mm
数量	20 ST	
类型	ZQV 1.5N/6 BL	版本
订货号	1985610000	横联件 (端子), 已插入的, 蓝色, 17.5 A, 回路数: 6, 间距 P (单位 :
GTIN (EAN)	4050118370492	mm) : 3.50, 绝缘: 是, 宽度: 19.5 mm
数量	20 ST	

AIO21 1.5 SO DL OR

Weidmüller Interface GmbH & Co. KG
 Klingenbergstraße 26
 D-32758 Detmold
 Germany

www.weidmueller.com

附件

类型	ZQV 1.5N/6 RD	版本
订货号	1985730000	横联件 (端子), 已插入的, 红色, 17.5 A, 回路数: 6, 间距 P (单位 : mm) : 3.50, 绝缘: 是, 宽度: 19.5 mm
GTIN (EAN)	4050118370454	
数量	20 ST	
类型	ZQV 1.5N/7	版本
订货号	1985520000	横联件 (端子), 已插入的, 橙色, 17.5 A, 回路数: 7, 间距 P (单位 : mm) : 3.50, 绝缘: 是, 宽度: 23 mm
GTIN (EAN)	4050118370195	
数量	20 ST	
类型	ZQV 1.5N/7 BL	版本
订货号	1985630000	横联件 (端子), 已插入的, 蓝色, 17.5 A, 回路数: 7, 间距 P (单位 : mm) : 3.50, 绝缘: 是, 宽度: 23 mm
GTIN (EAN)	4050118370522	
数量	20 ST	
类型	ZQV 1.5N/7 RD	版本
订货号	1985750000	横联件 (端子), 已插入的, 红色, 17.5 A, 回路数: 7, 间距 P (单位 : mm) : 3.50, 绝缘: 是, 宽度: 23 mm
GTIN (EAN)	4050118370249	
数量	20 ST	
类型	ZQV 1.5N/8	版本
订货号	1985540000	横联件 (端子), 已插入的, 橙色, 17.5 A, 回路数: 8, 间距 P (单位 : mm) : 3.50, 绝缘: 是, 宽度: 26.5 mm
GTIN (EAN)	4050118370218	
数量	20 ST	
类型	ZQV 1.5N/8 BL	版本
订货号	1985640000	横联件 (端子), 已插入的, 蓝色, 17.5 A, 回路数: 8, 间距 P (单位 : mm) : 3.50, 绝缘: 是, 宽度: 26.5 mm
GTIN (EAN)	4050118370461	
数量	20 ST	
类型	ZQV 1.5N/8 RD	版本
订货号	1985770000	横联件 (端子), 已插入的, 红色, 17.5 A, 回路数: 8, 间距 P (单位 : mm) : 3.50, 绝缘: 是, 宽度: 26.5 mm
GTIN (EAN)	4050118370508	
数量	20 ST	
类型	ZQV 1.5N/9	版本
订货号	1985560000	横联件 (端子), 已插入的, 橙色, 17.5 A, 回路数: 9, 间距 P (单位 : mm) : 3.50, 绝缘: 是, 宽度: 30 mm
GTIN (EAN)	4050118370409	
数量	20 ST	
类型	ZQV 1.5N/9 BL	版本
订货号	1985660000	横联件 (端子), 已插入的, 蓝色, 17.5 A, 回路数: 9, 间距 P (单位 : mm) : 3.50, 绝缘: 是, 宽度: 30 mm
GTIN (EAN)	4050118370478	
数量	20 ST	
类型	ZQV 1.5N/9 RD	版本
订货号	1985790000	横联件 (端子), 已插入的, 红色, 17.5 A, 回路数: 9, 间距 P (单位 : mm) : 3.50, 绝缘: 是, 宽度: 30 mm
GTIN (EAN)	4050118370386	
数量	20 ST	

测试适配器和测试插座



测试适配器和测试插头用于接线端子和测试设备之间进行电气连接。通过这种方式, 就可以建立有线电气接触, 并且可以轻松进行测量。

AIO21 1.5 SO DL OR

Weidmüller Interface GmbH & Co. KG
 Klingenbergstraße 26
 D-32758 Detmold
 Germany

www.weidmueller.com

附件

通用订货数据

类型	ATPG 1.5 MI-R	版本
订货号	1991880000	测试适配器 (端子), 1.5 mm², 250 V, 0.2 A
GTIN (EAN)	4050118376715	
数量	50 ST	
类型	ATPG 1.5-10 L	版本
订货号	1991890000	测试适配器 (端子), 1.5 mm², 250 V, 0.2 A
GTIN (EAN)	4050118376647	
数量	50 ST	

端板和隔板



分隔板与端板是接线端子的必要附件。分隔板可实现不同电位和功能组的光学与电气隔离，提升安全性并确保控制柜内部结构清晰明了。端板用于封闭接线端子排的侧面，防止接触带电部件，同时确保整体结构整洁稳固。这两类组件均与魏德米勒相应的接线端子产品系列精确匹配，有助于实现安全、合规且专业的接线。

通用订货数据

类型	AEP IO21	版本
订货号	1993580000	A-系列, 端板
GTIN (EAN)	4050118378535	
数量	50 ST	

尾架



为了确保能安全可靠地安装在导轨上，避免打滑，魏德米勒产品系列还提供了固定块。可以提供带螺钉和无螺钉的规格。固定块还可用来标记。还配有测试架。

通用订货数据

类型	AEB 35 SC/1	版本
订货号	1991920000	A-系列, 固定块
GTIN (EAN)	4050118376722	
数量	50 ST	

AIO21 1.5 SO DL OR

Weidmüller Interface GmbH & Co. KG
Klingenbergstraße 26
D-32758 Detmold
Germany

附件

www.weidmueller.com

空白



Dekafix (DEK) 标记号是通用标记号, 适合所有导线、接插件和电子产品装配。这种标记号适用于标记字数少的情况, 并且含有多种预印制的标记号。

使用成条的标记号, 一步完成快速安装。高对比度的打印清晰可见, 并有多种宽度可选。

- 打印好的标记号选择多
- 标记条可迅速安装
- 适用于所有魏德米勒接插件
- 可提供空白 MultiCard 标记号或标准印制标记号针对定制打印: 请根据您的标签技术规范, 向我们发送一个我们标签制作软件 M-Print PRO 的文件, 或使用 M-Print PRO 在线版 (无需安装)。

通用订货数据

类型	DEK 5/3.5 MC NE GE	版本
订货号	1369480000	Dekafix, 端子标记, 5 x 3.5 mm, 间距 P (单位: mm) : 3.50
GTIN (EAN)	4050118171860	Weidmueller, 黄色
数量	500 ST	
类型	DEK 5/3.5 MC NE WS	版本
订货号	1755270000	Dekafix, 端子标记, 5 x 3.5 mm, 间距 P (单位: mm) : 3.50
GTIN (EAN)	4032248017348	Weidmueller, 白色
数量	500 ST	

定制印刷



Dekafix (DEK) 标记号是通用标记号, 适合所有导线、接插件和电子产品装配。这种标记号适用于标记字数少的情况, 并且含有多种预印制的标记号。

使用成条的标记号, 一步完成快速安装。高对比度的打印清晰可见, 并有多种宽度可选。

- 打印好的标记号选择多
- 标记条可迅速安装
- 适用于所有魏德米勒接插件
- 可提供空白 MultiCard 标记号或标准印制标记号针对定制打印: 请根据您的标签技术规范, 向我们发送一个我们标签制作软件 M-Print PRO 的文件, 或使用 M-Print PRO 在线版 (无需安装)。

通用订货数据

类型	DEK 5/3.5 MC SDR	版本
订货号	1767730000	Dekafix, 端子标记, 5 x 3.5 mm, 间距 P (单位: mm) : 3.50
GTIN (EAN)	4032248102532	Weidmueller, 根据客户需求
数量	100 ST	

AIO21 1.5 SO DL OR

Weidmüller Interface GmbH & Co. KG
Klingenbergstraße 26
D-32758 Detmold
Germany

www.weidmueller.com

附件

空白



Dekafix (DEK) 标记号是通用标记号, 适合所有导线、接插件和电子产品装配。这种标记号适用于标记字数少的情况, 并且含有多种预印制的标记号。

使用成条的标记号, 一步完成快速安装。高对比度的打印清晰可见, 并有多种宽度可选。

- 打印好的标记号选择多
- 标记条可迅速安装
- 适用于所有魏德米勒接插件
- 可提供空白 MultiCard 标记号或标准印制标记号针对定制打印: 请根据您的标签技术规范, 向我们发送一个我们标签制作软件 M-Print PRO 的文件, 或使用 M-Print PRO 在线版 (无需安装)。

通用订货数据

类型	DEK 5/3.5 PLUS MC NE WS	版本
订货号	2003750000	Dekafix, 端子标记, 5 x 3.5 mm, 间距 P (单位: mm) : 3.50
GTIN (EAN)	4050118424430	Weidmueller, 白色
数量	1600 ST	

定制印刷



Dekafix (DEK) 标记号是通用标记号, 适合所有导线、接插件和电子产品装配。这种标记号适用于标记字数少的情况, 并且含有多种预印制的标记号。

使用成条的标记号, 一步完成快速安装。高对比度的打印清晰可见, 并有多种宽度可选。

- 打印好的标记号选择多
- 标记条可迅速安装
- 适用于所有魏德米勒接插件
- 可提供空白 MultiCard 标记号或标准印制标记号针对定制打印: 请根据您的标签技术规范, 向我们发送一个我们标签制作软件 M-Print PRO 的文件, 或使用 M-Print PRO 在线版 (无需安装)。

通用订货数据

类型	DEK 5/3.5 PLUS MC SDR	版本
订货号	2007790000	Dekafix, 端子标记, 5 x 3.5 mm, 间距 P (单位: mm) : 3.50
GTIN (EAN)	4050118393347	Weidmueller, 根据客户需求
数量	320 ST	

AIO21 1.5 SO DL OR

Weidmüller Interface GmbH & Co. KG
Klingenbergstraße 26
D-32758 Detmold
Germany

www.weidmueller.com

附件

定制打印



WS 标识非常适用于 W 系列的接插件。由于 WS 标记号的系统兼容性，它们也同样适合 I 系列、Z 系列产品。宽敞的打印面积可以用来打印较长的字符，或者分成几行来打印。

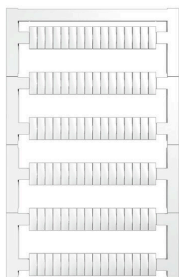
WS 标记号尤其适合打印较长的非标准字符。采用 MultiCard 格式，可以用 PrintJet CONNECT 或绘图打印机进行打印。

- 可成条或单个安装
- 标记号采用被广泛认可的 MultiCard 格式针对定制打印：请根据您的标签技术规范，向我们发送一个我们标签制作软件 M-Print PRO 的文件，或使用 M-Print PRO 在线版（无需安装）。

通用订货数据

类型	WS 10/3.5 PLUS MC SDR	版本
订货号	2007760000	WS, 端子标记, 10 x 3.5 mm, 间距 P (单位 : mm) : 3.50
GTIN (EAN)	4050118393262	Weidmueller, 根据客户需求
数量	192 ST	

Blank



WS 标识非常适用于 W 系列的接插件。由于 WS 标记号的系统兼容性，它们也同样适合 I 系列、Z 系列产品。宽敞的打印面积可以用来打印较长的字符，或者分成几行来打印。

WS 标记号尤其适合打印较长的非标准字符。采用 MultiCard 格式，可以用 PrintJet CONNECT 或绘图打印机进行打印。

- 可成条或单个安装
- 标记号采用被广泛认可的 MultiCard 格式针对定制打印：请根据您的标签技术规范，向我们发送一个我们标签制作软件 M-Print PRO 的文件，或使用 M-Print PRO 在线版（无需安装）。

通用订货数据

类型	WS 10/3.5 PLUS MC NE WS	版本
订货号	2003760000	WS, 端子标记, 10 x 3.5 mm, 间距 P (单位 : mm) : 3.50
GTIN (EAN)	4050118424454	Weidmueller, 白色
数量	960 ST	

AIO21 1.5 SO DL OR

Weidmüller Interface GmbH & Co. KG
 Klingenbergstraße 26
 D-32758 Detmold
 Germany

www.weidmueller.com

附件

DEK 5/3.5



WS/ DEK

MultiMark端子标识牌采用由两种成分构成的创新复合材料。标识牌底座的设计使其能牢固卡插入接插件。标识牌的表面具有弹性，易于安装。特制冲孔材料允许安装扎带延伸，适应因不同尺寸部件联用而增加的空间需要，尤其是在使用较长的接线端子时。另一优势：表面材料的印刷效果出色，保证标签耐用耐磨。采用300 dpi打印分辨率，标记文字清晰可辨。

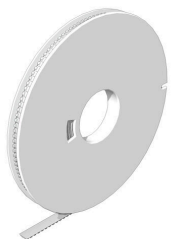
MultiMark 的优势

- 与魏德米勒模块式接线端子兼容
- 安装牢固，印迹常保清晰
- 带状连续标签节省安装时间
- 得益于创新的复合材料，易于安装
- 标签区域大，优化清晰度
- 独立于生产厂家，因此具备高度的灵活性

通用订货数据

类型	DEK 5/3.5 MM WS	版本
订货号	2007100000	Dekafix, 端子标记, 5 x 3.5 mm, Weidmueller, 白色
GTIN (EAN)	4050118391992	
数量	1000 ST	

WS 8/3.5



WS/ DEK

MultiMark端子标识牌采用由两种成分构成的创新复合材料。标识牌底座的设计使其能牢固卡插入接插件。标识牌的表面具有弹性，易于安装。特制冲孔材料允许安装扎带延伸，适应因不同尺寸部件联用而增加的空间需要，尤其是在使用较长的接线端子时。另一优势：表面材料的印刷效果出色，保证标签耐用耐磨。采用300 dpi打印分辨率，标记文字清晰可辨。

MultiMark 的优势

- 与魏德米勒模块式接线端子兼容
- 安装牢固，印迹常保清晰
- 带状连续标签节省安装时间
- 得益于创新的复合材料，易于安装
- 标签区域大，优化清晰度
- 独立于生产厂家，因此具备高度的灵活性

通用订货数据

类型	WS 8/3.5 MM WS	版本
订货号	2007140000	WS, 端子标记, 8 x 3.5 mm, Weidmueller, 白色
GTIN (EAN)	4050118391893	
数量	1000 ST	

AIO21 1.5 SO DL OR

Weidmüller Interface GmbH & Co. KG
Klingenbergstraße 26
D-32758 Detmold
Germany

www.weidmueller.com

附件

附件



测试及测量装置的附件

通用订货数据

类型	ZUB MULTIMETER	版本	
订货号	9205270000	Multimeter	
GTIN (EAN)	4032248723522		
数量	1 ST		

尾架



为了确保能安全可靠地安装在导轨上，避免打滑，魏德米勒产品系列还提供了固定块。可以提供带螺钉和无螺钉的规格。固定块还可用来标记。还配有测试架。

通用订货数据

类型	AEB 35 SC/1 BK	版本	
订货号	2475310000	A-系列, 固定块	
GTIN (EAN)	4050118487114		
数量	50 ST		

端板和隔板



分隔板与端板是接线端子的必要附件。分隔板可实现不同电位和功能组的光学与电气隔离，提升安全性并确保控制柜内部结构清晰明了。端板用于封闭接线端子排的侧面，防止接触带电部件，同时确保整体结构整洁稳固。这两类组件均与魏德米勒相应的接线端子产品系列精确匹配，有助于实现安全、合规且专业的接线。

通用订货数据

类型	APP 3	版本	
订货号	2489100000	A-系列, 隔板	
GTIN (EAN)	4050118499315		
数量	50 ST		

AIO21 1.5 SO DL OR

Weidmüller Interface GmbH & Co. KG
 Klingenbergstraße 26
 D-32758 Detmold
 Germany

www.weidmueller.com

附件

警告盖板

带闪电符号的警告盖板让人与机器更加安全。这种盖板用在必须在应用内指明外部电压的场所。



通用订货数据

类型	AAM 1.5 YE FLASH	版本
订货号	2635520000	A-系列, 端子标记, 6.2 x 3.5 mm, 间距 P (单位 : mm) : 3.50 黄色
GTIN (EAN)	4050118674088	
数量	40 ST	

尾架



为了确保能安全可靠地安装在导轨上, 避免打滑, 魏德米勒产品系列还提供了固定块。可以提供带螺钉和无螺钉的规格。固定块还可用来标记。还配有测试架。

通用订货数据

类型	AEB 35 SCL/1 V0	版本
订货号	2661280000	A-系列, 固定块
GTIN (EAN)	4050118702163	
数量	20 ST	
类型	AEB 35 SCL/1 V0 BK	版本
订货号	2661300000	A-系列, 固定块
GTIN (EAN)	4050118702187	
数量	20 ST	
类型	AEB 35 SCL/1 V0 GY	版本
订货号	2661290000	A-系列, 固定块
GTIN (EAN)	4050118702170	
数量	20 ST	

AIO21 1.5 SO DL OR

Weidmüller Interface GmbH & Co. KG
Klingenbergstraße 26
D-32758 Detmold
Germany

www.weidmueller.com

附件

开槽螺丝刀



带圆形槽刀的一字螺丝刀, SD DIN 5265, ISO 2380/2, 符合 DIN 5264 标准, ISO 2380/1, 尖端为铬材料, SoftFinish 把手

通用订货数据

类型	SDS 0.4X2.0X60	版本	
订货号	2749260000	螺丝刀, 刀片宽度(B): 2 mm, 刀片长度: 60 mm, 刀片厚度 (A): 0.4 mm	
GTIN (EAN)	4050118895537		
数量	1 ST		

测试适配器和测试插座



测试适配器和测试插头用于接线端子和测试设备之间进行电气连接。通过这种方式, 就可以建立有线电气接触, 并且可以轻松进行测量。

通用订货数据

类型	FZS 2/4 RT/80 SAKT4	版本	
订货号	1276300000	插头 (端子), 插拔联接, 2 mm ² , 联接点数量: 2, 回路数: 1, 宽度: 9 mm	
GTIN (EAN)	4008190026080		
数量	20 ST		