

AAP14 10 LO-LO DL

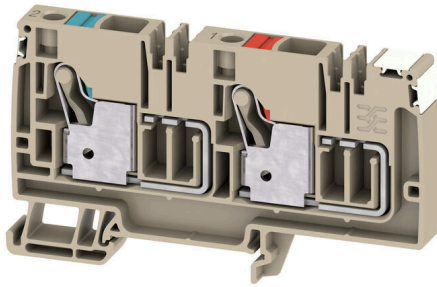
Weidmüller Interface GmbH & Co. KG

Klingenbergstraße 26

D-32758 Detmold

Germany

www.weidmueller.com



独特的模块化概念可根据各种类型的机器进行定制。电位分配接线端子 AAP 的成功之处在于其使用两种构造——交替或成组的统一设计方式。在控制电压分配的交替设计下，两种电位都只位于一个接线端子上。

通用订货数据

版本	电源端子, PUSH IN, 10 mm ² , 500 V, 57 A, 深褐
订货号	2675560000
类型	AAP14 10 LO-LO DL
GTIN (EAN)	4050118733549
数量	20 items

技术数据

审批

MAMID 认证



ROHS

一致

尺寸和重量

深	53.5 mm	深度 (英寸)	2.1063 inch
深度 (含 DIN 导轨)	54 mm	高度	53.5 mm
高度 (英寸)	2.1063 inch	宽度	10 mm
宽度 (英寸)	0.3937 inch	净重	41.27 g

温度

存储温度	-25 °C...55 °C	环境温度	-5 °C...40 °C
最小持续工作温度	-60 °C	最大持续工作温度	130 °C

环保产品合规

RoHS 合规状态	合规, 无例外
REACH SVHC	不超过 0.1 wt% 的高度关注物质 (SVHC)

额定数据 IECEx/ATEX

ATEX 证书号	TUEV17ATEX8030U	IECEX 证书号	IECEXTUR17.0015U
最大电压 (欧洲防爆标准 ATEX)	352 V	电流 (ATEX)	45 A
导线最大压接面积 (ATEX)	10 mm ²	最大电压 (国际电工委员会 IECEx)	352 V
电流 (IECEX)	45 A	导线最大压接面积 (IECEX)	10 mm ²
EN 60079-7 标识	Ex ec II C Gc	Ex 2014/34/EU 标签	II 2 G D

其它技术参数

开放端	右方	防爆版	是
-----	----	-----	---

可压接导线 (其它联接)

其他联接方式的接口类型	PUSH IN
-------------	---------

可压接导线 (额定联接)

测量规 按照 60 947-1 标准	A6
导线最大压接面积 AWG	AWG 6
连接方向	上方
剥线长度	18 mm
联接类型 2	PUSH IN
联接类型	PUSH IN
联接点数量	2
压接范围, 最大	16 mm ²
压接范围, 最小	0.5 mm ²
螺丝刀口尺寸	1.0 x 5.5 mm
导线最小压接面积 AWG	AWG 20
导线连接截面积, 多股细导线, 带管状端头 DIN 46228/4, 最大	10 mm ²

AAP14 10 LO-LO DL

Weidmüller Interface GmbH & Co. KG
 Klingenbergstraße 26
 D-32758 Detmold
 Germany

www.weidmueller.com

技术数据

导线连接截面积, 多股细导线, 带管状端头 DIN 46228/4, 最小	0.5 mm ²		
导线连接截面积, 多股细导线, 带管状端头 DIN 46228/1, 最大	10 mm ²		
导线连接截面积, 多股细导线, 带管状端头 DIN 46228/1, 最小	0.5 mm ²		
最大压接面积 软导线	10 mm ²		
最小多股导线接线截面积	0.5 mm ²		
接线截面积, 多股线, 最大	16 mm ²		
接线截面积, 多股线, 最小	0.5 mm ²		
双线管状端头 最大导线横截面	4 mm ²		
双线管状端头 最小导线横截面	0.5 mm ²		
导线连接截面积, 单股硬导线, 最大	10 mm ²		
导线连接截面积, 单股硬导线, 最小	0.5 mm ²		
- 带塑料套的线端金属包头管部长度 DIN 46228/4	管长度	最小	18 mm
	导线连接 截面积	最小	1.5 mm ²
		最大	4 mm ²
	管长度	最小	12 mm
		最大	18 mm
	导线连接 截面积	最小	6 mm ²
最大		10 mm ²	
双线管状端头的管长度	管长度	标称	18 mm
	导线连接 截面积	最小	0.75 mm ²
		最大	1 mm ²
	管长度	最小	12 mm
		最大	18 mm
	导线连接 截面积	最小	1.5 mm ²
最大		4 mm ²	
- 不带塑料套的线端金属包头管部长度 DIN 46228/1	管长度	标称	18 mm
	导线连接 截面积	最小	1.5 mm ²
		最大	10 mm ²

材料参数

基础材料	Wemid	颜色编码	深褐
阻燃等级符合 UL 94	V-0		

系统特征值

必须的端板	是	电位数量	2
层数	1	每层压接点数量	2
每层电位点数量	2	层, 内部桥接	无
PE联接	无	安装导轨已装备	TS 35
PE 功能	无		

通用的

导线最大压接面积 AWG 标准	AWG 6 符合 IEC 60947-7-1 标准	导线最小压接面积 AWG 标准	AWG 20 安装导轨已装备 TS 35
-----------------	------------------------------	-----------------	----------------------------

额定数据

额定横截面	10 mm ²	额定电压	500 V
额定直流电压	500 V	额定电流	57 A
最大电流	57 A	标准	符合 IEC 60947-7-1 标准
体积电阻率符合 IEC 60947-7-x 标准	0.56 mΩ	额定浪涌电压	6 kV
功率损耗符合 IEC 60947-7-x	1.82 W		

AAP14 10 LO-LO DL

Weidmüller Interface GmbH & Co. KG
 Klingenbergstraße 26
 D-32758 Detmold
 Germany

技术数据

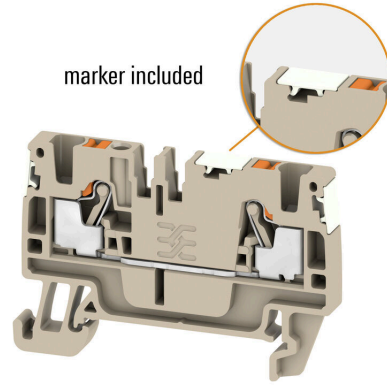
www.weidmueller.com

额定数据 (CSA)

导线最大压接面积(CSA)	6 AWG	电压大小 C (CSA)	150 V
电流 大小 C (CSA)	51 A	CSA 认证号	200039-70089609
电压大小 B (CSA)	150 V	电流 大小 B (CSA)	51 A
电压大小 D (CSA)	150 V	电流 大小 D (CSA)	15 A
最小导线横截面积 (CSA)	20 AWG		

分类

ETIM 8.0	EC000897	ETIM 9.0	EC000897
ETIM 10.0	EC000897	ECLASS 14.0	27-25-01-19
ECLASS 15.0	27-25-01-19		



AAP14 10 LO-LO DL

Weidmüller Interface GmbH & Co. KG
Klingenbergstraße 26
D-32758 Detmold
Germany

www.weidmueller.com

附件

端板和隔板



分隔板与端板是接线端子的必要附件。分隔板可实现不同电位和功能组的光学与电气隔离，提升安全性并确保控制柜内部结构清晰明了。端板用于封闭接线端子排的侧面，防止接触带电部件，同时确保整体结构整洁稳固。这两类组件均与魏德米勒相应的接线端子产品系列精确匹配，有助于实现安全、合规且专业的接线。

通用订货数据

类型	AEP AP14	版本
订货号	1988340000	A-系列, 端板
GTIN (EAN)	4050118373103	
数量	20 ST	

尾架



为了确保能安全可靠地安装在导轨上，避免打滑，魏德米勒产品系列还提供了固定块。可以提供带螺钉和无螺钉的规格。固定块还可用来标记。还配有测试架。

通用订货数据

类型	AEB 35 SC/1	版本
订货号	1991920000	A-系列, 固定块
GTIN (EAN)	4050118376722	
数量	50 ST	

横联接



附近接线端子通过横联件实现电位分配或倍增。可轻松避免额外的接线工作。即使电极破损，仍能保证接线端子的接触可靠性。魏德米勒产品组合中有适合模块化接线端子的可插拔、可拧紧横联系统。

通用订货数据

类型	ZQV 2.5N/2 BL	版本
订货号	1527740000	横联件 (端子), 已插入的, 蓝色, 24 A, 回路数: 2, 间距 P (单位: mm) : 5.10, 绝缘: 是, 宽度: 7.9 mm
GTIN (EAN)	4050118448658	
数量	60 ST	

AAP14 10 LO-LO DL

Weidmüller Interface GmbH & Co. KG
 Klingenbergstraße 26
 D-32758 Detmold
 Germany

www.weidmueller.com

附件

类型	ZQV 2.5N/2 RD	版本
订货号	2108470000	横联件 (端子), 已插入的, 红色, 24 A, 回路数: 2, 间距 P (单位: mm) : 5.10, 绝缘: 是, 宽度: 7.9 mm
GTIN (EAN)	4050118448542	
数量	60 ST	
类型	ZQV 2.5N/3 BL	版本
订货号	1527770000	横联件 (端子), 已插入的, 蓝色, 24 A, 回路数: 3, 间距 P (单位: mm) : 5.10, 绝缘: 是, 宽度: 13 mm
GTIN (EAN)	4050118448641	
数量	60 ST	
类型	ZQV 2.5N/3 RD	版本
订货号	2108690000	横联件 (端子), 已插入的, 红色, 24 A, 回路数: 3, 间距 P (单位: mm) : 5.10, 绝缘: 是, 宽度: 13 mm
GTIN (EAN)	4050118448535	
数量	60 ST	
类型	ZQV 2.5N/4 BL	版本
订货号	1527780000	横联件 (端子), 已插入的, 蓝色, 24 A, 回路数: 4, 间距 P (单位: mm) : 5.10, 绝缘: 是, 宽度: 18.1 mm
GTIN (EAN)	4050118448634	
数量	60 ST	
类型	ZQV 2.5N/4 RD	版本
订货号	2108700000	横联件 (端子), 已插入的, 红色, 24 A, 回路数: 4, 间距 P (单位: mm) : 5.10, 绝缘: 是, 宽度: 18.1 mm
GTIN (EAN)	4050118448528	
数量	60 ST	
类型	ZQV 2.5N/5 BL	版本
订货号	1527790000	横联件 (端子), 已插入的, 蓝色, 24 A, 回路数: 5, 间距 P (单位: mm) : 5.10, 绝缘: 是, 宽度: 23.2 mm
GTIN (EAN)	4050118448627	
数量	20 ST	
类型	ZQV 2.5N/5 RD	版本
订货号	2108710000	横联件 (端子), 已插入的, 红色, 24 A, 回路数: 5, 间距 P (单位: mm) : 5.10, 绝缘: 是, 宽度: 23.2 mm
GTIN (EAN)	4050118448511	
数量	20 ST	
类型	ZQV 2.5N/6 BL	版本
订货号	1527820000	横联件 (端子), 已插入的, 蓝色, 24 A, 回路数: 6, 间距 P (单位: mm) : 5.10, 绝缘: 是, 宽度: 28.3 mm
GTIN (EAN)	4050118448610	
数量	20 ST	
类型	ZQV 2.5N/6 RD	版本
订货号	2108720000	横联件 (端子), 已插入的, 红色, 24 A, 回路数: 6, 间距 P (单位: mm) : 5.10, 绝缘: 是, 宽度: 28.3 mm
GTIN (EAN)	4050118448504	
数量	20 ST	
类型	ZQV 2.5N/7 BL	版本
订货号	1527830000	横联件 (端子), 已插入的, 蓝色, 24 A, 回路数: 7, 间距 P (单位: mm) : 5.10, 绝缘: 是, 宽度: 33.4 mm
GTIN (EAN)	4050118448603	
数量	20 ST	
类型	ZQV 2.5N/7 RD	版本
订货号	2108810000	横联件 (端子), 已插入的, 红色, 24 A, 回路数: 7, 间距 P (单位: mm) : 5.10, 绝缘: 是, 宽度: 33.4 mm
GTIN (EAN)	4050118448498	
数量	20 ST	
类型	ZQV 2.5N/8 BL	版本
订货号	1527840000	横联件 (端子), 已插入的, 蓝色, 24 A, 回路数: 8, 间距 P (单位: mm) : 5.10, 绝缘: 是, 宽度: 38.5 mm
GTIN (EAN)	4050118448597	
数量	20 ST	
类型	ZQV 2.5N/8 RD	版本
订货号	2108870000	横联件 (端子), 已插入的, 红色, 24 A, 回路数: 8, 间距 P (单位: mm) : 5.10, 绝缘: 是, 宽度: 38.5 mm
GTIN (EAN)	4050118448481	
数量	20 ST	

AAP14 10 LO-LO DL

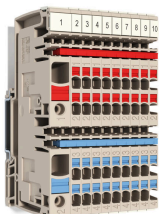
Weidmüller Interface GmbH & Co. KG
Klingenbergstraße 26
D-32758 Detmold
Germany

www.weidmueller.com

附件

类型	ZQV 2.5N/9 BL	版本
订货号	1527870000	横联件 (端子), 已插入的, 蓝色, 24 A, 回路数: 9, 间距 P (单位 :
GTIN (EAN)	4050118448580	mm) : 5.10, 绝缘: 是, 宽度: 43.6 mm
数量	20 ST	
类型	ZQV 2.5N/9 RD	版本
订货号	2108900000	横联件 (端子), 已插入的, 红色, 24 A, 回路数: 9, 间距 P (单位 :
GTIN (EAN)	4050118448474	mm) : 5.10, 绝缘: 是, 宽度: 43.6 mm
数量	20 ST	
类型	ZQV 2.5N/10 BL	版本
订货号	1527880000	横联件 (端子), 已插入的, 蓝色, 24 A, 回路数: 10, 间距 P (单位 :
GTIN (EAN)	4050118448573	mm) : 5.10, 绝缘: 是, 宽度: 48.7 mm
数量	20 ST	
类型	ZQV 2.5N/10 RD	版本
订货号	2108910000	横联件 (端子), 已插入的, 红色, 24 A, 回路数: 10, 间距 P (单位 :
GTIN (EAN)	4050118486018	mm) : 5.10, 绝缘: 是, 宽度: 48.7 mm
数量	20 ST	
类型	ZQV 2.5N/20 BL	版本
订货号	1527890000	横联件 (端子), 已插入的, 蓝色, 24 A, 回路数: 20, 间距 P (单位 :
GTIN (EAN)	4050118448566	mm) : 5.10, 绝缘: 是, 宽度: 102 mm
数量	20 ST	
类型	ZQV 2.5N/20 RD	版本
订货号	2108920000	横联件 (端子), 已插入的, 红色, 24 A, 回路数: 20, 间距 P (单位 :
GTIN (EAN)	4050118485899	mm) : 5.10, 绝缘: 是, 宽度: 102 mm
数量	20 ST	
类型	ZQV 2.5N/50 BL	版本
订货号	1527920000	横联件 (端子), 已插入的, 蓝色, 24 A, 回路数: 50, 间距 P (单位 :
GTIN (EAN)	4050118448559	mm) : 5.10, 绝缘: 是, 宽度: 255 mm
数量	5 ST	
类型	ZQV 2.5N/50 RD	版本
订货号	2109000000	横联件 (端子), 已插入的, 红色, 24 A, 回路数: 50, 间距 P (单位 :
GTIN (EAN)	4050118486001	mm) : 5.10, 绝缘: 是, 宽度: 255 mm
数量	5 ST	

10 mm² 至 2.5 mm²



独特的模块化概念可根据各种类型的机器进行定制。电位分配接线端子 AAP 的成功之处在于其使用两种构造——交替或成组的统一设计方式。在控制电压分配的交替设计下, 两种电位都只位于一个接线端子上。

通用订货数据

类型	AAP14 2.5 LI-LI	版本
订货号	1988230000	模块式电流分配端子, PUSH IN, 2.5 mm ² , 500 V, 24 A, 深褐
GTIN (EAN)	4050118372946	
数量	50 ST	

AAP14 10 LO-LO DL

Weidmüller Interface GmbH & Co. KG
Klingenbergstraße 26
D-32758 Detmold
Germany

www.weidmueller.com

附件

附件

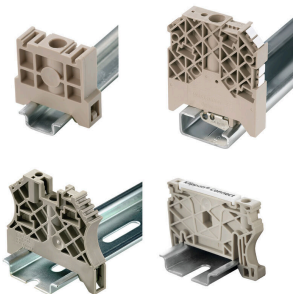


测试及测量装置的附件

通用订货数据

类型	ZUB MULTIMETER	版本	
订货号	9205270000	Multimeter	
GTIN (EAN)	4032248723522		
数量	1 ST		

尾架



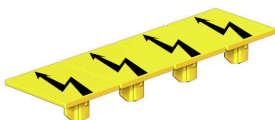
为了确保能安全可靠地安装在导轨上，避免打滑，魏德米勒产品系列还提供了固定块。可以提供带螺钉和无螺钉的规格。固定块还可用来标记。还配有测试架。

通用订货数据

类型	AEB 35 SC/1 BK	版本	
订货号	2475310000	A-系列, 固定块	
GTIN (EAN)	4050118487114		
数量	50 ST		

警告盖板

带闪电符号的警告盖板让人与机器更加安全。这种盖板用在必须在应用内指明外部电压的场所。



通用订货数据

类型	AAM 10 YE FLASH	版本	
订货号	2635580000	A-系列, 端子标记, 14 x 10 mm, 黄色	
GTIN (EAN)	4050118674521		
数量	40 ST		

AAP14 10 LO-LO DL

Weidmüller Interface GmbH & Co. KG
Klingenbergstraße 26
D-32758 Detmold
Germany

www.weidmueller.com

附件

尾架



为了确保能安全可靠地安装在导轨上，避免打滑，魏德米勒产品系列还提供了固定块。可以提供带螺钉和无螺钉的规格。固定块还可用来标记。还配有测试架。

通用订货数据

类型	AEB 35 SCL/1 V0	版本
订货号	2661280000	A-系列, 固定块
GTIN (EAN)	4050118702163	
数量	20 ST	
类型	AEB 35 SCL/1 V0 BK	版本
订货号	2661300000	A-系列, 固定块
GTIN (EAN)	4050118702187	
数量	20 ST	
类型	AEB 35 SCL/1 V0 GY	版本
订货号	2661290000	A-系列, 固定块
GTIN (EAN)	4050118702170	
数量	20 ST	

测试适配器和测试插座



测试适配器和测试插头用于接线端子和测试设备之间进行电气连接。通过这种方式，就可以建立有线电气接触，并且可以轻松进行测量。

通用订货数据

类型	FZS 2/4 RT/80 SAKT4	版本
订货号	1276300000	插头（端子），插拔联接, 2 mm ² , 联接点数量: 2, 回路数: 1, 宽度: 9 mm
GTIN (EAN)	4008190026080	
数量	20 ST	