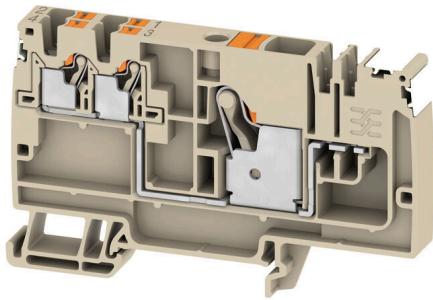


AAP12 10/4X2.5 LO-LI DL OR

Weidmüller Interface GmbH & Co. KG
 Klingenbergstraße 26
 D-32758 Detmold
 Germany

www.weidmueller.com



独特的模块化概念可根据各种类型的机器进行定制。电位分配接线端子 AAP 的成功之处在于其使用两种构造——交替或成组的统一设计方式。在控制电压分配的分组结构中，电位位于不同的接线端子上，从而形成了整体的电位端子。

通用订货数据

版本	模块式电流分配端子, PUSH IN, 10 mm ² , 800 V, 57 A, 深褐
订货号	2675510000
类型	AAP12 10/4X2.5 LO-LI DL OR
GTIN (EAN)	4050118733921
数量	20 items

AAP12 10/4X2.5 LO-LI DL OR

Weidmüller Interface GmbH & Co. KG
 Klingenbergstraße 26
 D-32758 Detmold
 Germany

www.weidmueller.com

技术数据

审批

MAMID 认证



ROHS

一致

尺寸和重量

深	53.5 mm	深度 (英寸)	2.1063 inch
深度 (含 DIN 导轨)	54 mm	高度	89 mm
高度 (英寸)	3.5039 inch	宽度	10 mm
宽度 (英寸)	0.3937 inch	净重	32.82 g

温度

存储温度	-25 °C...55 °C	环境温度	-5 °C...40 °C
最小持续工作温度	-60 °C	最大持续工作温度	130 °C

环保产品合规

RoHS 合规状态	合规, 无例外
REACH SVHC	不超过 0.1 wt% 的高度关注物质 (SVHC)

额定数据 IECEx/ATEX

EN 60079-7 标识	Ex ec II C Gc	Ex 2014/34/EU 标签	II 2 G D
---------------	---------------	------------------	----------

其它技术参数

开放端	右方	可卡装	是
固定类型	卡入	安装指导	导轨安装
防爆版	是	安装方式	TS 35

可压接导线 (其它联接)

其他连接的连接方向	上方	最大夹压范围, 更多连接	2.5 mm ²
最小压接面积 其他联接	0.14 mm ²	软导线的最大压接面积, 带塑料套的管状端头 (DIN 46228/1) 其他联接方式	2.5 mm ²
软导线的最小压接面积, 带塑料套管状端头 (DIN 46228/1), 其他联接	0.5 mm ²	其他联接方式的软导线的最小压接面积	0.5 mm ²
联接点数量, 其他联接	4	额定横截面积 更多连接	2.5 mm ²
螺丝刀口尺寸, 其他联接	0.6 x 3.5 mm	其它联接 多股导线最小压接面积	0.5 mm ²
其它联接 多股导线最大压接面积	2.5 mm ²	其他联接额定电流	24 A
其它联接 单股导线最小压接面积	0.5 mm ²	其它联接 单股导线最大压接面积	2.5 mm ²
其他联接方式的接口类型	PUSH IN	其它联接 软导线最大压接面积	2.5 mm ²
其他联接剥皮长度	10 mm		

可压接导线 (额定联接)

测量规 按照 60 947-1 标准	A6
导线最大压接面积 AWG	AWG 12
连接方向	上方
剥线长度	18 mm
联接类型 2	PUSH IN
联接类型	PUSH IN

AAP12 10/4X2.5 LO-LI DL OR

Weidmüller Interface GmbH & Co. KG
 Klingenbergstraße 26
 D-32758 Detmold
 Germany

www.weidmueller.com

技术数据

联接点数量	1		
压接范围, 最大	16 mm ²		
压接范围, 最小	0.5 mm ²		
螺丝刀口尺寸	1.0 x 5.5 mm		
导线最小压接面积 AWG	AWG 28		
导线连接截面积, 多股细导线, 带管状端头 DIN 46228/4, 最大	10 mm ²		
导线连接截面积, 多股细导线, 带管状端头 DIN 46228/4, 最小	0.5 mm ²		
导线连接截面积, 多股细导线, 带管状端头 DIN 46228/1, 最大	10 mm ²		
导线连接截面积, 多股细导线, 带管状端头 DIN 46228/1, 最小	0.5 mm ²		
最大压接面积 软导线	10 mm ²		
最小多股导线接线截面积	0.5 mm ²		
接线截面积, 多股线, 最大	16 mm ²		
接线截面积, 多股线, 最小	0.5 mm ²		
双线管状端头 最大导线横截面	4 mm ²		
双线管状端头 最小导线横截面	0.5 mm ²		
导线连接截面积, 单股硬导线, 最大	10 mm ²		
导线连接截面积, 单股硬导线, 最小	0.5 mm ²		
- 带塑料套的线端金属包头管部长度 DIN 46228/4	管长度	最小	18 mm
	导线连接 截面积	最小	1.5 mm ²
		最大	4 mm ²
	管长度	最小	12 mm
		最大	18 mm
	导线连接 截面积	最小	6 mm ²
最大		10 mm ²	
双线管状端头的管长度	管长度	标称	18 mm
	导线连接 截面积	最小	0.75 mm ²
		最大	1 mm ²
	管长度	最小	12 mm
		最大	18 mm
	导线连接 截面积	最小	1.5 mm ²
最大		4 mm ²	
- 不带塑料套的线端金属包头管部长度 DIN 46228/1	管长度	标称	18 mm
	导线连接 截面积	最小	1.5 mm ²
		最大	10 mm ²

材料参数

基础材料	Wemid	颜色编码	深褐
触发元件颜色	橙色	阻燃等级符合 UL 94	V-0

系统特征值

必须的端板	是	电位数量	1
层数	1	每层压接点数量	5
每层电位点数量	1	层, 内部桥接	无
PE联接	无	安装导轨已装备	TS 35
N功能	无	PE 功能	无
PEN功能	无		

通用的

回路数	1	导线最大压接面积 AWG	AWG 12
安装指导	导轨安装	导线最小压接面积 AWG	AWG 28
标准	IEC 60947-7-1	安装导轨已装备	TS 35

AAP12 10/4X2.5 LO-LI DL OR

Weidmüller Interface GmbH & Co. KG
 Klingenbergstraße 26
 D-32758 Detmold
 Germany

www.weidmueller.com

技术数据

额定数据

额定横截面	10 mm ²	额定电压	800 V
额定直流电压	800 V	额定电流	57 A
最大电流	57 A	标准	IEC 60947-7-1
体积电阻率符合 IEC 60947-7-x 标准	0.56 mΩ	额定浪涌电压	8 kV
功率损耗符合 IEC 60947-7-x	1.82 W	过压等级	III
污染等级	3		

重要注意事项

产品信息	必须遵守所连接导线的过载和短路适用安全规定。所有连接导线的总电流不得超过最大负载电流。
------	---

分类

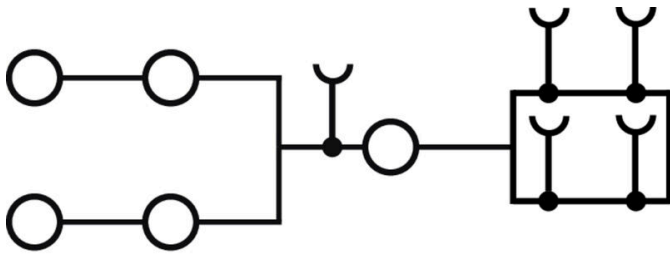
ETIM 8.0	EC000897	ETIM 9.0	EC000897
ETIM 10.0	EC000897	ECLASS 14.0	27-25-01-19
ECLASS 15.0	27-25-01-19		

AAP12 10/4X2.5 LO-LI DL OR

Weidmüller Interface GmbH & Co. KG
Klingenbergstraße 26
D-32758 Detmold
Germany

www.weidmueller.com

图纸



AAP12 10/4X2.5 LO-LI DL OR

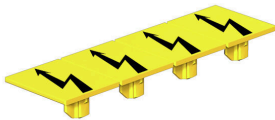
Weidmüller Interface GmbH & Co. KG
 Klingenbergstraße 26
 D-32758 Detmold
 Germany

www.weidmueller.com

附件

警告盖板

带闪电符号的警告盖板让人与机器更加安全。这种盖板用在必须在应用内指明外部电压的场所。



通用订货数据

类型	AAM 10 YE FLASH	版本
订货号	2635580000	A-系列, 端子标记, 14 x 10 mm, 黄色
GTIN (EAN)	4050118674521	
数量	40 ST	

尾架



为了确保能安全可靠地安装在导轨上, 避免打滑, 魏德米勒产品系列还提供了固定块。可以提供带螺钉和无螺钉的规格。固定块还可用来标记。还配有测试架。

通用订货数据

类型	AEB 35 SCL/1 V0	版本
订货号	2661280000	A-系列, 固定块
GTIN (EAN)	4050118702163	
数量	20 ST	
类型	AEB 35 SCL/1 V0 BK	版本
订货号	2661300000	A-系列, 固定块
GTIN (EAN)	4050118702187	
数量	20 ST	
类型	AEB 35 SCL/1 V0 GY	版本
订货号	2661290000	A-系列, 固定块
GTIN (EAN)	4050118702170	
数量	20 ST	
类型	AEB 35 SC/1 BK	版本
订货号	2475310000	A-系列, 固定块
GTIN (EAN)	4050118487114	
数量	50 ST	
类型	AEB 35 SC/1	版本
订货号	1991920000	A-系列, 固定块
GTIN (EAN)	4050118376722	
数量	50 ST	

AAP12 10/4X2.5 LO-LI DL OR

Weidmüller Interface GmbH & Co. KG
 Klingenbergstraße 26
 D-32758 Detmold
 Germany

www.weidmueller.com

附件

标识牌支架



标识牌支架允许以 5 或 5.1 mm 的节距额外安装标准标识牌。倾斜支架可以选择性地卡扣在一起，并可以安装在 Klippon® Connect 模块化端子排的所有标准标记通道中。匹配的标识牌类型可以在指派标记支架的相应附件下方找到。

通用订货数据

类型	BZT 1 WS 10/5	版本
订货号	1805490000	附件, 标记号托架
GTIN (EAN)	4032248270231	
数量	100 ST	
类型	BZT 1 ZA WS 10/5	版本
订货号	1805520000	附件, 标记号托架
GTIN (EAN)	4032248270248	
数量	100 ST	

横联接



附近接线端子通过横联件实现电位分配或倍增。可轻松避免额外的接线工作。即使电极破损，仍能保证接线端子的接触可靠性。魏德米勒产品组合中有适合模块化接线端子的可插拔、可拧紧横联系统。

通用订货数据

类型	ZQV 2.5N/10	版本
订货号	1527690000	横联件 (端子), 已插入的, 橙色, 24 A, 回路数: 10, 间距 P (单位: mm) : 5.10, 绝缘: 是, 宽度: 48.7 mm
GTIN (EAN)	4050118447989	
数量	20 ST	
类型	ZQV 2.5N/10 BL	版本
订货号	1527880000	横联件 (端子), 已插入的, 蓝色, 24 A, 回路数: 10, 间距 P (单位: mm) : 5.10, 绝缘: 是, 宽度: 48.7 mm
GTIN (EAN)	4050118448573	
数量	20 ST	
类型	ZQV 2.5N/10 RD	版本
订货号	2108910000	横联件 (端子), 已插入的, 红色, 24 A, 回路数: 10, 间距 P (单位: mm) : 5.10, 绝缘: 是, 宽度: 48.7 mm
GTIN (EAN)	4050118486018	
数量	20 ST	
类型	ZQV 2.5N/2	版本
订货号	1527540000	横联件 (端子), 已插入的, 橙色, 24 A, 回路数: 2, 间距 P (单位: mm) : 5.10, 绝缘: 是, 宽度: 7.9 mm
GTIN (EAN)	4050118448467	
数量	60 ST	

AAP12 10/4X2.5 LO-LI DL OR

Weidmüller Interface GmbH & Co. KG
 Klingenbergstraße 26
 D-32758 Detmold
 Germany

www.weidmueller.com

附件

类型	ZQV 2.5N/2 BL	版本
订货号	1527740000	横联件 (端子), 已插入的, 蓝色, 24 A, 回路数: 2, 间距 P (单位 : mm) : 5.10, 绝缘: 是, 宽度: 7.9 mm
GTIN (EAN)	4050118448658	
数量	60 ST	
类型	ZQV 2.5N/2 RD	版本
订货号	2108470000	横联件 (端子), 已插入的, 红色, 24 A, 回路数: 2, 间距 P (单位 : mm) : 5.10, 绝缘: 是, 宽度: 7.9 mm
GTIN (EAN)	4050118448542	
数量	60 ST	
类型	ZQV 2.5N/20	版本
订货号	1527720000	横联件 (端子), 已插入的, 橙色, 24 A, 回路数: 20, 间距 P (单位 : mm) : 5.10, 绝缘: 是, 宽度: 102 mm
GTIN (EAN)	4050118447972	
数量	20 ST	
类型	ZQV 2.5N/20 BL	版本
订货号	1527890000	横联件 (端子), 已插入的, 蓝色, 24 A, 回路数: 20, 间距 P (单位 : mm) : 5.10, 绝缘: 是, 宽度: 102 mm
GTIN (EAN)	4050118448566	
数量	20 ST	
类型	ZQV 2.5N/20 RD	版本
订货号	2108920000	横联件 (端子), 已插入的, 红色, 24 A, 回路数: 20, 间距 P (单位 : mm) : 5.10, 绝缘: 是, 宽度: 102 mm
GTIN (EAN)	4050118485899	
数量	20 ST	
类型	ZQV 2.5N/3	版本
订货号	1527570000	横联件 (端子), 已插入的, 橙色, 24 A, 回路数: 3, 间距 P (单位 : mm) : 5.10, 绝缘: 是, 宽度: 13 mm
GTIN (EAN)	4050118448450	
数量	60 ST	
类型	ZQV 2.5N/3 BL	版本
订货号	1527770000	横联件 (端子), 已插入的, 蓝色, 24 A, 回路数: 3, 间距 P (单位 : mm) : 5.10, 绝缘: 是, 宽度: 13 mm
GTIN (EAN)	4050118448641	
数量	60 ST	
类型	ZQV 2.5N/3 RD	版本
订货号	2108690000	横联件 (端子), 已插入的, 红色, 24 A, 回路数: 3, 间距 P (单位 : mm) : 5.10, 绝缘: 是, 宽度: 13 mm
GTIN (EAN)	4050118448535	
数量	60 ST	
类型	ZQV 2.5N/4	版本
订货号	1527590000	横联件 (端子), 已插入的, 橙色, 24 A, 回路数: 4, 间距 P (单位 : mm) : 5.10, 绝缘: 是, 宽度: 18.1 mm
GTIN (EAN)	4050118448443	
数量	60 ST	
类型	ZQV 2.5N/4 BL	版本
订货号	1527780000	横联件 (端子), 已插入的, 蓝色, 24 A, 回路数: 4, 间距 P (单位 : mm) : 5.10, 绝缘: 是, 宽度: 18.1 mm
GTIN (EAN)	4050118448634	
数量	60 ST	
类型	ZQV 2.5N/4 RD	版本
订货号	2108700000	横联件 (端子), 已插入的, 红色, 24 A, 回路数: 4, 间距 P (单位 : mm) : 5.10, 绝缘: 是, 宽度: 18.1 mm
GTIN (EAN)	4050118448528	
数量	60 ST	
类型	ZQV 2.5N/5	版本
订货号	1527620000	横联件 (端子), 已插入的, 橙色, 24 A, 回路数: 5, 间距 P (单位 : mm) : 5.10, 绝缘: 是, 宽度: 23.2 mm
GTIN (EAN)	4050118448436	
数量	20 ST	
类型	ZQV 2.5N/5 BL	版本
订货号	1527790000	横联件 (端子), 已插入的, 蓝色, 24 A, 回路数: 5, 间距 P (单位 : mm) : 5.10, 绝缘: 是, 宽度: 23.2 mm
GTIN (EAN)	4050118448627	
数量	20 ST	

AAP12 10/4X2.5 LO-LI DL OR

Weidmüller Interface GmbH & Co. KG
 Klingenbergstraße 26
 D-32758 Detmold
 Germany

www.weidmueller.com

附件

类型	ZQV 2.5N/5 RD	版本
订货号	2108710000	横联件 (端子), 已插入的, 红色, 24 A, 回路数: 5, 间距 P (单位 : mm) : 5.10, 绝缘: 是, 宽度: 23.2 mm
GTIN (EAN)	4050118448511	
数量	20 ST	
类型	ZQV 2.5N/50	版本
订货号	1527730000	横联件 (端子), 已插入的, 橙色, 24 A, 回路数: 50, 间距 P (单位 : mm) : 5.10, 绝缘: 是, 宽度: 255 mm
GTIN (EAN)	4050118411362	
数量	5 ST	
类型	ZQV 2.5N/50 BL	版本
订货号	1527920000	横联件 (端子), 已插入的, 蓝色, 24 A, 回路数: 50, 间距 P (单位 : mm) : 5.10, 绝缘: 是, 宽度: 255 mm
GTIN (EAN)	4050118448559	
数量	5 ST	
类型	ZQV 2.5N/50 RD	版本
订货号	2109000000	横联件 (端子), 已插入的, 红色, 24 A, 回路数: 50, 间距 P (单位 : mm) : 5.10, 绝缘: 是, 宽度: 255 mm
GTIN (EAN)	4050118486001	
数量	5 ST	
类型	ZQV 2.5N/6	版本
订货号	1527630000	横联件 (端子), 已插入的, 橙色, 24 A, 回路数: 6, 间距 P (单位 : mm) : 5.10, 绝缘: 是, 宽度: 28.3 mm
GTIN (EAN)	4050118448429	
数量	20 ST	
类型	ZQV 2.5N/6 BL	版本
订货号	1527820000	横联件 (端子), 已插入的, 蓝色, 24 A, 回路数: 6, 间距 P (单位 : mm) : 5.10, 绝缘: 是, 宽度: 28.3 mm
GTIN (EAN)	4050118448610	
数量	20 ST	
类型	ZQV 2.5N/6 RD	版本
订货号	2108720000	横联件 (端子), 已插入的, 红色, 24 A, 回路数: 6, 间距 P (单位 : mm) : 5.10, 绝缘: 是, 宽度: 28.3 mm
GTIN (EAN)	4050118448504	
数量	20 ST	
类型	ZQV 2.5N/7	版本
订货号	1527640000	横联件 (端子), 已插入的, 橙色, 24 A, 回路数: 7, 间距 P (单位 : mm) : 5.10, 绝缘: 是, 宽度: 33.4 mm
GTIN (EAN)	4050118448412	
数量	20 ST	
类型	ZQV 2.5N/7 BL	版本
订货号	1527830000	横联件 (端子), 已插入的, 蓝色, 24 A, 回路数: 7, 间距 P (单位 : mm) : 5.10, 绝缘: 是, 宽度: 33.4 mm
GTIN (EAN)	4050118448603	
数量	20 ST	
类型	ZQV 2.5N/7 RD	版本
订货号	2108810000	横联件 (端子), 已插入的, 红色, 24 A, 回路数: 7, 间距 P (单位 : mm) : 5.10, 绝缘: 是, 宽度: 33.4 mm
GTIN (EAN)	4050118448498	
数量	20 ST	
类型	ZQV 2.5N/8	版本
订货号	1527670000	横联件 (端子), 已插入的, 橙色, 24 A, 回路数: 8, 间距 P (单位 : mm) : 5.10, 绝缘: 是, 宽度: 38.5 mm
GTIN (EAN)	4050118448405	
数量	20 ST	
类型	ZQV 2.5N/8 BL	版本
订货号	1527840000	横联件 (端子), 已插入的, 蓝色, 24 A, 回路数: 8, 间距 P (单位 : mm) : 5.10, 绝缘: 是, 宽度: 38.5 mm
GTIN (EAN)	4050118448597	
数量	20 ST	
类型	ZQV 2.5N/8 RD	版本
订货号	2108870000	横联件 (端子), 已插入的, 红色, 24 A, 回路数: 8, 间距 P (单位 : mm) : 5.10, 绝缘: 是, 宽度: 38.5 mm
GTIN (EAN)	4050118448481	
数量	20 ST	

AAP12 10/4X2.5 LO-LI DL OR

Weidmüller Interface GmbH & Co. KG
Klingenbergstraße 26
D-32758 Detmold
Germany

www.weidmueller.com

附件

类型	ZQV 2.5N/9	版本
订货号	1527680000	横联件 (端子), 已插入的, 橙色, 24 A, 回路数: 9, 间距 P (单位: mm) : 5.10, 绝缘: 是, 宽度: 43.6 mm
GTIN (EAN)	4050118447996	
数量	20 ST	
类型	ZQV 2.5N/9 BL	版本
订货号	1527870000	横联件 (端子), 已插入的, 蓝色, 24 A, 回路数: 9, 间距 P (单位: mm) : 5.10, 绝缘: 是, 宽度: 43.6 mm
GTIN (EAN)	4050118448580	
数量	20 ST	
类型	ZQV 2.5N/9 RD	版本
订货号	2108900000	横联件 (端子), 已插入的, 红色, 24 A, 回路数: 9, 间距 P (单位: mm) : 5.10, 绝缘: 是, 宽度: 43.6 mm
GTIN (EAN)	4050118448474	
数量	20 ST	

端板和隔板



分隔板与端板是接线端子的必要附件。分隔板可实现不同电位和功能组的光学与电气隔离, 提升安全性并确保控制柜内部结构清晰明了。端板用于封闭接线端子排的侧面, 防止接触带电部件, 同时确保整体结构整洁稳固。这两类组件均与魏德米勒相应的接线端子产品系列精确匹配, 有助于实现安全、合规且专业的接线。

通用订货数据

类型	AEP AP12	版本
订货号	1988300000	A-系列, 端板
GTIN (EAN)	4050118372786	
数量	20 ST	

测试适配器和测试插座



测试适配器和测试插头用于接线端子和测试设备之间进行电气连接。通过这种方式, 就可以建立有线电气接触, 并且可以轻松进行测量。

通用订货数据

类型	ATPG 1.5 MI-R	版本
订货号	1991880000	测试适配器 (端子), 1.5 mm ² , 250 V, 0.2 A
GTIN (EAN)	4050118376715	
数量	50 ST	
类型	ATPG 1.5-10 L	版本
订货号	1991890000	测试适配器 (端子), 1.5 mm ² , 250 V, 0.2 A
GTIN (EAN)	4050118376647	
数量	50 ST	

AAP12 10/4X2.5 LO-LI DL OR

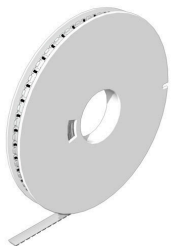
Weidmüller Interface GmbH & Co. KG
Klingenbergstraße 26
D-32758 Detmold
Germany

www.weidmueller.com

附件

类型	ATPG 10 MI-R	版本
订货号	1991870000	测试适配器 (端子) , 1.5 mm², 250 V, 0.2 A
GTIN (EAN)	4050118376678	
数量	50 ST	
类型	ATPG 2.5 MI-R	版本
订货号	1991960000	测试适配器 (端子) , 1.5 mm², 250 V, 0.2 A
GTIN (EAN)	4050118376685	
数量	50 ST	
类型	ATPG 4 MI-R	版本
订货号	1991860000	测试适配器 (端子) , 1.5 mm², 250 V, 0.2 A
GTIN (EAN)	4050118376661	
数量	50 ST	
类型	ATPG 6 MI-R	版本
订货号	1991930000	测试适配器 (端子) , 1.5 mm², 250 V, 0.2 A
GTIN (EAN)	4050118376555	
数量	50 ST	

WS 8/10



WS/ DEK

MultiMark端子标识牌采用由两种成分构成的创新复合材料。标识牌底座的设计使其能牢固卡插入接插件。标识牌的表面具有弹性，易于安装。特制冲孔材料允许安装扎带延伸，适应因不同尺寸部件联用而增加的空间需要，尤其是在使用较长的接线端子时。另一优势：表面材料的印刷效果出色，保证标签耐用耐磨。采用300 dpi打印分辨率，标记文字清晰可辨。

MultiMark 的优势

- 与魏德米勒模块式接线端子兼容
- 安装牢固，印迹常保清晰
- 带状连续标签节省安装时间
- 得益于创新的复合材料，易于安装
- 标签区域大，优化清晰度
- 独立于生产厂家，因此具备高度的灵活性

通用订货数据

类型	WS-A 8/10 MM WS	版本
订货号	2619890000	WS, 端子标记, 8 x 10 mm, Weidmueller, 白色
GTIN (EAN)	4050118626193	
数量	350 ST	

开槽螺丝刀



VDE 绝缘螺丝刀，用于最高处于交流 1000 V 和直流 1500 V 电压下的部件，DIN EN 60900, IEC 900。已通过 "GS"安全测试，组件已通过测试。Klinge aus hochlegiertem Chrom-Vanadium-Molybdän-Stahl, 槽刀由高品质 铬-钒-钼-钢 合金制成，持续硬化处理，发蓝处理

AAP12 10/4X2.5 LO-LI DL OR

Weidmüller Interface GmbH & Co. KG
 Klingenbergstraße 26
 D-32758 Detmold
 Germany

www.weidmueller.com

附件

通用订货数据

类型	SDIS SLIM 0.6X3.5X100	版本
订货号	2749610000	装配工具, 刀片宽度(B): 3.5 mm, 刀片长度: 100 mm, 刀片厚度 (A): 0.6
GTIN (EAN)	4050118896350	mm
数量	1 ST	

测试适配器和测试插座



测试适配器和测试插头用于接线端子和测试设备之间进行电气连接。通过这种方式，就可以建立有线电气接触，并且可以轻松进行测量。

通用订货数据

类型	FZS 2/4 RT/80 SAKT4	版本
订货号	1276300000	插头 (端子), 插拔联接, 2 mm², 联接点数量: 2, 回路数: 1, 宽度: 9 mm
GTIN (EAN)	4008190026080	
数量	20 ST	