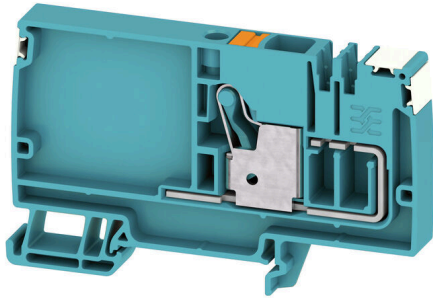


AAP12 10 LO DL BL/OR

Weidmüller Interface GmbH & Co. KG
Klingenbergstraße 26
D-32758 Detmold
Germany

www.weidmueller.com



独特的模块化概念可根据各种类型的机器进行定制。电位分配接线端子 AAP 的成功之处在于其使用两种构造——交替或成组的统一设计方式。在控制电压分配的分组结构中，电位位于不同的接线端子上，从而形成了整体的电位端子。

通用订货数据

版本	电源端子, PUSH IN, 10 mm ² , 800 V, 57 A, 蓝色
订货号	2675450000
类型	AAP12 10 LO DL BL/OR
GTIN (EAN)	4050118733631
数量	20 items

AAP12 10 LO DL BL/OR

Weidmüller Interface GmbH & Co. KG
Klingenbergstraße 26
D-32758 Detmold
Germany

www.weidmueller.com

技术数据

审批

MAMID 认证



ROHS 一致

尺寸和重量

深	53.5 mm	深度 (英寸)	2.1063 inch
深度 (含 DIN 导轨)	54 mm	高度	89 mm
高度 (英寸)	3.5039 inch	宽度	10 mm
宽度 (英寸)	0.3937 inch	净重	24.2 g

温度

存储温度	-25 °C...55 °C	环境温度	-60 °C...85 °C
最小持续工作温度	-60 °C	最大持续工作温度	130 °C

环保产品合规

RoHS 合规状态	合规, 无例外		
REACH SVHC	不超过 0.1 wt% 的高度关注物质 (SVHC)		
产品碳足迹	从摇篮到大门	0.305 kg CO2 eq.	

额定数据IECEX/ATEX

ATEX 证书号	TUEV17ATEX8030U	IECEX 证书号	IECEXTUR17.0015U
最大电压 (欧洲防爆标准ATEX)	690 V	电流 (ATEX)	45 A
导线最大压接面积(ATEX)	10 mm ²	最大电压 (国际电工委员会IECEX)	690 V
电流 (IECEX)	45 A	导线最大压接面积 (IECEX)	10 mm ²
EN 60079-7 标识	Ex ec II C Gc	Ex 2014/34/EU 标签	II 2 G D

其它技术参数

开放端	右方	可卡装	是
防爆版	是	安装方式	TS 35

可压接导线 (其它联接)

其他联接方式的接口类型 PUSH IN

可压接导线 (额定联接)

测量规 按照 60 947-1 标准	A6
导线最大压接面积 AWG	AWG 6
连接方向	上方
剥线长度	18 mm
联接类型 2	PUSH IN
联接类型	PUSH IN
联接点数量	1
压接范围, 最大	16 mm ²

编制日期 28.05.2026 02:26:36 MEZ

目录日期 / 图纸

AAP12 10 LO DL BL/OR

Weidmüller Interface GmbH & Co. KG
 Klingenbergstraße 26
 D-32758 Detmold
 Germany

技术数据

www.weidmueller.com

压接范围, 最小	0.5 mm ²		
螺丝刀口尺寸	1.0 x 5.5 mm		
导线最小压接面积 AWG	AWG 20		
导线连接截面积, 多股细导线, 带管状端头 DIN 46228/4, 最大	10 mm ²		
导线连接截面积, 多股细导线, 带管状端头 DIN 46228/4, 最小	0.5 mm ²		
导线连接截面积, 多股细导线, 带管状端头 DIN 46228/1, 最大	10 mm ²		
导线连接截面积, 多股细导线, 带管状端头 DIN 46228/1, 最小	0.5 mm ²		
最大压接面积 软导线	10 mm ²		
最小多股导线接线截面积	0.5 mm ²		
接线截面积, 多股线, 最大	16 mm ²		
接线截面积, 多股线, 最小	0.5 mm ²		
双线管状端头 最大导线横截面	4 mm ²		
双线管状端头 最小导线横截面	0.5 mm ²		
导线连接截面积, 单股硬导线, 最大	10 mm ²		
导线连接截面积, 单股硬导线, 最小	0.5 mm ²		
- 带塑料套的线端金属包头管部长度 DIN 46228/4	管长度	最小	18 mm
	导线连接 截面积	最小	1.5 mm ²
		最大	4 mm ²
	管长度	最小	12 mm
最大		18 mm	
双线管状端头的管长度	导线连接 截面积	最小	6 mm ²
		最大	10 mm ²
	管长度	标称	18 mm
		最小	0.75 mm ²
- 不带塑料套的线端金属包头管部长度 DIN 46228/1	导线连接 截面积	最大	1 mm ²
		最小	12 mm
	管长度	最大	18 mm
		最小	1.5 mm ²
- 不带塑料套的线端金属包头管部长度 DIN 46228/1	导线连接 截面积	最大	4 mm ²
		标称	18 mm
		最小	1.5 mm ²
		最大	10 mm ²

材料参数

基础材料	Wemid	颜色编码	蓝色
阻燃等级符合 UL 94	V-0		

系统特征值

必须的端板	是	电位数量	1
层数	1	每层压接点数量	1
每层电位点数量	1	层, 内部桥接	无
安装导轨已装备	TS 35	N功能	无
PE 功能	无	PEN功能	无

通用的

回路数	1	导线最大压接面积 AWG	AWG 6
导线最小压接面积 AWG	AWG 20	标准	符合 IEC 60947-7-1 标准
安装导轨已装备	TS 35		

AAP12 10 LO DL BL/OR

Weidmüller Interface GmbH & Co. KG
 Klingenbergstraße 26
 D-32758 Detmold
 Germany

技术数据

www.weidmueller.com

额定数据

额定横截面	10 mm ²	额定电压	800 V
额定交流电压	800 V	额定直流电压	800 V
额定电流	57 A	最大电流	57 A
标准	符合 IEC 60947-7-1 标准	体积电阻率符合 IEC 60947-7-x 标准	0.56 mΩ
额定浪涌电压	8 kV	功率损耗符合 IEC 60947-7-x	1.82 W
过压等级	III	污染等级	3

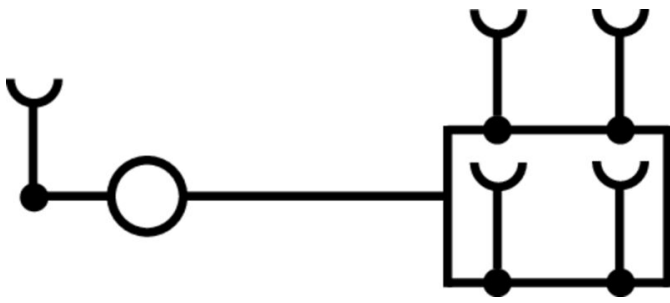
额定数据 (CSA)

导线最大压接面积(CSA)	6 AWG	电压大小 C (CSA)	600 V
电流 大小 C (CSA)	51 A	CSA 认证号	200039-70089609
电压大小 B (CSA)	600 V	电流 大小 B (CSA)	51 A
电压大小 D (CSA)	600 V	电流 大小 D (CSA)	5 A
最小导线横截面积 (CSA)	20 AWG		

分类

ETIM 8.0	EC000897	ETIM 9.0	EC000897
ETIM 10.0	EC000897	ECLASS 14.0	27-25-01-19
ECLASS 15.0	27-25-01-19		

图纸



AAP12 10 LO DL BL/OR

Weidmüller Interface GmbH & Co. KG
Klingenbergstraße 26
D-32758 Detmold
Germany

www.weidmueller.com

附件

警告盖板

带闪电符号的警告盖板让人与机器更加安全。这种盖板用在必须在应用内指明外部电压的场所。



通用订货数据

类型	AAM 10 YE FLASH	版本
订货号	2635580000	A-系列, 端子标记, 14 x 10 mm, 黄色
GTIN (EAN)	4050118674521	
数量	40 ST	

尾架



为了确保能安全可靠地安装在导轨上, 避免打滑, 魏德米勒产品系列还提供了固定块。可以提供带螺钉和无螺钉的规格。固定块还可用来标记。还配有测试架。

通用订货数据

类型	AEB 35 SCL/1 V0	版本
订货号	2661280000	A-系列, 固定块
GTIN (EAN)	4050118702163	
数量	20 ST	
类型	AEB 35 SCL/1 V0 BK	版本
订货号	2661300000	A-系列, 固定块
GTIN (EAN)	4050118702187	
数量	20 ST	
类型	AEB 35 SCL/1 V0 GY	版本
订货号	2661290000	A-系列, 固定块
GTIN (EAN)	4050118702170	
数量	20 ST	

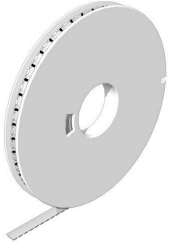
AAP12 10 LO DL BL/OR

Weidmüller Interface GmbH & Co. KG
Klingenbergstraße 26
D-32758 Detmold
Germany

www.weidmueller.com

附件

WS 8/10



WS/ DEK

MultiMark端子标识牌采用由两种成分构成的创新复合材料。标识牌底座的设计使其能牢固卡插入接插件。标识牌的表面具有弹性，易于安装。特制冲孔材料允许安装扎带延伸，适应因不同尺寸部件联用而增加的空间需要，尤其是在使用较长的接线端子时。另一优势：表面材料的印刷效果出色，保证标签耐用耐磨。采用300 dpi打印分辨率，标记文字清晰可辨。

MultiMark 的优势

- 与魏德米勒模块式接线端子兼容
- 安装牢固，印迹常保清晰
- 带状连续标签节省安装时间
- 得益于创新的复合材料，易于安装
- 标签区域大，优化清晰度
- 独立于生产厂家，因此具备高度的灵活性

通用订货数据

类型	WS-A 8/10 MM WS	版本	
订货号	2619890000	WS, 端子标记, 8 x 10 mm, Weidmueller, 白色	
GTIN (EAN)	4050118626193		
数量	350 ST		

测试适配器和测试插座



测试适配器和测试插头用于接线端子和测试设备之间进行电气连接。通过这种方式，就可以建立有线电气接触，并且可以轻松进行测量。

通用订货数据

类型	FZS 2/4 RT/80 SAKT4	版本	
订货号	1276300000	插头（端子），插拔联接, 2 mm ² , 联接点数量: 2, 回路数: 1, 宽度: 9 mm	
GTIN (EAN)	4008190026080		
数量	20 ST		