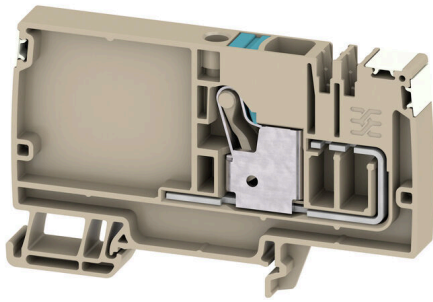


**AAP12 10 LO DL BL**

**Weidmüller Interface GmbH & Co. KG**  
 Klingenbergstraße 26  
 D-32758 Detmold  
 Germany

www.weidmueller.com



独特的模块化概念可根据各种类型的机器进行定制。电位分配接线端子 AAP 的成功之处在于其使用两种构造——交替或成组的统一设计方式。在控制电压分配的分组结构中，电位位于不同的接线端子上，从而形成了整体的电位端子。

**通用订货数据**

|            |   |
|------------|---|
| 版本         | 电源端子, PUSH IN, 10 mm <sup>2</sup> , 800 V, 57 A, 深褐 |
| 订货号        | <a href="#">2675440000</a>                          |
| 类型         | AAP12 10 LO DL BL                                   |
| GTIN (EAN) | 4050118733648                                       |
| 数量         | 20 items  |

## AAP12 10 LO DL BL

Weidmüller Interface GmbH & Co. KG  
Klingenbergstraße 26  
D-32758 Detmold  
Germany

www.weidmueller.com

## 技术数据

## 审批

MAMID 认证



ROHS 一致

## 尺寸和重量

|               |             |         |             |
|---------------|-------------|---------|-------------|
| 深             | 53.5 mm     | 深度 (英寸) | 2.1063 inch |
| 深度 (含 DIN 导轨) | 54 mm       | 高度      | 89 mm       |
| 高度 (英寸)       | 3.5039 inch | 宽度      | 10 mm       |
| 宽度 (英寸)       | 0.3937 inch | 净重      | 27.1 g      |

## 温度

|          |                |          |               |
|----------|----------------|----------|---------------|
| 存储温度     | -25 °C...55 °C | 环境温度     | -5 °C...40 °C |
| 最小持续工作温度 | -60 °C         | 最大持续工作温度 | 130 °C        |

## 环保产品合规

|            |                            |
|------------|----------------------------|
| RoHS 合规状态  | 合规, 无例外                    |
| REACH SVHC | 不超过 0.1 wt% 的高度关注物质 (SVHC) |

## 额定数据IECEX/ATEX

|                   |                    |                     |                    |
|-------------------|--------------------|---------------------|--------------------|
| ATEX 证书号          | TUEV17ATEX8030U    | IECEX 证书号           | IECEXTUR17.0015U   |
| 最大电压 (欧洲防爆标准ATEX) | 690 V              | 电流 (ATEX)           | 45 A               |
| 导线最大压接面积(ATEX)    | 10 mm <sup>2</sup> | 最大电压 (国际电工委员会IECEX) | 690 V              |
| 电流 (IECEX)        | 45 A               | 导线最大压接面积 (IECEX)    | 10 mm <sup>2</sup> |
| EN 60079-7 标识     | Ex ec II C Gc      | Ex 2014/34/EU 标签    | II 2 G D           |

## 其它技术参数

|     |    |      |       |
|-----|----|------|-------|
| 开放端 | 右方 | 可卡装  | 是     |
| 防爆版 | 是  | 安装方式 | TS 35 |

## 可压接导线 (其它联接)

|             |         |
|-------------|---------|
| 其他联接方式的接口类型 | PUSH IN |
|-------------|---------|

## 可压接导线 (额定联接)

|                    |                     |
|--------------------|---------------------|
| 测量规 按照 60 947-1 标准 | A6                  |
| 导线最大压接面积 AWG       | AWG 6               |
| 连接方向               | 上方                  |
| 剥线长度               | 18 mm               |
| 联接类型 2             | PUSH IN             |
| 联接类型               | PUSH IN             |
| 联接点数量              | 1                   |
| 压接范围, 最大           | 16 mm <sup>2</sup>  |
| 压接范围, 最小           | 0.5 mm <sup>2</sup> |

编制日期 25.05.2026 06:25:44 MEZ

目录日期 / 图纸

**AAP12 10 LO DL BL**

**Weidmüller Interface GmbH & Co. KG**  
 Klingenbergstraße 26  
 D-32758 Detmold  
 Germany

技术数据

www.weidmueller.com

|                                       |                     |                     |                      |
|---------------------------------------|---------------------|---------------------|----------------------|
| 螺丝刀口尺寸                                | 1.0 x 5.5 mm        |                     |                      |
| 导线最小压接面积 AWG                          | AWG 20              |                     |                      |
| 导线连接截面积, 多股细导线, 带管状端头 DIN 46228/4, 最大 | 10 mm <sup>2</sup>  |                     |                      |
| 导线连接截面积, 多股细导线, 带管状端头 DIN 46228/4, 最小 | 0.5 mm <sup>2</sup> |                     |                      |
| 导线连接截面积, 多股细导线, 带管状端头 DIN 46228/1, 最大 | 10 mm <sup>2</sup>  |                     |                      |
| 导线连接截面积, 多股细导线, 带管状端头 DIN 46228/1, 最小 | 0.5 mm <sup>2</sup> |                     |                      |
| 最大压接面积 软导线                            | 10 mm <sup>2</sup>  |                     |                      |
| 最小多股导线接线截面积                           | 0.5 mm <sup>2</sup> |                     |                      |
| 接线截面积, 多股线, 最大                        | 16 mm <sup>2</sup>  |                     |                      |
| 接线截面积, 多股线, 最小                        | 0.5 mm <sup>2</sup> |                     |                      |
| 双线管状端头 最大导线横截面                        | 4 mm <sup>2</sup>   |                     |                      |
| 双线管状端头 最小导线横截面                        | 0.5 mm <sup>2</sup> |                     |                      |
| 导线连接截面积, 单股硬导线, 最大                    | 10 mm <sup>2</sup>  |                     |                      |
| 导线连接截面积, 单股硬导线, 最小                    | 0.5 mm <sup>2</sup> |                     |                      |
| - 带塑料套的线端金属包头管部长度 DIN 46228/4         | 管长度                 | 最小                  | 18 mm                |
|                                       | 导线连接 截面积            | 最小                  | 1.5 mm <sup>2</sup>  |
|                                       |                     | 最大                  | 4 mm <sup>2</sup>    |
|                                       | 管长度                 | 最小                  | 12 mm                |
| 最大                                    |                     | 18 mm               |                      |
| 双线管状端头的管长度                            | 导线连接 截面积            | 最小                  | 6 mm <sup>2</sup>    |
|                                       |                     | 最大                  | 10 mm <sup>2</sup>   |
|                                       | 管长度                 | 标称                  | 18 mm                |
|                                       |                     | 最小                  | 0.75 mm <sup>2</sup> |
| - 不带塑料套的线端金属包头管部长度 DIN 46228/1        | 导线连接 截面积            | 最大                  | 1 mm <sup>2</sup>    |
|                                       |                     | 最小                  | 12 mm                |
|                                       | 管长度                 | 最大                  | 18 mm                |
|                                       |                     | 最小                  | 1.5 mm <sup>2</sup>  |
| 导线连接 截面积                              | 最大                  | 4 mm <sup>2</sup>   |                      |
|                                       | 标称                  | 18 mm               |                      |
| 导线连接 截面积                              | 最小                  | 1.5 mm <sup>2</sup> |                      |
|                                       | 最大                  | 10 mm <sup>2</sup>  |                      |

材料参数

|              |       |      |    |
|--------------|-------|------|----|
| 基础材料         | Wemid | 颜色编码 | 深褐 |
| 阻燃等级符合 UL 94 | V-0   |      |    |

系统特征值

|         |       |         |   |
|---------|-------|---------|---|
| 必须的端板   | 是     | 电位数量    | 1 |
| 层数      | 1     | 每层压接点数量 | 1 |
| 每层电位点数量 | 1     | 层, 内部桥接 | 无 |
| 安装导轨已装备 | TS 35 | N功能     | 无 |
| PE 功能   | 无     | PEN功能   | 无 |

通用的

|              |        |              |                     |
|--------------|--------|--------------|---------------------|
| 回路数          | 1      | 导线最大压接面积 AWG | AWG 6               |
| 导线最小压接面积 AWG | AWG 20 | 标准           | 符合 IEC 60947-7-1 标准 |
| 安装导轨已装备      | TS 35  |              |                     |

**AAP12 10 LO DL BL**

**Weidmüller Interface GmbH & Co. KG**  
 Klingenbergstraße 26  
 D-32758 Detmold  
 Germany

**技术数据**

www.weidmueller.com

**额定数据**

|        |                     |                          |         |
|--------|---------------------|--------------------------|---------|
| 额定横截面  | 10 mm <sup>2</sup>  | 额定电压                     | 800 V   |
| 额定交流电压 | 800 V               | 额定直流电压                   | 800 V   |
| 额定电流   | 57 A                | 最大电流                     | 57 A    |
| 标准     | 符合 IEC 60947-7-1 标准 | 体积电阻率符合 IEC 60947-7-x 标准 | 0.56 mΩ |
| 额定浪涌电压 | 8 kV                | 功率损耗符合 IEC 60947-7-x     | 1.82 W  |
| 过压等级   | III                 | 污染等级                     | 3       |

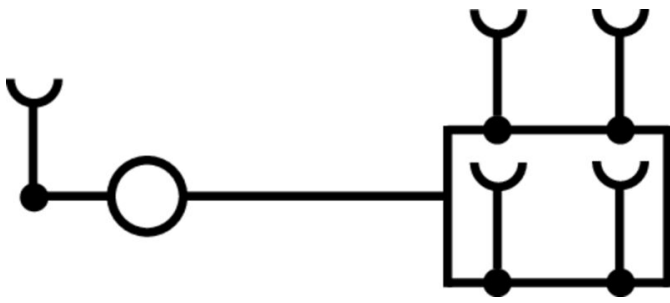
**额定数据 (CSA)**

|                |        |               |                 |
|----------------|--------|---------------|-----------------|
| 导线最大压接面积(CSA)  | 6 AWG  | 电压大小 C (CSA)  | 600 V           |
| 电流 大小 C (CSA)  | 51 A   | CSA 认证号       | 200039-70089609 |
| 电压大小 B (CSA)   | 600 V  | 电流 大小 B (CSA) | 51 A            |
| 电压大小 D (CSA)   | 600 V  | 电流 大小 D (CSA) | 5 A             |
| 最小导线横截面积 (CSA) | 20 AWG |               |                 |

**分类**

|             |             |             |             |
|-------------|-------------|-------------|-------------|
| ETIM 8.0    | EC000897    | ETIM 9.0    | EC000897    |
| ETIM 10.0   | EC000897    | ECLASS 14.0 | 27-25-01-19 |
| ECLASS 15.0 | 27-25-01-19 |             |             |

图纸



**AAP12 10 LO DL BL**

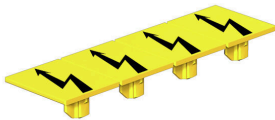
**Weidmüller Interface GmbH & Co. KG**  
 Klingenbergstraße 26  
 D-32758 Detmold  
 Germany

www.weidmueller.com

附件

警告盖板

带闪电符号的警告盖板让人与机器更加安全。这种盖板用在必须在应用内指明外部电压的场所。



通用订货数据

|            |                            |                            |
|------------|----------------------------|----------------------------|
| 类型         | AAM 10 YE FLASH            | 版本                         |
| 订货号        | <a href="#">2635580000</a> | A-系列, 端子标记, 14 x 10 mm, 黄色 |
| GTIN (EAN) | 4050118674521              |                            |
| 数量         | 40 ST                      |                            |

尾架



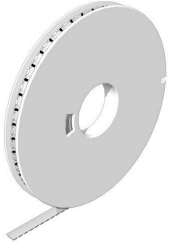
为了确保能安全可靠地安装在导轨上, 避免打滑, 魏德米勒产品系列还提供了固定块。可以提供带螺钉和无螺钉的规格。固定块还可用来标记。还配有测试架。

通用订货数据

|            |                            |           |
|------------|----------------------------|-----------|
| 类型         | AEB 35 SCL/1 V0            | 版本        |
| 订货号        | <a href="#">2661280000</a> | A-系列, 固定块 |
| GTIN (EAN) | 4050118702163              |           |
| 数量         | 20 ST                      |           |
| 类型         | AEB 35 SCL/1 V0 BK         | 版本        |
| 订货号        | <a href="#">2661300000</a> | A-系列, 固定块 |
| GTIN (EAN) | 4050118702187              |           |
| 数量         | 20 ST                      |           |
| 类型         | AEB 35 SCL/1 V0 GY         | 版本        |
| 订货号        | <a href="#">2661290000</a> | A-系列, 固定块 |
| GTIN (EAN) | 4050118702170              |           |
| 数量         | 20 ST                      |           |

## 附件

## WS 8/10



## WS/ DEK

MultiMark端子标识牌采用由两种成分构成的创新复合材料。标识牌底座的设计使其能牢固卡插入接插件。标识牌的表面具有弹性，易于安装。特制冲孔材料允许安装扎带延伸，适应因不同尺寸部件联用而增加的空间需要，尤其是在使用较长的接线端子时。另一优势：表面材料的印刷效果出色，保证标签耐用耐磨。采用300 dpi打印分辨率，标记文字清晰可辨。

## MultiMark 的优势

- 与魏德米勒模块式接线端子兼容
- 安装牢固，印迹常保清晰
- 带状连续标签节省安装时间
- 得益于创新的复合材料，易于安装
- 标签区域大，优化清晰度
- 独立于生产厂家，因此具备高度的灵活性

## 通用订货数据

|            |                            |                                      |  |
|------------|----------------------------|--------------------------------------|--|
| 类型         | WS-A 8/10 MM WS            | 版本                                   |  |
| 订货号        | <a href="#">2619890000</a> | WS, 端子标记, 8 x 10 mm, Weidmueller, 白色 |  |
| GTIN (EAN) | 4050118626193              |                                      |  |
| 数量         | 350 ST                     |                                      |  |

## 测试适配器和测试插座



测试适配器和测试插头用于接线端子和测试设备之间进行电气连接。通过这种方式，就可以建立有线电气接触，并且可以轻松进行测量。

## 通用订货数据

|            |                            |   |  |
|------------|----------------------------|---|--|
| 类型         | FZS 2/4 RT/80 SAKT4        | 版本  |  |
| 订货号        | <a href="#">1276300000</a> | 插头（端子），插拔联接, 2 mm <sup>2</sup> , 联接点数量: 2, 回路数: 1, 宽度: 9 mm |  |
| GTIN (EAN) | 4008190026080              |   |  |
| 数量         | 20 ST                      |   |  |