

A2C 6 PE DL

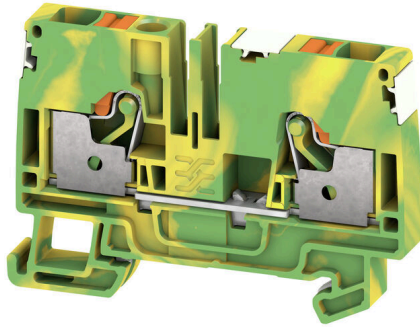
Weidmüller Interface GmbH & Co. KG

Klingenbergstraße 26

D-32758 Detmold

Germany

www.weidmueller.com



电力、信号和数据的传输是电气工程设计和机柜装配过程中的传统需求。绝缘材料、联接系统和接线端子的设计方式是能够帮助产品实现差异化的特性。直通端子适用于组合和/或联接起一个或多个导线。它们具有电位相同或相互隔离的单层或多层形式。

通用订货数据

版本	接地型接线端子, PUSH IN, 6 mm ² , 绿/黄
订货号	2674890000
类型	A2C 6 PE DL
GTIN (EAN)	4050118716078
数量	50 items

技术数据

审批

MAMID 认证



ROHS	一致
UL File Number Search	UL 网站
cURus 证书号	E60693
cURusEX 证书号	E184763

尺寸和重量

深	45.5 mm	深度 (英寸)	1.7913 inch
深度 (含 DIN 导轨)	46 mm	高度	45.5 mm
高度 (英寸)	1.7913 inch	宽度	8.1 mm
宽度 (英寸)	0.3189 inch	净重	17.58 g

温度

存储温度	-25 °C...55 °C	环境温度	-5 °C...40 °C
最小持续工作温度	-60 °C	最大持续工作温度	130 °C

环保产品合规

RoHS 合规状态	合规, 无例外
REACH SVHC	不超过 0.1 wt% 的高度关注物质 (SVHC)

额定数据IECEX/ATEX

ATEX 证书号	TUEV16ATEX7909U	IECEX 证书号	IECEXTUR16.0036U
导线最大压接面积(ATEX)	6 mm ²	导线最大压接面积 (IECEX)	6 mm ²

其它技术参数

开放端	右方	防爆版	是
安装方式	TS 35		

可压接导线 (其它联接)

其他联接方式的接口类型	PUSH IN
-------------	---------

可压接导线 (额定联接)

测量规 按照 60 947-1 标准	A5
导线最大压接面积 AWG	AWG 8
连接方向	上方
剥线长度	12 mm
联接类型	PUSH IN
联接点数量	2
压接范围, 最大	10 mm ²
压接范围, 最小	0.34 mm ²
螺丝刀口尺寸	1.0 x 5.5 mm

技术数据

导线最小压接面积 AWG	AWG 22		
导线连接截面积, 多股细导线, 带管状端头 DIN 46228/4, 最大	6 mm ²		
导线连接截面积, 多股细导线, 带管状端头 DIN 46228/4, 最小	0.34 mm ²		
导线连接截面积, 多股细导线, 带管状端头 DIN 46228/1, 最大	10 mm ²		
导线连接截面积, 多股细导线, 带管状端头 DIN 46228/1, 最小	0.34 mm ²		
最大压接面积 软导线	10 mm ²		
最小多股导线接线截面积	0.34 mm ²		
接线截面积, 多股线, 最大	6 mm ²		
接线截面积, 多股线, 最小	0.34 mm ²		
双线管状端头 最大导线横截面	1.5 mm ²		
双线管状端头 最小导线横截面	0.5 mm ²		
导线连接截面积, 单股硬导线, 最大	6 mm ²		
导线连接截面积, 单股硬导线, 最小	0.34 mm ²		
接线截面积, 多股细导线, 最小	0.34 mm ²		
- 带塑料套的线端金属包头管部长度 DIN 46228/4	管长度	最小	10 mm
		最大	12 mm
	导线连接 截面积	最小	0.5 mm ²
		最大	1 mm ²
	管长度	最小	10 mm
		最大	18 mm
	导线连接 截面积	标称	1.5 mm ²
	管长度	最小	12 mm
		最大	18 mm
	导线连接 截面积	标称	2.5 mm ²
	管长度	最小	10 mm
		最大	18 mm
	导线连接 截面积	最小	4 mm ²
		最大	6 mm ²
最小		10 mm	
	最大	12 mm	
	标称	0.5 mm ²	
管长度	最小	10 mm	
	最大	18 mm	
导线连接 截面积	标称	0.75 mm ²	
管长度	最小	12 mm	
	最大	18 mm	
导线连接 截面积	最小	1 mm ²	
	最大	1.5 mm ²	
	标称	10 mm	
导线连接 截面积	最小	0.5 mm ²	
	最大	1 mm ²	
管长度	最小	10 mm	
	最大	18 mm	
导线连接 截面积	标称	2.5 mm ²	
管长度	最小	12 mm	
	最大	18 mm	
导线连接 截面积	标称	4 mm ²	
管长度	最小	10 mm	
	最大	18 mm	
导线连接 截面积	最小	6 mm ²	
	最大	10 mm ²	
	最小横截面	0.5 mm ²	
带塑料套的管状端头长度 (根据横截面确定)	最大横截面	1 mm ²	
	最小管长度	10 mm	
	最大管长度	12 mm	

技术数据

	最小横截面	1.5 mm ²
	最大横截面	1.5 mm ²
	最小管长度	10 mm
	最大管长度	18 mm
	最小横截面	2.5 mm ²
	最大横截面	2.5 mm ²
	最小管长度	12 mm
	最大管长度	18 mm
	最小横截面	4 mm ²
	最大横截面	6 mm ²
	最小管长度	10 mm
	最大管长度	18 mm
不带塑料套的管状端头长度（根据横截面确定）	最小横截面	0.5 mm ²
	最大横截面	1 mm ²
	最小管长度	10 mm
	最大管长度	10 mm
	最小横截面	1.5 mm ²
	最大横截面	2.5 mm ²
	最小管长度	10 mm
	最大管长度	18 mm
	最小横截面	4 mm ²
	最大横截面	4 mm ²
	最小管长度	12 mm
	最大管长度	18 mm
双线管状端头的管长度（根据横截面确定）	最小横截面	6 mm ²
	最大横截面	6 mm ²
	最小管长度	10 mm
	最大管长度	18 mm
	最小横截面	0.5 mm ²
	最大横截面	0.5 mm ²
	最小管长度	10 mm
	最大管长度	12 mm
	最小横截面	0.75 mm ²
	最大横截面	0.75 mm ²
	最小管长度	10 mm
	最大管长度	18 mm
	最小横截面	1 mm ²
	最大横截面	1.5 mm ²
	最小管长度	10 mm
	最大管长度	18 mm

材料参数

基础材料	Wemid	颜色编码	绿/黄
阻燃等级符合 UL 94	V-0		

系统特征值

必须的端板	是	电位数量	1
层数	1	每层压接点数量	2
每层电位点数量	1	PE联接	是
安装导轨已装备	TS 35	PE 功能	是
PEN功能	无		

通用的

导线最大压接面积 AWG	AWG 8	导线最小压接面积 AWG	AWG 22
标准	IEC 60947-7-2	安装导轨已装备	TS 35

A2C 6 PE DL

Weidmüller Interface GmbH & Co. KG
 Klingenbergstraße 26
 D-32758 Detmold
 Germany

www.weidmueller.com

技术数据

额定数据

额定横截面	6 mm ²	相邻端子的额定电压	800 V
额定直流电压	800 V	标准	IEC 60947-7-2
体积电阻率符合 IEC 60947-7-x 标准	0.78 mΩ	额定浪涌电压	8 kV
功率损耗符合 IEC 60947-7-x	1.31 W	污染等级	3

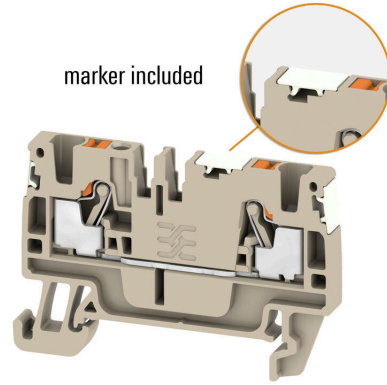
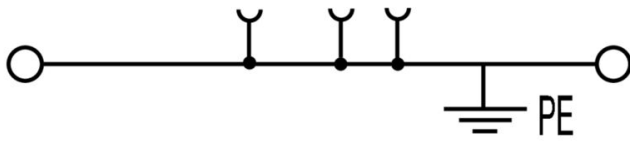
额定数据 (UL)

最大导线尺寸 工厂接线 (cURus)	8 AWG	电压大小 B (cURus)	600 V
电压大小 D (cURus)	600 V	cURus 证书号	E60693
最小导线尺寸 现场接线 (cURus)	22 AWG	最小导线尺寸 工厂接线 (cURus)	22 AWG
电压大小 C (cURus)	600 V	最大导线尺寸 现场接线 (cURus)	8 AWG

分类

ETIM 8.0	EC000901	ETIM 9.0	EC000901
ETIM 10.0	EC000901	ECLASS 14.0	27-25-01-03
ECLASS 15.0	27-25-01-03		

图纸



附件

端板和隔板

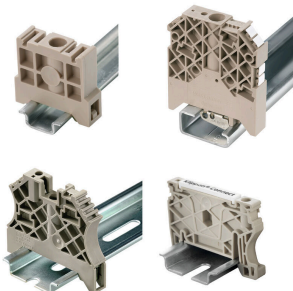


分隔板与端板是接线端子的必要附件。分隔板可实现不同电位和功能组的光学与电气隔离，提升安全性并确保控制柜内部结构清晰明了。端板用于封闭接线端子排的侧面，防止接触带电部件，同时确保整体结构整洁稳固。这两类组件均与魏德米勒相应的接线端子产品系列精确匹配，有助于实现安全、合规且专业的接线。

通用订货数据

类型	AEP 2C 6	版本
订货号	1991970000	A-系列, 端板
GTIN (EAN)	4050118376692	
数量	50 ST	
类型	AEP 2C 6 BL	版本
订货号	1991950000	A-系列, 端板
GTIN (EAN)	4050118376739	
数量	50 ST	
类型	AEP 2C 6 OR	版本
订货号	2052520000	A-系列, 端板
GTIN (EAN)	4050118412123	
数量	50 ST	

尾架



为了确保能安全可靠地安装在导轨上，避免打滑，魏德米勒产品系列还提供了固定块。可以提供带螺钉和无螺钉的规格。固定块还可用来标记。还配有测试架。

通用订货数据

类型	AEB 35 SC/1	版本
订货号	1991920000	A-系列, 固定块
GTIN (EAN)	4050118376722	
数量	50 ST	

测试适配器和测试插座



测试适配器和测试插头用于接线端子和测试设备之间进行电气连接。通过这种方式，就可以建立有线电气接触，并且可以轻松进行测量。

通用订货数据

类型	ATPG 6 MI-R	版本
订货号	1991930000	测试适配器（端子），1.5 mm ² , 250 V, 0.2 A
GTIN (EAN)	4050118376555	
数量	50 ST	
类型	ATPG 1.5-10 L	版本
订货号	1991890000	测试适配器（端子），1.5 mm ² , 250 V, 0.2 A
GTIN (EAN)	4050118376647	
数量	50 ST	

横联接



附近接线端子通过横联件实现电位分配或倍增。可轻松避免额外的接线工作。即使电极破损，仍能保证接线端子的接触可靠性。魏德米勒产品组合中有适合模块化接线端子的可插拔、可拧紧横联系统。

通用订货数据

类型	ZQV 6N/2	版本
订货号	1985740000	横联件（端子），已插入的, 橙色, 41 A, 回路数: 2, 间距 P（单位：mm）: 8.00, 绝缘: 是, 宽度: 13.7 mm
GTIN (EAN)	4050118370362	
数量	60 ST	
类型	ZQV 6N/2 BL	版本
订货号	1985830000	横联件（端子），已插入的, 蓝色, 41 A, 回路数: 2, 间距 P（单位：mm）: 8.00, 绝缘: 是, 宽度: 13.7 mm
GTIN (EAN)	4050118370232	
数量	60 ST	
类型	ZQV 6N/3	版本
订货号	1985760000	横联件（端子），已插入的, 橙色, 41 A, 回路数: 3, 间距 P（单位：mm）: 8.00, 绝缘: 是, 宽度: 21.8 mm
GTIN (EAN)	4050118370263	
数量	60 ST	
类型	ZQV 6N/3 BL	版本
订货号	1985840000	横联件（端子），已插入的, 蓝色, 41 A, 回路数: 3, 间距 P（单位：mm）: 8.00, 绝缘: 是, 宽度: 21.8 mm
GTIN (EAN)	4050118370379	
数量	60 ST	

A2C 6 PE DL

Weidmüller Interface GmbH & Co. KG
Klingenbergstraße 26
D-32758 Detmold
Germany

www.weidmueller.com

附件

类型	ZQV 6N/4	版本
订货号	1985780000	横联件 (端子), 已插入的, 橙色, 41 A, 回路数: 4, 间距 P (单位: mm) : 8.00, 绝缘: 是, 宽度: 29.9 mm
GTIN (EAN)	4050118370287	
数量	60 ST	
类型	ZQV 6N/4 BL	版本
订货号	1985850000	横联件 (端子), 已插入的, 蓝色, 41 A, 回路数: 4, 间距 P (单位: mm) : 8.00, 绝缘: 是, 宽度: 29.9 mm
GTIN (EAN)	4050118370447	
数量	60 ST	

空白



Dekafix (DEK) 标记号是通用标记号, 适合所有导线、接插件和电子产品装配。这种标记号适用于标记字数少的情况, 并且含有多种预印制的标记号。使用成条的标记号, 一步完成快速安装。高对比度的打印清晰可见, 并有多种宽度可选。

- 打印好的标记号选择多
- 标记条可迅速安装
- 适用于所有魏德米勒接插件
- 可提供空白 MultiCard 标记号或标准印制标记号针对定制打印: 请根据您的标签技术规范, 向我们发送一个我们标签制作软件 M-Print PRO 的文件, 或使用 M-Print PRO 在线版 (无需安装)。

通用订货数据

类型	DEK 5/8 MC NE WS	版本
订货号	1856740000	Dekafix, 端子标记, 5 x 8 mm, 间距 P (单位: mm) : 8.00
GTIN (EAN)	4032248400850	Weidmueller, 白色
数量	800 ST	

定制印刷



Dekafix (DEK) 标记号是通用标记号, 适合所有导线、接插件和电子产品装配。这种标记号适用于标记字数少的情况, 并且含有多种预印制的标记号。使用成条的标记号, 一步完成快速安装。高对比度的打印清晰可见, 并有多种宽度可选。

- 打印好的标记号选择多
- 标记条可迅速安装
- 适用于所有魏德米勒接插件
- 可提供空白 MultiCard 标记号或标准印制标记号针对定制打印: 请根据您的标签技术规范, 向我们发送一个我们标签制作软件 M-Print PRO 的文件, 或使用 M-Print PRO 在线版 (无需安装)。

通用订货数据

类型	DEK 5/8 MC SDR	版本
订货号	1856750000	Dekafix, 端子标记, 5 x 8 mm, 间距 P (单位: mm) : 8.00
GTIN (EAN)	4032248400867	Weidmueller, 根据客户需求
数量	160 ST	

Plus



Dekafix (DEK) 标记号是通用标记号, 适合所有导线、接插件和电子产品装配。这种标记号适用于标记字数少的情况, 并且含有多种预印制的标记号。

使用成条的标记号, 一步完成快速安装。高对比度的打印清晰可见, 并有多种宽度可选。

- 打印好的标记号选择多
- 标记条可迅速安装
- 适用于所有魏德米勒接插件
- 可提供空白 MultiCard 标记号或标准印制标记号针对定制打印: 请根据您的标签技术规范, 向我们发送一个我们标签制作软件 M-Print PRO 的文件, 或使用 M-Print PRO 在线版 (无需安装)。

通用订货数据

类型	DEK 5/8 PLUS MC NE WS	版本
订货号	1046350000	Dekafix, 端子标记, 5 x 8 mm, 间距 P (单位: mm) : 8.00
GTIN (EAN)	4032248782055	Weidmueller, 白色
数量	800 ST	

定制印刷



Dekafix (DEK) 标记号是通用标记号, 适合所有导线、接插件和电子产品装配。这种标记号适用于标记字数少的情况, 并且含有多种预印制的标记号。

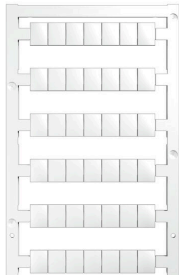
使用成条的标记号, 一步完成快速安装。高对比度的打印清晰可见, 并有多种宽度可选。

- 打印好的标记号选择多
- 标记条可迅速安装
- 适用于所有魏德米勒接插件
- 可提供空白 MultiCard 标记号或标准印制标记号针对定制打印: 请根据您的标签技术规范, 向我们发送一个我们标签制作软件 M-Print PRO 的文件, 或使用 M-Print PRO 在线版 (无需安装)。

通用订货数据

类型	DEK 5/8 PLUS MC SDR	版本
订货号	1046370000	Dekafix, 端子标记, 5 x 8 mm, 间距 P (单位: mm) : 8.00
GTIN (EAN)	4032248782079	Weidmueller, 根据客户需求
数量	160 ST	

空白



WS 标识非常适用于 W 系列的接插件。由于 WS 标记号的系统兼容性，它们也同样适合 I 系列、Z 系列产品。宽敞的打印面积可以用来打印较长的字符，或者分成几行来打印。

WS 标记号尤其适合打印较长的非标准字符。采用 MultiCard 格式，可以用 PrintJet CONNECT 或绘图打印机进行打印。

- 可成条或单个安装
- 标记号采用被广泛认可的 MultiCard 格式针对定制打印：请根据您的标签技术规范，向我们发送一个我们标签制作软件 M-Print PRO 的文件，或使用 M-Print PRO 在线版（无需安装）。

通用订货数据

类型	WS 10/8 PLUS MC NE WS	版本
订货号	1905950000	WS, 端子标记, 10 x 8 mm, 间距 P (单位 : mm) : 8.00 Weidmueller,
GTIN (EAN)	4032248528103	白色
数量	420 ST	

定制印刷



WS 标识非常适用于 W 系列的接插件。由于 WS 标记号的系统兼容性，它们也同样适合 I 系列、Z 系列产品。宽敞的打印面积可以用来打印较长的字符，或者分成几行来打印。

WS 标记号尤其适合打印较长的非标准字符。采用 MultiCard 格式，可以用 PrintJet CONNECT 或绘图打印机进行打印。

- 可成条或单个安装
- 标记号采用被广泛认可的 MultiCard 格式针对定制打印：请根据您的标签技术规范，向我们发送一个我们标签制作软件 M-Print PRO 的文件，或使用 M-Print PRO 在线版（无需安装）。

通用订货数据

类型	WS 10/8 PLUS MC SDR	版本
订货号	1906030000	WS, 端子标记, 10 x 8 mm, 间距 P (单位 : mm) : 8.00 Weidmueller,
GTIN (EAN)	4032248528196	根据客户需求
数量	84 ST	

附件



测试及测量装置的附件

A2C 6 PE DL

Weidmüller Interface GmbH & Co. KG
Klingenbergstraße 26
D-32758 Detmold
Germany

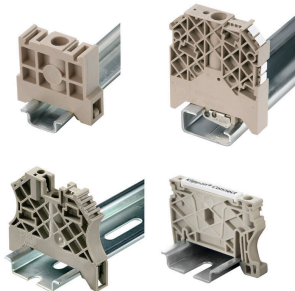
www.weidmueller.com

附件

通用订货数据

类型	ZUB MULTIMETER	版本
订货号	9205270000	Multimeter
GTIN (EAN)	4032248723522	
数量	1 ST	

尾架

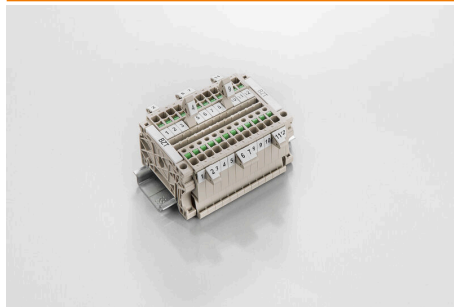


为了确保能安全可靠地安装在导轨上，避免打滑，魏德米勒产品系列还提供了固定块。可以提供带螺钉和无螺钉的规格。固定块还可用来标记。还配有测试架。

通用订货数据

类型	AEB 35 SC/1 BK	版本
订货号	2475310000	A-系列, 固定块
GTIN (EAN)	4050118487114	
数量	50 ST	

标识牌支架



标识牌支架允许以 5 或 5.1 mm 的节距额外安装标准标识牌。倾斜支架可以选择性地卡扣在一起，并可以安装在 Klippon® Connect 模块化端子排的所有标准标记通道中。匹配的标识牌类型可以在指派标记支架的相应附件下方找到。

通用订货数据

类型	BZT 1 WS 10/5	版本
订货号	1805490000	附件, 标记号托架
GTIN (EAN)	4032248270231	
数量	100 ST	
类型	BZT 1 ZA WS 10/5	版本
订货号	1805520000	附件, 标记号托架
GTIN (EAN)	4032248270248	
数量	100 ST	

A2C 6 PE DL

Weidmüller Interface GmbH & Co. KG
Klingenbergstraße 26
D-32758 Detmold
Germany

www.weidmueller.com

附件

端板和隔板

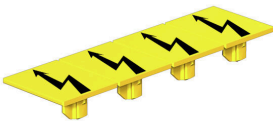


分隔板与端板是接线端子的必要附件。分隔板可实现不同电位和功能组的光学与电气隔离，提升安全性并确保控制柜内部结构清晰明了。端板用于封闭接线端子排的侧面，防止接触带电部件，同时确保整体结构整洁稳固。这两类组件均与魏德米勒相应的接线端子产品系列精确匹配，有助于实现安全、合规且专业的接线。

通用订货数据

类型	APP 2	版本	
订货号	2489090000	A-系列, 隔板	
GTIN (EAN)	4050118499308		
数量	50 ST		

警告盖板

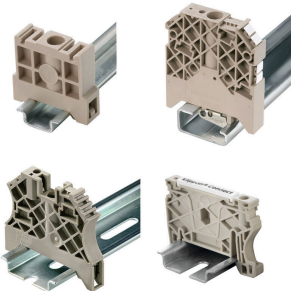


带闪电符号的警告盖板让人与机器更加安全。这种盖板用在必须在应用内指明外部电压的场所。

通用订货数据

类型	AAM 6 YE FLASH	版本	
订货号	2635570000	A-系列, 端子标记, 13 x 8.1 mm, 间距 P (单位 : mm) : 8.00 黄色	
GTIN (EAN)	4050118674514		
数量	40 ST		

尾架



为了确保能安全可靠地安装在导轨上，避免打滑，魏德米勒产品系列还提供了固定块。可以提供带螺钉和无螺钉的规格。固定块还可用来标记。还配有测试架。

通用订货数据

类型	AEB 35 SCL/1 V0	版本	
订货号	2661280000	A-系列, 固定块	
GTIN (EAN)	4050118702163		
数量	20 ST		

A2C 6 PE DL

Weidmüller Interface GmbH & Co. KG
 Klingenbergstraße 26
 D-32758 Detmold
 Germany

www.weidmueller.com

附件

类型	AEB 35 SCL/1 V0 BK	版本
订货号	2661300000	A-系列, 固定块
GTIN (EAN)	4050118702187	
数量	20 ST	
类型	AEB 35 SCL/1 V0 GY	版本
订货号	2661290000	A-系列, 固定块
GTIN (EAN)	4050118702170	
数量	20 ST	

WS 8/8



WS/ DEK

MultiMark端子标识牌采用由两种成分构成的创新复合材料。标识牌底座的设计使其能牢固卡插入接插件。标识牌的表面具有弹性，易于安装。特制冲孔材料允许安装扎带延伸，适应因不同尺寸部件联用而增加的空间需要，尤其是在使用较长的接线端子时。另一优势：表面材料的印刷效果出色，保证标签耐用耐磨。采用300 dpi打印分辨率，标记文字清晰可辨。

MultiMark 的优势

- 与魏德米勒模块式接线端子兼容
- 安装牢固，印迹常保清晰
- 带状连续标签节省安装时间
- 得益于创新的复合材料，易于安装
- 标签区域大，优化清晰度
- 独立于生产厂家，因此具备高度的灵活性

通用订货数据

类型	WS-A 8/8 MM WS	版本
订货号	2448930000	WS, 端子标记, 8 x 8.1 mm, Weidmueller, 白色
GTIN (EAN)	4050118462982	
数量	500 ST	

DEK 5/8



WS/ DEK

MultiMark端子标识牌采用由两种成分构成的创新复合材料。标识牌底座的设计使其能牢固卡插入接插件。标识牌的表面具有弹性，易于安装。特制冲孔材料允许安装扎带延伸，适应因不同尺寸部件联用而增加的空间需要，尤其是在使用较长的接线端子时。另一优势：表面材料的印刷效果出色，保证标签耐用耐磨。采用300 dpi打印分辨率，标记文字清晰可辨。

MultiMark 的优势

- 与魏德米勒模块式接线端子兼容
- 安装牢固，印迹常保清晰
- 带状连续标签节省安装时间
- 得益于创新的复合材料，易于安装
- 标签区域大，优化清晰度
- 独立于生产厂家，因此具备高度的灵活性

A2C 6 PE DL

Weidmüller Interface GmbH & Co. KG
Klingenbergstraße 26
D-32758 Detmold
Germany

www.weidmueller.com

附件

通用订货数据

类型	DEK 5/8 MM WS	版本	
订货号	2007130000	描述	Dekafix, 端子标记, 5 x 8 mm, Weidmueller, 白色
GTIN (EAN)	4050118392012		
数量	500 ST		

开槽螺丝刀



带圆形槽刀的一字螺丝刀, SD DIN 5265, ISO 2380/2, 符合 DIN 5264 标准, ISO 2380/1, 尖端为铬材料, SoftFinish 把手

通用订货数据

类型	SDS 1.0X5.5X150	版本	
订货号	2749380000	描述	螺丝刀, 刀片宽度(B): 5.5 mm, 刀片长度: 150 mm, 刀片厚度 (A): 1 mm
GTIN (EAN)	4050118895605		
数量	1 ST		

测试适配器和测试插座



测试适配器和测试插头用于接线端子和测试设备之间进行电气连接。通过这种方式, 就可以建立有线电气接触, 并且可以轻松进行测量。

通用订货数据

类型	FZS 2/4 RT/80 SAKT4	版本	
订货号	1276300000	描述	插头 (端子), 插拔联接, 2 mm², 联接点数量: 2, 回路数: 1, 宽度: 9 mm
GTIN (EAN)	4008190026080		
数量	20 ST		