

A3C 1.5 DL

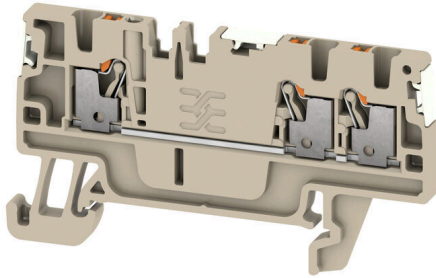
Weidmüller Interface GmbH & Co. KG

Klingenbergstraße 26

D-32758 Detmold

Germany

www.weidmueller.com



电力、信号和数据的传输是电气工程设计和机柜装配过程中的传统需求。绝缘材料、联接系统和接线端子的设计方式是能够帮助产品实现差异化的特性。直通端子适用于组合和/或联接起一个或多个导线。它们具有电位相同或相互隔离的单层或多层形式。

通用订货数据

版本	直通型接线端子, PUSH IN, 1.5 mm ² , 500 V, 17.5 A, 深褐
订货号	2674630000
类型	A3C 1.5 DL
GTIN (EAN)	4050118716139
数量	50 items

A3C 1.5 DL

Weidmüller Interface GmbH & Co. KG

Klingenbergstraße 26

D-32758 Detmold

Germany

www.weidmueller.com

技术数据

审批

MAMID 认证



ROHS	一致
UL File Number Search	UL 网站
cURus 证书号	E60693
cURusEX 证书号	E184763

尺寸和重量

深	33.5 mm	深度 (英寸)	1.3189 inch
深度 (含 DIN 导轨)	34 mm	高度	61.5 mm
高度 (英寸)	2.4213 inch	宽度	3.5 mm
宽度 (英寸)	0.1378 inch	净重	5.22 g

温度

存储温度	-25 °C...55 °C	环境温度	-5 °C...40 °C
最小持续工作温度	-60 °C	最大持续工作温度	130 °C

环保产品合规

RoHS 合规状态	合规, 无例外
REACH SVHC	不超过 0.1 wt% 的高度关注物质 (SVHC)

额定数据IECEX/ATEX

ATEX 证书号	TUEV16ATEX7909U	IECEX 证书号	IECEXTUR16.0036U
最大电压 (欧洲防爆标准ATEX)	440 V	电流 (ATEX)	15 A
导线最大压接面积(ATEX)	1.5 mm ²	最大电压 (国际电工委员会IECEX)	440 V
电流 (IECEX)	15 A	导线最大压接面积 (IECEX)	1.5 mm ²

其它技术参数

开放端	右方	防爆版	是
-----	----	-----	---

可压接导线 (其它联接)

其他联接方式的接口类型	PUSH IN
-------------	---------

可压接导线 (额定联接)

测量规 按照 60 947-1 标准	A1
导线最大压接面积 AWG	AWG 14
连接方向	上方
剥线长度	8 mm
联接类型	PUSH IN
联接点数量	3
压接范围, 最大	1.5 mm ²
压接范围, 最小	0.14 mm ²

编制日期 22.03.2026 07:01:47 MEZ

目录日期 / 图纸

A3C 1.5 DL

Weidmüller Interface GmbH & Co. KG
 Klingenbergstraße 26
 D-32758 Detmold
 Germany

www.weidmueller.com

技术数据

螺丝刀口尺寸	0.4 x 2.0 mm		
导线最小压接面积 AWG	AWG 26		
导线连接截面积, 多股细导线, 带管状端头 DIN 46228/4, 最大	1 mm ²		
导线连接截面积, 多股细导线, 带管状端头 DIN 46228/4, 最小	0.14 mm ²		
导线连接截面积, 多股细导线, 带管状端头 DIN 46228/1, 最大	1.5 mm ²		
导线连接截面积, 多股细导线, 带管状端头 DIN 46228/1, 最小	0.14 mm ²		
最大压接面积 软导线	1.5 mm ²		
最小多股导线接线截面积	0.14 mm ²		
接线截面积, 多股线, 最大	1.5 mm ²		
接线截面积, 多股线, 最小	0.14 mm ²		
导线连接截面积, 单股硬导线, 最大	1.5 mm ²		
导线连接截面积, 单股硬导线, 最小	0.14 mm ²		
接线截面积, 多股细导线, 最小	0.14 mm ²		
- 带塑料套的线端金属包头管部长度 DIN 46228/4	管长度	最小	6 mm
		最大	8 mm
	导线连接 截面积	最小	0.14 mm ²
		最大	0.75 mm ²
- 不带塑料套的线端金属包头管部长度 DIN 46228/1	管长度	最小	5 mm
	导线连接 截面积	标称	0.25 mm ²
	管长度	标称	6 mm
	导线连接 截面积	最小	0.5 mm ²
		最大	1 mm ²
	管长度	标称	10 mm
导线连接 截面积	标称	1.5 mm ²	
带塑料套的管状端头长度 (根据横截面确定)	最小横截面	0.14 mm ²	
	最大横截面	0.75 mm ²	
	最小管长度	6 mm	
	最大管长度	8 mm	
不带塑料套的管状端头长度 (根据横截面确定)	最小横截面	0.25 mm ²	
	最大横截面	0.25 mm ²	
	最小管长度	5 mm	
	最大管长度	5 mm	
	最小横截面	0.5 mm ²	
	最大横截面	1 mm ²	
	最小管长度	6 mm	
	最大管长度	6 mm	
	最小横截面	1.5 mm ²	
	最大横截面	1.5 mm ²	
	最小管长度	10 mm	
	最大管长度	10 mm	

材料参数

基础材料	Wemid	颜色编码	深褐
阻燃等级符合 UL 94	V-0		

系统特征值

必须的端板	是	电位数量	1
层数	1	每层压接点数量	3
每层电位点数量	1	层, 内部桥接	无
安装导轨已装备	TS 35		

A3C 1.5 DL

Weidmüller Interface GmbH & Co. KG
Klingenbergstraße 26
D-32758 Detmold
Germany

www.weidmueller.com

技术数据

通用的

导线最大压接面积 AWG	AWG 14	导线最小压接面积 AWG	AWG 26
标准	IEC 60947-7-1	安装导轨已装备	TS 35

额定数据

额定横截面	1.5 mm ²	额定电压	500 V
额定直流电压	500 V	额定电流	17.5 A
最大电流	17.5 A	标准	IEC 60947-7-1
体积电阻率符合 IEC 60947-7-x 标准	1.83 mΩ	额定浪涌电压	6 kV
功率损耗符合 IEC 60947-7-x	0.56 W	过压等级	III
污染等级	3		

额定数据 (CSA)

导线最大压接面积(CSA)	14 AWG	电压大小 C (CSA)	300 V
电流 大小 C (CSA)	13 A	CSA 认证号	200039-70089609
电压大小 B (CSA)	300 V	电流 大小 B (CSA)	13 A
电压大小 D (CSA)	600 V	电流 大小 D (CSA)	5 A
最小导线横截面积 (CSA)	26 AWG		

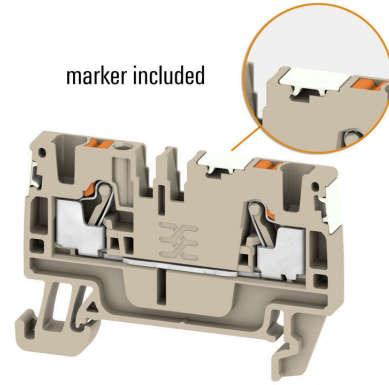
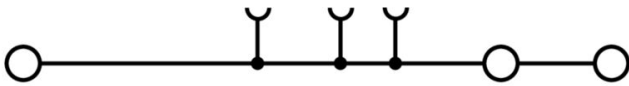
额定数据 (UL)

最大导线尺寸 工厂接线 (cURus)	14 AWG	电压大小 B (cURus)	300 V
电压大小 D (cURus)	600 V	cURus 证书号	E60693
最小导线尺寸 现场接线 (cURus)	26 AWG	最小导线尺寸 工厂接线 (cURus)	26 AWG
电流大小 B (cURus)	13 A	电压大小 C (cURus)	300 V
电流大小 C (cURus)	13 A	电流大小 D (cURus)	5 A
最大导线尺寸 现场接线 (cURus)	14 AWG		

分类

ETIM 8.0	EC000897	ETIM 9.0	EC000897
ETIM 10.0	EC000897	ECLASS 14.0	27-25-01-01
ECLASS 15.0	27-25-01-01		

图纸



A3C 1.5 DL

Weidmüller Interface GmbH & Co. KG
 Klingenbergstraße 26
 D-32758 Detmold
 Germany

www.weidmueller.com

附件

尾架



为了确保能安全可靠地安装在导轨上，避免打滑，魏德米勒产品系列还提供了固定块。可以提供带螺钉和无螺钉的规格。固定块还可用来标记。还配有测试架。

通用订货数据

类型	AEB 35 SC/1	版本	
订货号	1991920000	版本	A-系列, 固定块
GTIN (EAN)	4050118376722		
数量	50 ST		

测试适配器和测试插座



测试适配器和测试插头用于接线端子和测试设备之间进行电气连接。通过这种方式，就可以建立有线电气接触，并且可以轻松进行测量。

通用订货数据

类型	ATPG 1.5 MI-R	版本	
订货号	1991880000	版本	测试适配器 (端子), 1.5 mm ² , 250 V, 0.2 A
GTIN (EAN)	4050118376715		
数量	50 ST		
类型	ATPG 1.5-10 L	版本	
订货号	1991890000	版本	测试适配器 (端子), 1.5 mm ² , 250 V, 0.2 A
GTIN (EAN)	4050118376647		
数量	50 ST		

横联接



附近接线端子通过横联件实现电位分配或倍增。可轻松避免额外的接线工作。即使电极破损，仍能保证接线端子的接触可靠性。魏德米勒产品组合中有适合模块化接线端子的可插拔、可拧紧横联系统。

A3C 1.5 DL

Weidmüller Interface GmbH & Co. KG
 Klingenbergstraße 26
 D-32758 Detmold
 Germany

附件

www.weidmueller.com

通用订货数据

类型	ZQV 1.5N/10	版本
订货号	1985580000	横联件 (端子), 已插入的, 橙色, 17.5 A, 回路数: 10, 间距 P (单位 :
GTIN (EAN)	4050118370416	mm) : 3.50, 绝缘: 是, 宽度: 33.5 mm
数量	20 ST	
类型	ZQV 1.5N/9 RD	版本
订货号	1985790000	横联件 (端子), 已插入的, 红色, 17.5 A, 回路数: 9, 间距 P (单位 :
GTIN (EAN)	4050118370386	mm) : 3.50, 绝缘: 是, 宽度: 30 mm
数量	20 ST	
类型	ZQV 1.5N/9 BL	版本
订货号	1985660000	横联件 (端子), 已插入的, 蓝色, 17.5 A, 回路数: 9, 间距 P (单位 :
GTIN (EAN)	4050118370478	mm) : 3.50, 绝缘: 是, 宽度: 30 mm
数量	20 ST	
类型	ZQV 1.5N/9	版本
订货号	1985560000	横联件 (端子), 已插入的, 橙色, 17.5 A, 回路数: 9, 间距 P (单位 :
GTIN (EAN)	4050118370409	mm) : 3.50, 绝缘: 是, 宽度: 30 mm
数量	20 ST	
类型	ZQV 1.5N/8 RD	版本
订货号	1985770000	横联件 (端子), 已插入的, 红色, 17.5 A, 回路数: 8, 间距 P (单位 :
GTIN (EAN)	4050118370508	mm) : 3.50, 绝缘: 是, 宽度: 26.5 mm
数量	20 ST	
类型	ZQV 1.5N/8 BL	版本
订货号	1985640000	横联件 (端子), 已插入的, 蓝色, 17.5 A, 回路数: 8, 间距 P (单位 :
GTIN (EAN)	4050118370461	mm) : 3.50, 绝缘: 是, 宽度: 26.5 mm
数量	20 ST	
类型	ZQV 1.5N/8	版本
订货号	1985540000	横联件 (端子), 已插入的, 橙色, 17.5 A, 回路数: 8, 间距 P (单位 :
GTIN (EAN)	4050118370218	mm) : 3.50, 绝缘: 是, 宽度: 26.5 mm
数量	20 ST	
类型	ZQV 1.5N/7 RD	版本
订货号	1985750000	横联件 (端子), 已插入的, 红色, 17.5 A, 回路数: 7, 间距 P (单位 :
GTIN (EAN)	4050118370249	mm) : 3.50, 绝缘: 是, 宽度: 23 mm
数量	20 ST	
类型	ZQV 1.5N/7 BL	版本
订货号	1985630000	横联件 (端子), 已插入的, 蓝色, 17.5 A, 回路数: 7, 间距 P (单位 :
GTIN (EAN)	4050118370522	mm) : 3.50, 绝缘: 是, 宽度: 23 mm
数量	20 ST	
类型	ZQV 1.5N/7	版本
订货号	1985520000	横联件 (端子), 已插入的, 橙色, 17.5 A, 回路数: 7, 间距 P (单位 :
GTIN (EAN)	4050118370195	mm) : 3.50, 绝缘: 是, 宽度: 23 mm
数量	20 ST	
类型	ZQV 1.5N/6 RD	版本
订货号	1985730000	横联件 (端子), 已插入的, 红色, 17.5 A, 回路数: 6, 间距 P (单位 :
GTIN (EAN)	4050118370454	mm) : 3.50, 绝缘: 是, 宽度: 19.5 mm
数量	20 ST	
类型	ZQV 1.5N/6 BL	版本
订货号	1985610000	横联件 (端子), 已插入的, 蓝色, 17.5 A, 回路数: 6, 间距 P (单位 :
GTIN (EAN)	4050118370492	mm) : 3.50, 绝缘: 是, 宽度: 19.5 mm
数量	20 ST	
类型	ZQV 1.5N/6	版本
订货号	1985510000	横联件 (端子), 已插入的, 橙色, 17.5 A, 回路数: 6, 间距 P (单位 :
GTIN (EAN)	4050118370188	mm) : 3.50, 绝缘: 是, 宽度: 19.5 mm
数量	20 ST	

A3C 1.5 DL

Weidmüller Interface GmbH & Co. KG
 Klingenbergstraße 26
 D-32758 Detmold
 Germany

www.weidmueller.com

附件

类型	ZQV 1.5N/50 RD	版本
订货号	1985820000	横联件 (端子), 已插入的, 红色, 17.5 A, 回路数: 50, 间距 P (单位 :
GTIN (EAN)	4050118370270	mm) : 3.50, 绝缘: 是, 宽度: 175 mm
数量	5 ST	
类型	ZQV 1.5N/50 BL	版本
订货号	1985720000	横联件 (端子), 已插入的, 蓝色, 17.5 A, 回路数: 50, 间距 P (单位 :
GTIN (EAN)	4050118370546	mm) : 3.50, 绝缘: 是, 宽度: 175 mm
数量	5 ST	
类型	ZQV 1.5N/50	版本
订货号	1985620000	横联件 (端子), 已插入的, 橙色, 17.5 A, 回路数: 50, 间距 P (单位 :
GTIN (EAN)	4050118370300	mm) : 3.50, 绝缘: 是, 宽度: 175 mm
数量	5 ST	
类型	ZQV 1.5N/5 RD	版本
订货号	1985710000	横联件 (端子), 已插入的, 红色, 17.5 A, 回路数: 5, 间距 P (单位 :
GTIN (EAN)	4050118370256	mm) : 3.50, 绝缘: 是, 宽度: 16 mm
数量	20 ST	
类型	ZQV 1.5N/5 BL	版本
订货号	1985590000	横联件 (端子), 已插入的, 蓝色, 17.5 A, 回路数: 5, 间距 P (单位 :
GTIN (EAN)	4050118370430	mm) : 3.50, 绝缘: 是, 宽度: 16 mm
数量	20 ST	
类型	ZQV 1.5N/5	版本
订货号	1985500000	横联件 (端子), 已插入的, 橙色, 17.5 A, 回路数: 5, 间距 P (单位 :
GTIN (EAN)	4050118369991	mm) : 3.50, 绝缘: 是, 宽度: 16 mm
数量	20 ST	
类型	ZQV 1.5N/4 RD	版本
订货号	1985690000	横联件 (端子), 已插入的, 红色, 17.5 A, 回路数: 4, 间距 P (单位 :
GTIN (EAN)	4050118370515	mm) : 3.50, 绝缘: 是, 宽度: 12.5 mm
数量	60 ST	
类型	ZQV 1.5N/4 BL	版本
订货号	1985570000	横联件 (端子), 已插入的, 蓝色, 17.5 A, 回路数: 4, 间距 P (单位 :
GTIN (EAN)	4050118370317	mm) : 3.50, 绝缘: 是, 宽度: 12.5 mm
数量	60 ST	
类型	ZQV 1.5N/4	版本
订货号	1985490000	横联件 (端子), 已插入的, 橙色, 17.5 A, 回路数: 4, 间距 P (单位 :
GTIN (EAN)	4050118370201	mm) : 3.50, 绝缘: 是, 宽度: 12.5 mm
数量	60 ST	
类型	ZQV 1.5N/3 RD	版本
订货号	1985670000	横联件 (端子), 已插入的, 红色, 17.5 A, 回路数: 3, 间距 P (单位 :
GTIN (EAN)	4050118370348	mm) : 3.50, 绝缘: 是, 宽度: 9 mm
数量	60 ST	
类型	ZQV 1.5N/3 BL	版本
订货号	1985550000	横联件 (端子), 已插入的, 蓝色, 17.5 A, 回路数: 3, 间距 P (单位 :
GTIN (EAN)	4050118370485	mm) : 3.50, 绝缘: 是, 宽度: 9 mm
数量	60 ST	
类型	ZQV 1.5N/3	版本
订货号	1985480000	横联件 (端子), 已插入的, 橙色, 17.5 A, 回路数: 3, 间距 P (单位 :
GTIN (EAN)	4050118370096	mm) : 3.50, 绝缘: 是, 宽度: 9 mm
数量	60 ST	
类型	ZQV 1.5N/20 RD	版本
订货号	1985810000	横联件 (端子), 已插入的, 红色, 17.5 A, 回路数: 20, 间距 P (单位 :
GTIN (EAN)	4050118370355	mm) : 3.50, 绝缘: 是, 宽度: 70 mm
数量	20 ST	

A3C 1.5 DL

Weidmüller Interface GmbH & Co. KG
Klingenbergstraße 26
D-32758 Detmold
Germany

www.weidmueller.com

附件

类型	ZQV 1.5N/20 BL	版本
订货号	1985700000	横联件 (端子), 已插入的, 蓝色, 17.5 A, 回路数: 20, 间距 P (单位 : mm) : 3.50, 绝缘: 是, 宽度: 70 mm
GTIN (EAN)	4050118370331	
数量	20 ST	
类型	ZQV 1.5N/20	版本
订货号	1985600000	横联件 (端子), 已插入的, 橙色, 17.5 A, 回路数: 20, 间距 P (单位 : mm) : 3.50, 绝缘: 是, 宽度: 70 mm
GTIN (EAN)	4050118370225	
数量	20 ST	
类型	ZQV 1.5N/2 RD	版本
订货号	1985650000	横联件 (端子), 已插入的, 红色, 17.5 A, 回路数: 2, 间距 P (单位 : mm) : 3.50, 绝缘: 是, 宽度: 5.5 mm
GTIN (EAN)	4050118370324	
数量	60 ST	
类型	ZQV 1.5N/2 BL	版本
订货号	1985530000	横联件 (端子), 已插入的, 蓝色, 17.5 A, 回路数: 2, 间距 P (单位 : mm) : 3.50, 绝缘: 是, 宽度: 5.5 mm
GTIN (EAN)	4050118370423	
数量	60 ST	
类型	ZQV 1.5N/2	版本
订货号	1985410000	横联件 (端子), 已插入的, 橙色, 17.5 A, 回路数: 2, 间距 P (单位 : mm) : 3.50, 绝缘: 是, 宽度: 5.5 mm
GTIN (EAN)	4050118369861	
数量	60 ST	
类型	ZQV 1.5N/10 RD	版本
订货号	1985800000	横联件 (端子), 已插入的, 红色, 17.5 A, 回路数: 10, 间距 P (单位 : mm) : 3.50, 绝缘: 是, 宽度: 33.5 mm
GTIN (EAN)	4050118370393	
数量	20 ST	
类型	ZQV 1.5N/10 BL	版本
订货号	1985680000	横联件 (端子), 已插入的, 蓝色, 17.5 A, 回路数: 10, 间距 P (单位 : mm) : 3.50, 绝缘: 是, 宽度: 33.5 mm
GTIN (EAN)	4050118370539	
数量	20 ST	

空白



Dekafix (DEK) 标记号是通用标记号, 适合所有导线、接插件和电子产品装配。这种标记号适用于标记字数少的情况, 并且含有多种预印制的标记号。

使用成条的标记号, 一步完成快速安装。高对比度的打印清晰可见, 并有多种宽度可选。

- 打印好的标记号选择多
- 标记条可迅速安装
- 适用于所有魏德米勒接插件
- 可提供空白 MultiCard 标记号或标准印制标记号针对定制打印: 请根据您的标签技术规范, 向我们发送一个我们标签制作软件 M-Print PRO 的文件, 或使用 M-Print PRO 在线版 (无需安装)。

通用订货数据

类型	DEK 5/3.5 MC NE GE	版本
订货号	1369480000	Dekafix, 端子标记, 5 x 3.5 mm, 间距 P (单位 : mm) : 3.50
GTIN (EAN)	4050118171860	Weidmueller, 黄色
数量	500 ST	
类型	DEK 5/3.5 MC NE WS	版本
订货号	1755270000	Dekafix, 端子标记, 5 x 3.5 mm, 间距 P (单位 : mm) : 3.50
GTIN (EAN)	4032248017348	Weidmueller, 白色
数量	500 ST	

附件

定制印刷



Dekafix (DEK) 标记号是通用标记号, 适合所有导线、接插件和电子产品装配。这种标记号适用于标记字数少的情况, 并且含有多种预印制的标记号。

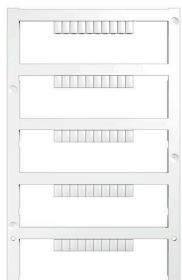
使用成条的标记号, 一步完成快速安装。高对比度的打印清晰可见, 并有多种宽度可选。

- 打印好的标记号选择多
- 标记条可迅速安装
- 适用于所有魏德米勒接插件
- 可提供空白 MultiCard 标记号或标准印制标记号针对定制打印: 请根据您的标签技术规范, 向我们发送一个我们标签制作软件 M-Print PRO 的文件, 或使用 M-Print PRO 在线版 (无需安装)。

通用订货数据

类型	DEK 5/3.5 MC SDR	版本
订货号	1767730000	Dekafix, 端子标记, 5 x 3.5 mm, 间距 P (单位: mm) : 3.50
GTIN (EAN)	4032248 102532	Weidmueller, 根据客户需求
数量	100 ST	

空白



Dekafix (DEK) 标记号是通用标记号, 适合所有导线、接插件和电子产品装配。这种标记号适用于标记字数少的情况, 并且含有多种预印制的标记号。

使用成条的标记号, 一步完成快速安装。高对比度的打印清晰可见, 并有多种宽度可选。

- 打印好的标记号选择多
- 标记条可迅速安装
- 适用于所有魏德米勒接插件
- 可提供空白 MultiCard 标记号或标准印制标记号针对定制打印: 请根据您的标签技术规范, 向我们发送一个我们标签制作软件 M-Print PRO 的文件, 或使用 M-Print PRO 在线版 (无需安装)。

通用订货数据

类型	DEK 5/3.5 PLUS MC NE WS	版本
订货号	2003750000	Dekafix, 端子标记, 5 x 3.5 mm, 间距 P (单位: mm) : 3.50
GTIN (EAN)	4050118424430	Weidmueller, 白色
数量	1600 ST	

附件

定制印刷



Dekafix (DEK) 标记号是通用标记号, 适合所有导线、接插件和电子产品装配。这种标记号适用于标记字数少的情况, 并且含有多种预印制的标记号。

使用成条的标记号, 一步完成快速安装。高对比度的打印清晰可见, 并有多种宽度可选。

- 打印好的标记号选择多
- 标记条可迅速安装
- 适用于所有魏德米勒接插件
- 可提供空白 MultiCard 标记号或标准印制标记号针对定制打印: 请根据您的标签技术规范, 向我们发送一个我们标签制作软件 M-Print PRO 的文件, 或使用 M-Print PRO 在线版 (无需安装)。

通用订货数据

类型	DEK 5/3.5 PLUS MC SDR	版本
订货号	2007790000	Dekafix, 端子标记, 5 x 3.5 mm, 间距 P (单位: mm) : 3.50
GTIN (EAN)	4050118393347	Weidmueller, 根据客户需求
数量	320 ST	

定制打印



WS 标识非常适用于 W 系列的接插件。由于 WS 标记号的系统兼容性, 它们也同样适合 I 系列、Z 系列产品。宽敞的打印面积可以用来打印较长的字符, 或者分成几行来打印。

WS 标记号尤其适合打印较长的非标准字符。采用 MultiCard 格式, 可以用 PrintJet CONNECT 或绘图打印机进行打印。

- 可成条或单个安装
- 标记号采用被广泛认可的 MultiCard 格式针对定制打印: 请根据您的标签技术规范, 向我们发送一个我们标签制作软件 M-Print PRO 的文件, 或使用 M-Print PRO 在线版 (无需安装)。

通用订货数据

类型	WS 10/3.5 PLUS MC SDR	版本
订货号	2007760000	WS, 端子标记, 10 x 3.5 mm, 间距 P (单位: mm) : 3.50
GTIN (EAN)	4050118393262	Weidmueller, 根据客户需求
数量	192 ST	

A3C 1.5 DL

Weidmüller Interface GmbH & Co. KG
Klingenbergstraße 26
D-32758 Detmold
Germany

附件

www.weidmueller.com

Blank



WS 标识非常适用于 W 系列的接插件。由于 WS 标记号的系统兼容性，它们也同样适合 I 系列、Z 系列产品。宽敞的打印面积可以用来打印较长的字符，或者分成几行来打印。

WS 标记号尤其适合打印较长的非标准字符。采用 MultiCard 格式，可以用 PrintJet CONNECT 或绘图打印机进行打印。

- 可成条或单个安装
- 标记号采用被广泛认可的 MultiCard 格式针对定制打印：请根据您的标签技术规范，向我们发送一个我们标签制作软件 M-Print PRO 的文件，或使用 M-Print PRO 在线版（无需安装）。

通用订货数据

类型	WS 10/3.5 PLUS MC NE WS	版本
订货号	2003760000	WS, 端子标记, 10 x 3.5 mm, 间距 P (单位 : mm) : 3.50
GTIN (EAN)	4050118424454	Weidmueller, 白色
数量	960 ST	

端板和隔板



分隔板与端板是接线端子的必要附件。分隔板可实现不同电位和功能组的光学与电气隔离，提升安全性并确保控制柜内部结构清晰明了。端板用于封闭接线端子排的侧面，防止接触带电部件，同时确保整体结构整洁稳固。这两类组件均与魏德米勒相应的接线端子产品系列精确匹配，有助于实现安全、合规且专业的接线。

通用订货数据

类型	AEP 3C 1.5	版本
订货号	1552620000	A-系列, 端板
GTIN (EAN)	4050118359824	
数量	50 ST	
类型	AEP 3C 1.5 BL	版本
订货号	1552630000	A-系列, 端板
GTIN (EAN)	4050118359800	
数量	50 ST	
类型	AEP 3C 1.5 OR	版本
订货号	2052390000	A-系列, 端板
GTIN (EAN)	4050118411874	
数量	50 ST	

A3C 1.5 DL

Weidmüller Interface GmbH & Co. KG
 Klingenbergstraße 26
 D-32758 Detmold
 Germany

www.weidmueller.com

附件

WS 8/3.5



WS/ DEK

MultiMark端子标识牌采用由两种成分构成的创新复合材料。标识牌底座的设计使其能牢固卡插入接插件。标识牌的表面具有弹性，易于安装。特制冲孔材料允许安装扎带延伸，适应因不同尺寸部件联用而增加的空间需要，尤其是在使用较长的接线端子时。另一优势：表面材料的印刷效果出色，保证标签耐用耐磨。采用300 dpi打印分辨率，标记文字清晰可辨。

MultiMark 的优势

- 与魏德米勒模块式接线端子兼容
- 安装牢固，印迹常保清晰
- 带状连续标签节省安装时间
- 得益于创新的复合材料，易于安装
- 标签区域大，优化清晰度
- 独立于生产厂家，因此具备高度的灵活性

通用订货数据

类型	WS 8/3.5 MM WS	版本
订货号	2007140000	WS, 端子标记, 8 x 3.5 mm, Weidmueller, 白色
GTIN (EAN)	4050118391893	
数量	1000 ST	

DEK 5/3.5



WS/ DEK

MultiMark端子标识牌采用由两种成分构成的创新复合材料。标识牌底座的设计使其能牢固卡插入接插件。标识牌的表面具有弹性，易于安装。特制冲孔材料允许安装扎带延伸，适应因不同尺寸部件联用而增加的空间需要，尤其是在使用较长的接线端子时。另一优势：表面材料的印刷效果出色，保证标签耐用耐磨。采用300 dpi打印分辨率，标记文字清晰可辨。

MultiMark 的优势

- 与魏德米勒模块式接线端子兼容
- 安装牢固，印迹常保清晰
- 带状连续标签节省安装时间
- 得益于创新的复合材料，易于安装
- 标签区域大，优化清晰度
- 独立于生产厂家，因此具备高度的灵活性

通用订货数据

类型	DEK 5/3.5 MM WS	版本
订货号	2007100000	Dekafix, 端子标记, 5 x 3.5 mm, Weidmueller, 白色
GTIN (EAN)	4050118391992	
数量	1000 ST	

A3C 1.5 DL

Weidmüller Interface GmbH & Co. KG
Klingenbergstraße 26
D-32758 Detmold
Germany

www.weidmueller.com

附件

附件

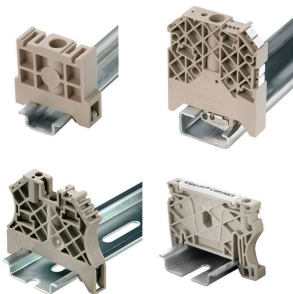


测试及测量装置的附件

通用订货数据

类型	ZUB MULTIMETER	版本	
订货号	9205270000	Multimeter	
GTIN (EAN)	4032248723522		
数量	1 ST		

尾架



为了确保能安全可靠地安装在导轨上，避免打滑，魏德米勒产品系列还提供了固定块。可以提供带螺钉和无螺钉的规格。固定块还可用来标记。还配有测试架。

通用订货数据

类型	AEB 35 SC/1 BK	版本	
订货号	2475310000	A-系列, 固定块	
GTIN (EAN)	4050118487114		
数量	50 ST		

端板和隔板



分隔板与端板是接线端子的必要附件。分隔板可实现不同电位和功能组的光学与电气隔离，提升安全性并确保控制柜内部结构清晰明了。端板用于封闭接线端子排的侧面，防止接触带电部件，同时确保整体结构整洁稳固。这两类组件均与魏德米勒相应的接线端子产品系列精确匹配，有助于实现安全、合规且专业的接线。

通用订货数据

类型	APP 2	版本	
订货号	2489090000	A-系列, 隔板	
GTIN (EAN)	4050118499308		
数量	50 ST		

A3C 1.5 DL

Weidmüller Interface GmbH & Co. KG
Klingenbergstraße 26
D-32758 Detmold
Germany

www.weidmueller.com

附件

警告盖板

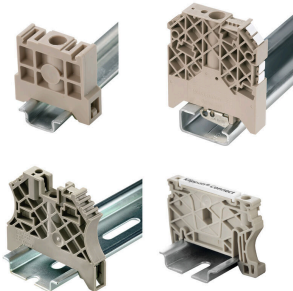
带闪电符号的警告盖板让人与机器更加安全。这种盖板用在必须在应用内指明外部电压的场所。



通用订货数据

类型	AAM 1.5 YE FLASH	版本
订货号	2635520000	A-系列, 端子标记, 6.2 x 3.5 mm, 间距 P (单位 : mm) : 3.50 黄色
GTIN (EAN)	4050118674088	
数量	40 ST	

尾架



为了确保能安全可靠地安装在导轨上, 避免打滑, 魏德米勒产品系列还提供了固定块。可以提供带螺钉和无螺钉的规格。固定块还可用来标记。还配有测试架。

通用订货数据

类型	AEB 35 SCL/1 V0	版本
订货号	2661280000	A-系列, 固定块
GTIN (EAN)	4050118702163	
数量	20 ST	
类型	AEB 35 SCL/1 V0 BK	版本
订货号	2661300000	A-系列, 固定块
GTIN (EAN)	4050118702187	
数量	20 ST	
类型	AEB 35 SCL/1 V0 GY	版本
订货号	2661290000	A-系列, 固定块
GTIN (EAN)	4050118702170	
数量	20 ST	

A3C 1.5 DL

Weidmüller Interface GmbH & Co. KG
Klingenbergstraße 26
D-32758 Detmold
Germany

www.weidmueller.com

附件

开槽螺丝刀



带圆形槽刀的一字螺丝刀, SD DIN 5265, ISO 2380/2, 符合 DIN 5264 标准, ISO 2380/1, 尖端为铬材料, SoftFinish 把手

通用订货数据

类型	SDS 0.4X2.0X60	版本	
订货号	2749260000	螺丝刀, 刀片宽度(B): 2 mm, 刀片长度: 60 mm, 刀片厚度 (A): 0.4 mm	
GTIN (EAN)	4050118895537		
数量	1 ST		

测试适配器和测试插座



测试适配器和测试插头用于接线端子和测试设备之间进行电气连接。通过这种方式, 就可以建立有线电气接触, 并且可以轻松进行测量。

通用订货数据

类型	FZS 2/4 RT/80 SAKT4	版本	
订货号	1276300000	插头 (端子), 插拔联接, 2 mm², 联接点数量: 2, 回路数: 1, 宽度: 9 mm	
GTIN (EAN)	4008190026080		
数量	20 ST		