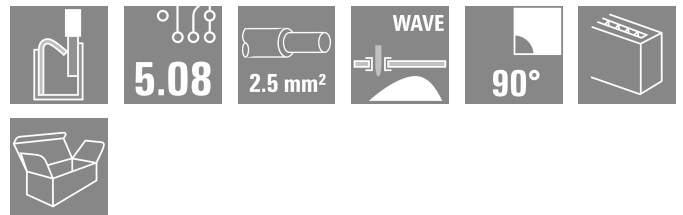


LMF 5.08/04/90PN 3.5SN BX

Weidmüller Interface GmbH & Co. KG
 Klingenbergstraße 26
 D-32758 Detmold
 Germany

www.weidmueller.com



您的特别收益

- 针对 RJ45 和 M12 接线点节省成本的替代方案
- 与以太网兼容的数据传输，例如 PROFINET 应用 (Cat. 5, 最高可达 100 Mbps)
- 久经验证的 PUSH IN 直插式导线连接
- 适用于 THT (LMF) 和 THR (LSF-SMT) 焊接工艺
- 适用于符合 ISO / IEC 11801-1、DIN EN 50173-1 (VDE 0800-173-1) 和 ANSI/TIA-568-B.2-10 的数据传输
- 针对所用工业物联网设备的广泛应用

通用订货数据

版本	PCB 接线端子, 5.08 mm, 回路数: 4, 90°, 焊脚长度 (l): 3.5 mm, 镀锡, 着色, 带操作按键的 PUSH IN, 压接范围, 最大: 2.5 mm², 盒装
订货号	2672960000
类型	LMF 5.08/04/90PN 3.5SN BX
GTIN (EAN)	4050118697902
数量	70 items
产品数据	IEC: 400 V / 24 A / 0.5 - 2.5 mm² UL: 300 V / 20 A / AWG 24 - AWG 12
包装	盒装

LMF 5.08/04/90PN 3.5SN BX

Weidmüller Interface GmbH & Co. KG
Klingenbergstraße 26
D-32758 Detmold
Germany

www.weidmueller.com

技术数据

审批

MAMID 认证



ROHS

一致

UL File Number Search

[UL 网站](#)

cURus 证书号

E60693

尺寸和重量

深	19.2 mm	深度 (英寸)	0.7559 inch
高度	14.8 mm	高度 (英寸)	0.5827 inch
最低安装高度	14.8 mm	宽度	22.94 mm
宽度 (英寸)	0.9031 inch	净重	7.16 g

环保产品合规

RoHS 合规状态

合规, 无例外

REACH SVHC

不超过 0.1 wt% 的高度关注物质 (SVHC)

系统规格

回路数	4	焊脚长度 (l)	3.5 mm
安装在印刷线路板上	THT 焊接联接	间距 P (单位: inch)	0.200 "
侧面端, 属性	侧面封闭	焊接孔直径公差 (D)	+ 0.1 mm
传输速率	10 / 100 Mbps	每回路的焊脚数目	2
焊接孔直径 (D)	1.1 mm	目录册	Cat. 5
产品系列	OMNIMATE 信号 - LMF 系列	间距 P (单位: mm)	5.08 mm
防护等级	IP20	性能类别	Cat. 5 10 / 100 Mbps
焊接工艺	手动焊接, 波峰焊	焊针规格	d = 0.8 mm, 0.6 x 0.8 mm
焊针位置公差	± 0.1 mm		

材料数据

绝缘材料	Wemid (PA)	颜色编码	着色
比色表 (相似)	-	相比漏电起痕指数 (CTI)	≥ 600
Moisture Level (MSL)		阻燃等级符合 UL 94	V-0
触点材料	铜合金	插针镀层	镀锡
涂层	4-6 μm Sn	镀锡类型	亚光
焊接连接的焊层结构	4...6 mm Sn matt	最低存放温度	-40 °C
最高存放温度	70 °C	最低操作温度	-50 °C
最高操作温度	120 °C	最小安装温度	-25 °C
最大安装温度范围	120 °C		

适用导线

压接范围, 最小	0.12 mm ²
压接范围, 最大	2.5 mm ²
导线最小压接面积 AWG	AWG 24
导线最大压接面积 AWG	AWG 12
单股导线的, 最小值 H05(07) V-U	0.5 mm ²
单股导线的, 最大值 H05(07) V-U	2.5 mm ²
多股硬导线, 最小值 H07V-R	0.5 mm ²
多股硬导线, 最大值 H07V-R	2.5 mm ²
软导线, 最小压接面积 H05(07) V-K	0.25 mm ²

LMF 5.08/04/90PN 3.5SN BX

Weidmüller Interface GmbH & Co. KG
 Klingenbergstraße 26
 D-32758 Detmold
 Germany

技术数据

www.weidmueller.com

软导线, 最大压接面积 H05(07) V-K	2.5 mm ²
最小压接面积 带预绝缘管状端头(DIN 46 228/4)	0.25 mm ²
最大压接面积 带预绝缘管状端头(DIN 46 228/4)	2.5 mm ²
带导线管状端头, DIN 46228 部分 1, 最小	0.25 mm ²
最大压接面积 带管状端头, 符合DIN46 228/ 1	2.5 mm ²
塞规符合 EN 60999 a x b ; ø	2.4 mm x 1.5 mm

可压接导线	导线连接 截面积	型号	细绞线
		管状端头	标称
		剥线长度	标称 12 mm
		推荐的管状端头	H0.5/16 OR
		剥线长度	标称 10 mm
		推荐的管状端头	H0.5/10
		型号	细绞线
		标称	0.75 mm ²
		剥线长度	标称 12 mm
		推荐的管状端头	H0.75/16 W
		剥线长度	标称 10 mm
		推荐的管状端头	H0.75/10
		型号	细绞线
		标称	1 mm ²
		剥线长度	标称 12 mm
		推荐的管状端头	H1.0/16D R
		剥线长度	标称 10 mm
		推荐的管状端头	H1.0/10
		型号	细绞线
		标称	1.5 mm ²
		剥线长度	标称 10 mm
		推荐的管状端头	H1.5/10
		剥线长度	标称 12 mm
		推荐的管状端头	H1.5/16 R
		型号	细绞线
		标称	2.5 mm ²
		剥线长度	标称 10 mm
		推荐的管状端头	H2.5/10

参考文本 根据产品和额定电压选择管状端头的长度。 , 塑料套环的外径不应大于节距 (P)

额定数据符合 CSA 标准

额定电压 (使用组 B / CSA)	300 V	额定电压 (使用组 D / CSA)	300 V
额定电流 (使用组 B / CSA)	20 A	额定电流 (使用组 D / CSA)	10 A
导线最小压接面积, AWG,	AWG 24	导线最大压接面积, AWG	AWG 12

额定数据符合 UL 1059 标准

机构	CURUS	cURus 证书号	E60693
额定电压 (使用组 B / UL 1059)	300 V	额定电压 (使用组 D / UL 1059)	300 V
额定电流 (使用组 B / UL 1059)	20 A	额定电流 (使用组 D / UL 1059)	10 A
导线最小压接面积, AWG	AWG 24	导线最大压接面积, AWG	AWG 12

参见认证参数 规格为最大值, 详情参见认证证书。

LMF 5.08/04/90PN 3.5SN BX

Weidmüller Interface GmbH & Co. KG
 Klingenbergstraße 26
 D-32758 Detmold
 Germany

www.weidmueller.com

技术数据

包装

包装	盒装	VPE 长度	351.00 mm
VPE 宽度	139.00 mm	VPE 高度	33.00 mm

类型测试

测试标识的耐久性	标准	IEC 61984 章节 6.2 和 7.3.2 / 10.11	
	测试	原产地标志, 类型鉴别, 材料类型, 批准标识 UL, 批准标识 CSA, 耐久性, 插口距, 日期时钟	
测试 可夹紧 截面积	评价	可用	
	标准	IEC 60999-1 章节 7 和 9.1 / 11.99, IEC 60947-1 章节 8.2.4.5.1 / 03.11	
	导线类型	导体类型和导线截面积	硬导线 0,12 mm ²
		导体类型和导线截面积	柔韧导线 0,12 mm ²
		导体类型和导线截面积	实心 2.5 mm ²
		导体类型和导线截面积	扭绞 2.5 mm ²
		导体类型和导线截面积	AWG 26/1
		导体类型和导线截面积	AWG 26/19
导体类型和导线截面积		AWG 14/1	
导体类型和导线截面积	AWG 12/19		
评价	传递		
导体损坏和意外松动测试	标准	IEC 60999-1 章节 9.4 / 11.99	
	要求	0.2 kg	
	导线类型	导体类型和导线截面积	扭绞 0.25 mm ²
		导体类型和导线截面积	AWG 26/1
		导体类型和导线截面积	AWG26/19
	评价	传递	
	要求	0.3 kg	
	导线类型	导体类型和导线截面积	H05V-U0.5
		导体类型和导线截面积	H05V-K0.5
	评价	传递	
	要求	0.7 kg	
	导线类型	导体类型和导线截面积	H07V-U2.5
		导体类型和导线截面积	H07V-K2.5
		导体类型和导线截面积	AWG 14/1
	评价	传递	
	要求	0.9 kg	
导线类型	导体类型和导线截面积	AWG 12/19	
评价	传递		
拉出测试	标准	IEC 60999-1 章节 9.5 / 11.99	
	要求	≥10 N	
	导线类型	导体类型和导线截面积	AWG 26/1
		导体类型和导线截面积	AWG 26/19
	评价	传递	
	要求	≥15 N	
	导线类型	导体类型和导线截面积	扭绞 0.25 mm ²
	评价	传递	
	要求	≥20 N	
	导线类型	导体类型和导线截面积	H05V-U0.5
		导体类型和导线截面积	H05V-K0.5
	评价	传递	
	要求	≥50 N	
	导线类型	导体类型和导线截面积	H07V-U2.5
		导体类型和导线截面积	H07V-K2.5
		导体类型和导线截面积	AWG 14/1
评价	传递		
要求	≥60 N		

LMF 5.08/04/90PN 3.5SN BX

Weidmüller Interface GmbH & Co. KG
 Klingenbergstraße 26
 D-32758 Detmold
 Germany

技术数据

www.weidmueller.com

导线类型	导体类型和导线截面积 AWG 12/19
评价	传递

额定数据符合 IEC 标准

依据标准进行测试	IEC 60664-1, IEC 61984	额定电流, 最小回路数 (Tu = 20°C)	24 A
额定电流, 最大回路数 (Tu = 20°C)	24 A	额定电流, 最小回路数 (Tu = 40°C)	24 A
额定电流, 最大回路数 (Tu = 40°C)	24 A	额定电压值 (过电压等级II/污染等级2)	400 V
额定电压值 (过电压等级III/污染等级2)	320 V	额定电压值 (过电压等级III/污染等级3)	250 V
额定冲击电压 (过压等级 II/污染等级2)	4 kV	额定冲击电压 (过压等级III/污染等级2)	4 kV
额定冲击电压 (过压等级III/污染等级3)	4 kV	瞬时耐电流	3 x 1s, 120 A

重要注意事项

IPC 标准的符合性	符合性：该产品根据国际认可的标准进行开发、生产和交付，符合数据页中确保的特性，装饰性特性满足 IPC-A-610 “等级 2”。其他针对产品的权利主张可以应要求进行评估。
备注	<ul style="list-style-type: none"> • Additional variants on request • Rated current related to rated cross-section & min. No. of poles. • Wire end ferrule without plastic collar to DIN 46228/1 • Wire end ferrule with plastic collar to DIN 46228/4 • P on drawing = pitch • Rated data refer only to the component itself. Clearance and creepage distances to other components are to be designed in accordance with the relevant application standards. • The test point can only be used as potential-pickup point. • Long term storage of the product with average temperature of 50 °C and maximum humidity 70%, 36 months

分类

ETIM 8.0	EC002643	ETIM 9.0	EC002643
ETIM 10.0	EC002643	ECLASS 14.0	27-46-01-01
ECLASS 15.0	27-46-01-01		

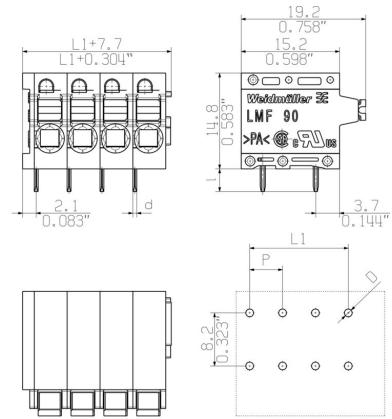
LMF 5.08/04/90PN 3.5SN BX

Weidmüller Interface GmbH & Co. KG
 Klingenbergstraße 26
 D-32758 Detmold
 Germany

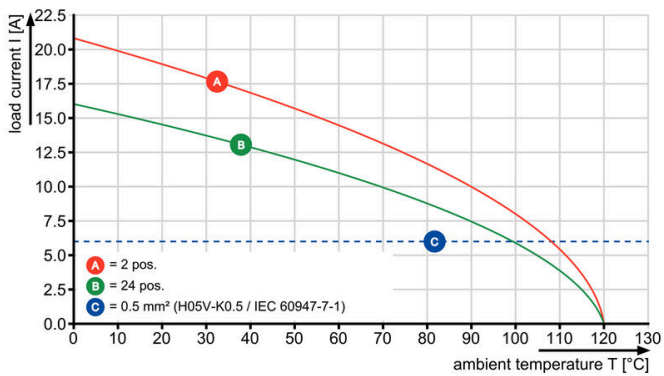
图纸

www.weidmueller.com

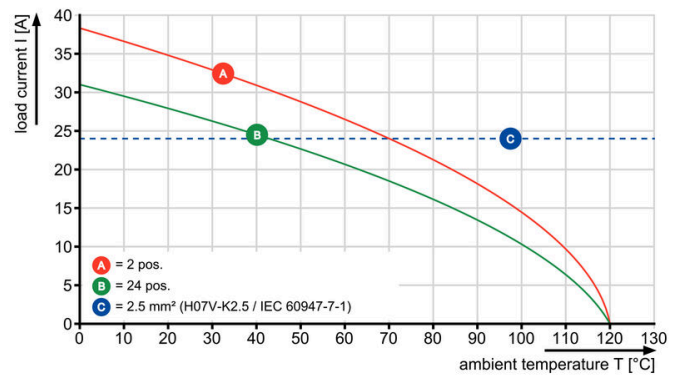
尺寸图



LMF 5.08/./90



LMF 5.08/./90



LMF 5.08/04/90PN 3.5SN BX

Weidmüller Interface GmbH & Co. KG
Klingenbergstraße 26
D-32758 Detmold
Germany

www.weidmueller.com

附件

开槽螺丝刀



VDE 绝缘的一字螺丝刀, SDI DIN 7437, ISO 2380/2, 符合 DIN 5264 标准, ISO 2380/1, SoftFinish 把手

通用订货数据

类型	SDIS 0.6X3.5X100	版本	
订货号	9008390000	螺丝刀, 螺丝刀	
GTIN (EAN)	4032248056354		
数量	1 ST		

测试插头



创建完善解决方案时，不会有任务过小。连接只是整体过程的一部分。在测试、分组甚至隔离电位的应用中，小细节通常是完善解决方案的关键。没有小而重要的细节，系统就无法成为真正的系统：

- 测试插头确保能从诊断插座可靠拾取与制造工艺和应用相配合。

通用订货数据

类型	PS 2.0 MC	版本	
订货号	0310000000	PCB 接插件, 附件, 检测插头, 红色, 回路数: 1	
GTIN (EAN)	4008190000059		
数量	20 ST		