

IE-C5DB4BB0045MCSMCA-X

Weidmüller Interface GmbH & Co. KG
Klingenbergstraße 26
D-32758 Detmold
Germany

www.weidmueller.com



预装 IE 电缆, 铁路电缆, Cat.5, 蓝色, M12

通用订货数据

版本	系统电缆, M12 D 编码 - IP 67 直型插针, M12 D 编码 - IP 67 弯角插针, Cat. 5e, 聚烯烃, 4.5 m
订货号	2672330045
类型	IE-C5DB4BB0045MCSMCA-X
GTIN (EAN)	4099986006027
数量	1 items

IE-C5DB4BB0045MCSMCA-X

Weidmüller Interface GmbH & Co. KG
Klingenbergstraße 26
D-32758 Detmold
Germany

www.weidmueller.com

技术数据

审批

ROHS 一致

尺寸和重量

长度	4.5 m	长度 (英寸)	177.1654 inch
净重	250 g		

温度

存储温度	工作温度	-40 °C...85 °C
------	------	----------------

环保产品合规

RoHS 合规状态	合规, 有例外
RoHS 豁免 (如适用/已知)	6c
REACH SVHC	Lead 7439-92-1
SCIP	67cf1078-beca-4687-860b-dc475a6ec24a

电缆专用标准

电缆束上的垂直火花扩散	EN 60332-3-25, 符合 UL1685, 12 (FT4 释义) 标准	卤化氢含量	According to EN-50267-2-1
燃气的腐蚀性	EN 50267-2-2	轨道车防火	According to EN 45545, HL1 - HL3, NFPA 130
烟雾密度	According to IEC 61034-2	有毒气体	EN 50305

通用标准

连接器标准	IEC 61076-2-101
-------	-----------------

电气特性

额定电压	125 V
------	-------

右插头

插头, 右	M12, D-编码, 回路数: 4, IP67, 针式端头, 弯曲 0°, 插头, 塑料, 带屏蔽
-------	---

左插头

插头, 左	M12, D-编码, 回路数: 4, IP67, 针式端头, 笔直, 插头, 塑料, 带屏蔽
-------	--

电缆电气属性

目录册	Cat. 5e	耦合衰减最大 1000 MHz	90 dB
10 MHz 时的耦合电阻	8.00 mΩ	屏蔽衰减最大 1000 MHz	60.00 dB
测试电压: 线与线之间屏蔽	1000 Veff, 50 Hz, 1 min		

IE-C5DB4BB0045MCSMCA-X

Weidmüller Interface GmbH & Co. KG
 Klingenbergstraße 26
 D-32758 Detmold
 Germany

技术数据

www.weidmueller.com

电缆的机械和材料属性

防油	符合 IEC 60811:404	卤素	不
最小弯曲半径, 多次	6 *直径	最小弯曲半径, 单次	15 x 电缆直径
阻燃性	in accordance with IEC 60332-1-2	燃气的腐蚀性	EN 50267-2-2
烟雾密度	According to IEC 61034-2		

电缆结构

导线最大压接面积 AWG	AWG 22	护套颜色	蓝色
截面积	4*AWG 22/7 - 0.32 mm ²	屏蔽	SF/UTP
接线数量	4	绝缘	PE
最大护套直径	6.8 mm	最小护套直径	6.4 mm
护套材料	聚烯烃	屏蔽导线	塑料膜
芯线绝缘强度	1.4 mm	颜色编码	黄色, 白色, 橙色, 蓝色
导线材料	青铜 镀锌的	护套材料厚度	1 mm

分类

ETIM 8.0	EC002599	ETIM 9.0	EC002599
ETIM 10.0	EC002599	ECLASS 14.0	27-06-03-08
ECLASS 15.0	27-06-03-08		

IE-C5DB4BB0045MCSMCA-X

Weidmüller Interface GmbH & Co. KG
 Klingenbergstraße 26
 D-32758 Detmold
 Germany

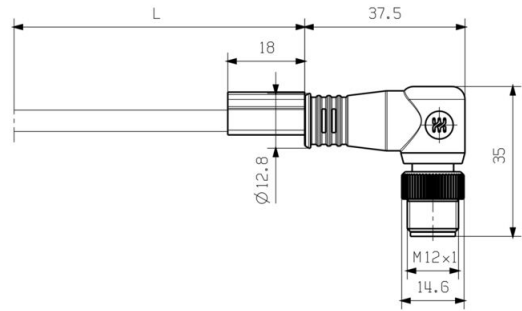
www.weidmueller.com

图纸

尺寸图



尺寸图



接线图

M12		M12
1	yellow	1
2	white	2
3	orange	3
4	blue	4

分解图纸



IE-C5DB4BB0045MCSMCA-X

Weidmüller Interface GmbH & Co. KG
Klingenbergstraße 26
D-32758 Detmold
Germany

www.weidmueller.com

附件

Screwty® 电缆接头工具



适合任何工作的最佳工具

Screwty® 是一款理想的万能工具，可拧紧所有普通传感器和执行器电缆。Screwty® 甚至能够着难以接触到的圆形插头。只需简单转动，即可拧紧和松开接插件，毫不费力。Screwty® 是一款独特的通用解决方案，因为它也适用于其它厂商提供的大多数电缆和插头（超过90%）。Screwty® 由一根手柄和一个标准 1/4" 转接器组成。因此，可用于所有尺寸：包括 M12 和 M8 圆形插头，M12F 和 M8F 定制插头和插座，以及所有 M23 定制插头和插座。

通用订货数据

类型	SCREWTY SET	版本
订货号	1910000000	Cable gland tool for M8, M12 lines and connectors
GTIN (EAN)	4032248436842	
数量	1 ST	

Screwty® 电缆接头工具，带扭矩功能



适合任何工作的最佳工具

Screwty® 是一款理想的万能工具，可拧紧所有普通传感器和执行器电缆。Screwty® 甚至能够着难以接触到的圆形插头。只需简单转动，即可拧紧和松开接插件，毫不费力。Screwty® 是一款独特的通用解决方案，因为它也适用于其它厂商提供的大多数电缆和插头（超过90%）。Screwty® 由一根手柄和一个标准 1/4" 转接器组成。因此，可用于所有尺寸：包括 M12 和 M8 圆形插头，M12F 和 M8F 定制插头和插座，以及所有 M23 定制插头和插座。

通用订货数据

类型	SCREWTY SET -DM	版本
订货号	1920000000	Cable gland tool for M8, M12 lines and connectors
GTIN (EAN)	4032248436859	
数量	1 ST	

Screwty® 电缆接头工具



适合任何工作的最佳工具

Screwty® 是一款理想的万能工具，可拧紧所有普通传感器和执行器电缆。Screwty® 甚至能够着难以接触到的圆形插头。只需简单转动，即可拧紧和松开接插件，毫不费力。Screwty® 是一款独特的通用解决方案，因为它也适用于其它厂商提供的大多数电缆和插头（超过90%）。Screwty® 由一根手柄和一个标准 1/4" 转接器组成。因此，可用于所有尺寸：包括 M12 和 M8 圆形插头，M12F 和 M8F 定制插头和插座，以及所有 M23 定制插头和插座。

通用订货数据

类型	SCREWTY- M12	版本
订货号	1900000000	Cable gland tool for moulded M12 lines
GTIN (EAN)	4032248375868	
数量	1 ST	

Screwty® 电缆接头工具，带扭矩功能



适合任何工作的最佳工具

Screwty® 是一款理想的万能工具，可拧紧所有普通传感器和执行器电缆。Screwty® 甚至能够着难以接触到的圆形插头。只需简单转动，即可拧紧和松开接插件，毫不费力。Screwty® 是一款独特的通用解决方案，因为它也适用于其它厂商提供的大多数电缆和插头（超过90%）。Screwty® 由一根手柄和一个标准 1/4" 转接器组成。因此，可用于所有尺寸：包括 M12 和 M8 圆形插头，M12F 和 M8F 定制插头和插座，以及所有 M23 定制插头和插座。

通用订货数据

类型	SCREWTY-M12-DM	版本	
订货号	1900001000		Cable gland tool for moulded M12 lines
GTIN (EAN)	4032248436408		
数量	1 ST		