

AITB 16 BB NLO BL

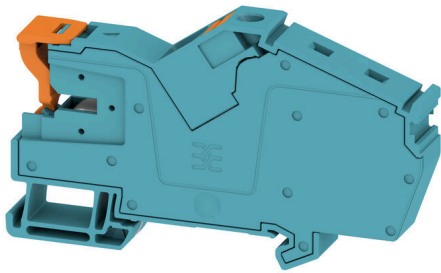
Weidmüller Interface GmbH & Co. KG

Klingenbergstraße 26

D-32758 Detmold

Germany

www.weidmueller.com



楼宇安装布线

针对楼宇安装，我们提供一套完整的系统，其核心为10×3铜导轨，还包括完美协调一致的各类组件：安装接线端子、中线接线端子、分线端子以及大量的附件，例如汇流排和汇流排支架。

通用订货数据

版本	多层安装接线端子, PUSH IN, 蓝色, 16 mm ² , 76 A, 1000 V, 联接点数量: 2, 层数: 1
订货号	2669140000
类型	AITB 16 BB NLO BL
GTIN (EAN)	4064675266372
数量	20 items

AITB 16 BB NLO BL

Weidmüller Interface GmbH & Co. KG
Klingenbergstraße 26
D-32758 Detmold
Germany

www.weidmueller.com

技术数据

审批

MAMID 认证



ROHS

一致

尺寸和重量

深	52.9 mm	深度 (英寸)	2.0827 inch
高度	91.15 mm	高度 (英寸)	3.5886 inch
宽度	12 mm	宽度 (英寸)	0.4724 inch
净重	39.02 g		

温度

存储温度	-25 °C...55 °C	环境温度	-5 °C...40 °C
最小持续工作温度	-60 °C	最大持续工作温度	130 °C

环保产品合规

RoHS 合规状态	合规, 无例外
REACH SVHC	不超过 0.1 wt% 的高度关注物质 (SVHC)

其它技术参数

开放端	关闭的	可卡装	是
安装方式	直接卡在导轨上	锁定	非螺钉

可压接导线 (额定联接)

测量规 按照 60 947-1 标准	A6	导线最大压接面积 AWG	AWG 4
连接方向	上方	剥线长度	18 mm
联接类型 2	PUSH IN	联接类型	PUSH IN
联接点数量	2	压接范围, 最大	25 mm ²
压接范围, 最小	0.5 mm ²	螺丝刀口尺寸	1.0 x 5.5 mm
导线最小压接面积 AWG	AWG 18	导线连接截面积, 多股细导线, 带管状端头 DIN 46228/4, 最大	16 mm ²
导线连接截面积, 多股细导线, 带管状端头 DIN 46228/4, 最小	0.5 mm ²	导线连接截面积, 多股细导线, 带管状端头 DIN 46228/1, 最大	16 mm ²
导线连接截面积, 多股细导线, 带管状端头 DIN 46228/1, 最小	0.5 mm ²	最大压接面积 软导线	25 mm ²
最小多股导线接线截面积	0.5 mm ²	接线截面积, 多股线, 最大	25 mm ²
接线截面积, 多股线, 最小	0.5 mm ²	双线管状端头 最大导线横截面	6 mm ²
双线管状端头 最小导线横截面	0.75 mm ²	导线连接截面积, 单股硬导线, 最大	16 mm ²
导线连接截面积, 单股硬导线, 最小	0.5 mm ²		

材料参数

基础材料	Wemid	颜色编码	蓝色
触发元件颜色	橙色	阻燃等级符合 UL 94	V-0

系统特征值

必须的端板	无	电位数量	1
层数	1	每层压接点数量	2

AITB 16 BB NLO BL

Weidmüller Interface GmbH & Co. KG
 Klingenbergstraße 26
 D-32758 Detmold
 Germany

www.weidmueller.com

技术数据

层, 内部桥接	是	安装导轨已装备	TS 35
N功能	无	PE 功能	无
PEN功能	无		

通用的

导线最大压接面积 AWG	AWG 4	导线最小压接面积 AWG	AWG 18
标准	IEC 60947-7-1	安装导轨已装备	TS 35

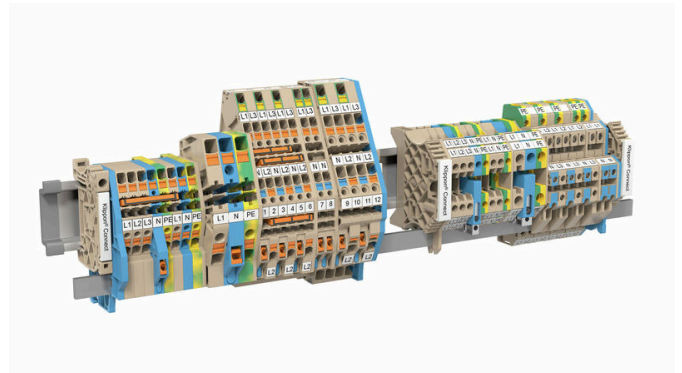
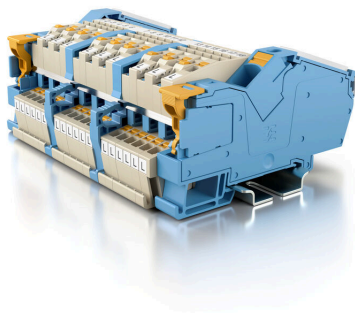
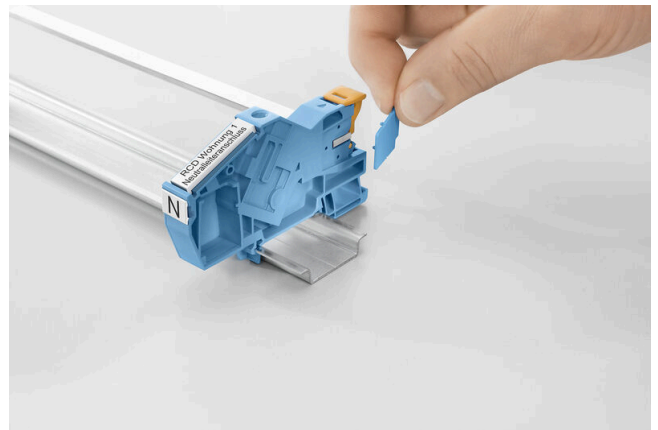
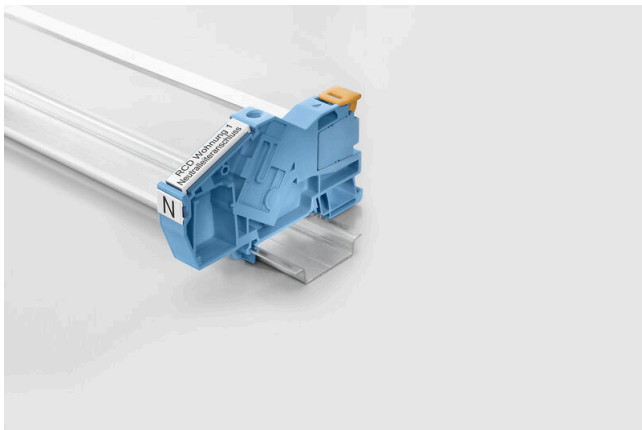
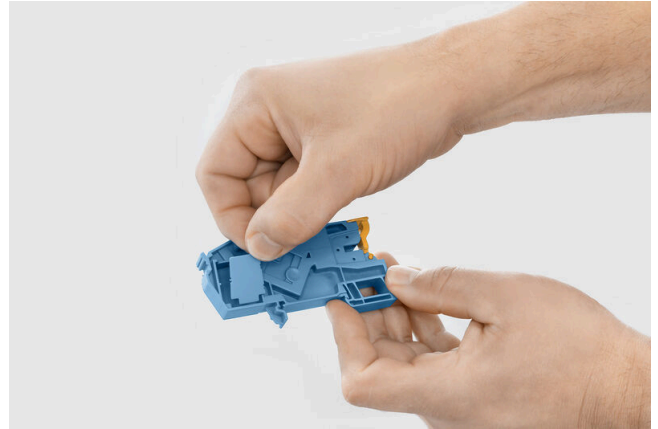
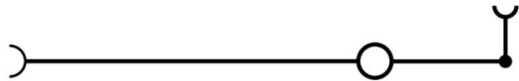
额定数据

额定横截面	16 mm ²	额定电压	1000 V
额定直流电压	1000 V	额定电流	76 A
最大电流	76 A	标准	IEC 60947-7-1
额定浪涌电压	6 kV	功率损耗符合 IEC 60947-7-x	2.43 W
过压等级	III	污染等级	3

分类

ETIM 8.0	EC001329	ETIM 9.0	EC001329
ETIM 10.0	EC001329	ECLASS 14.0	27-25-01-10
ECLASS 15.0	27-25-01-10		

图纸



附件

端板和隔板



分隔板与端板是接线端子的必要附件。分隔板可实现不同电位和功能组的光学与电气隔离，提升安全性并确保控制柜内部结构清晰明了。端板用于封闭接线端子排的侧面，防止接触带电部件，同时确保整体结构整洁稳固。这两类组件均与魏德米勒相应的接线端子产品系列精确匹配，有助于实现安全、合规且专业的接线。

通用订货数据

类型	APP ITB 16 BB 2C/NDT BL	版本
订货号	2668890000	A-系列, 隔板
GTIN (EAN)	4064675266297	
数量	20 ST	

测试适配器和测试插座



测试适配器和测试插头用于接线端子和测试设备之间进行电气连接。通过这种方式，就可以建立有线电气接触，并且可以轻松进行测量。

通用订货数据

类型	ATPG 1.5-10 L	版本
订货号	1991890000	测试适配器 (端子), 1.5 mm², 250 V, 0.2 A
GTIN (EAN)	4050118376647	
数量	50 ST	

测试插头



创建完善解决方案时，不会有任务过小。连接只是整体过程的一部分。在测试、分组甚至隔离电位的应用中，小细节通常是完善解决方案的关键。没有小而重要的细节，系统就无法成为真正的系统：

- 测试插头确保能从诊断插座可靠拾取与制造工艺和应用相配合。

通用订货数据

类型	PS 2.0 MC	版本
订货号	0310000000	PCB 接插件, 附件, 检测插头, 红色, 回路数: 1
GTIN (EAN)	4008190000059	
数量	20 ST	

AITB 16 BB NLO BL

Weidmüller Interface GmbH & Co. KG
Klingenbergstraße 26
D-32758 Detmold
Germany

www.weidmueller.com

附件

汇流排

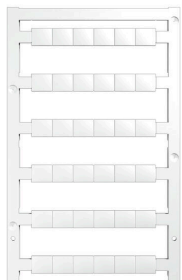


通过魏德米勒各种材质的汇流排和相关附件，您可以在最小的安装空间内连接电缆。根据具体应用，可收集、分配或耗散电位。

通用订货数据

类型	SSCH 10X3X1000 CU/SN	版本
订货号	0348900000	汇流排（端子），银色，高度：1000 mm，深：3 mm，青铜材质
GTIN (EAN)	4008190024802	
数量	25 M	

空白



WS 标识非常适用于 W 系列的接插件。由于 WS 标记号的系统兼容性，它们也同样适合 I 系列、Z 系列产品。宽敞的打印面积可以用来打印较长的字符，或者分成几行来打印。

WS 标记号尤其适合打印较长的非标准字符。采用 MultiCard 格式，可以用 PrintJet CONNECT 或绘图打印机进行打印。

- 可成条或单个安装
- 标记号采用被广泛认可的 MultiCard 格式针对定制打印：请根据您的标签技术规范，向我们发送一个我们标签制作软件 M-Print PRO 的文件，或使用 M-Print PRO 在线版（无需安装）。

通用订货数据

类型	WS 7.8/9.2 PLUS MC NE GR	版本
订货号	1208970000	WS, 端子标记, 7.8 x 9.2 mm, 间距 P (单位: mm) : 9.20
GTIN (EAN)	4032248990092	Weidmueller, 灰色
数量	360 ST	

开槽螺丝刀



带圆形槽刀的一字螺丝刀, SD DIN 5265, ISO 2380/2, 符合 DIN 5264 标准, ISO 2380/1, 尖端为铬材料, SoftFinish 把手

AITB 16 BB NLO BL

Weidmüller Interface GmbH & Co. KG
Klingenbergstraße 26
D-32758 Detmold
Germany

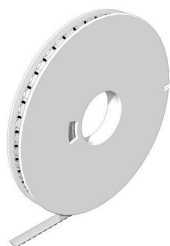
www.weidmueller.com

附件

通用订货数据

类型	SDS 1.0X5.5X150	版本
订货号	2749380000	螺丝刀, 刀片宽度(B): 5.5 mm, 刀片长度: 150 mm, 刀片厚度 (A): 1 mm
GTIN (EAN)	4050118895605	
数量	1 ST	

WS 8/10



WS/ DEK

MultiMark端子标识牌采用由两种成分构成的创新复合材料。标识牌底座的设计使其能牢固卡插入接插件。标识牌的表面具有弹性，易于安装。特制冲孔材料允许安装扎带延伸，适应因不同尺寸部件联用而增加的空间需要，尤其是在使用较长的接线端子时。另一优势：表面材料的印刷效果出色，保证标签耐用耐磨。采用300 dpi打印分辨率，标记文字清晰可辨。

MultiMark 的优势

- 与魏德米勒模块式接线端子兼容
- 安装牢固，印迹常保清晰
- 带状连续标签节省安装时间
- 得益于创新的复合材料，易于安装
- 标签区域大，优化清晰度
- 独立于生产厂家，因此具备高度的灵活性

通用订货数据

类型	WS-A 8/10 MM WS	版本
订货号	2619890000	WS, 端子标记, 8 x 10 mm, Weidmueller, 白色
GTIN (EAN)	4050118626193	
数量	350 ST	

空白



WAD 标记号适合于 W 系列接线端子以及固定块 WEW 35/2 和 ZEW 35/2。可以提供空白标记号、按客户要求打印以及带闪电标识的标准打印标记号。WAD MultiCard 标记号适合与 PrintJet CONNECT 打印机一起使用。针对定制打印：请根据您的标签技术规范，向我们发送一个我们标签制作软件 M-Print PRO 的文件，或使用 M-Print PRO 在线版（无需安装）。

通用订货数据

类型	WAD 5 MC NE WS	版本
订货号	1112910000	组标记号, 盖板, 33.3 x 5 mm, 间距 P (单位: mm) : 5.00 WDU 2.5,
GTIN (EAN)	4032248891689	WEW 35/2, ZEW 35/2, 白色
数量	48 ST	
类型	WAD 8 MC NE WS	版本
订货号	1112940000	组标记号, 盖板, 33.3 x 8 mm, 间距 P (单位: mm) : 8.00 WDU 4,
GTIN (EAN)	4032248891825	WEW 35/2, ZEW 35/2, 白色
数量	48 ST	

附件

横联接



附近接线端子通过横联件实现电位分配或倍增。可轻松避免额外的接线工作。即使电极破损，仍能保证接线端子的接触可靠性。魏德米勒产品组合中有适合模块化接线端子的可插拔、可拧紧横联系统。

通用订货数据

类型	ZQV 10N/2	版本	
订货号	2497250000	横联件（端子），已插入的, 橙色, 57 A, 回路数: 2, 间距 P（单位：	
GTIN (EAN)	4050118509144	mm）: 10.00, 绝缘: 是, 宽度: 17.8 mm	
数量	25 ST		

测试适配器和测试插座



测试适配器和测试插头用于接线端子和测试设备之间进行电气连接。通过这种方式，就可以建立有线电气接触，并且可以轻松进行测量。

通用订货数据

类型	FZS 2/4 RT/80 SAKT4	版本	
订货号	1276300000	插头（端子），插拔联接, 2 mm², 联接点数量: 2, 回路数: 1, 宽度: 9 mm	
GTIN (EAN)	4008190026080		
数量	20 ST		