

HDC MHP 70 MC

Weidmüller Interface GmbH & Co. KG
 Klingenbergstraße 26
 D-32758 Detmold
 Germany

www.weidmueller.com



灵活

四种模块尺寸实现个性化的插接解决方案，能够节省大量的空间。更小的高度同样也融入到优化设计之中。

通用订货数据

版本	电源模块, 1000 V, 70 A, 回路数: 2, 冷压联接, 插针式, 所需插槽数: 1
订货号	2668190000
类型	HDC MHP 70 MC
GTIN (EAN)	4050118767537
数量	1 items

HDC MHP 70 MC

Weidmüller Interface GmbH & Co. KG
Klingenbergstraße 26
D-32758 Detmold
Germany

www.weidmueller.com

技术数据

审批

MAMID 认证



ROHS 一致
UL File Number Search [UL 网站](#)
cURus 证书号 E92202

尺寸和重量

深	34 mm	深度 (英寸)	1.3386 inch
高度	46.65 mm	高度 (英寸)	1.8366 inch
宽度	14.5 mm	宽度 (英寸)	0.5709 inch
净重	10.1 g		

温度

温度限值 -40 °C ... 125 °C

环保产品合规

RoHS 合规状态 合规, 无例外
REACH SVHC Potassium perfluorobutane sulfonate 29420-49-3
SCIP 1609748e-c278-4c9b-b3d1-e6215d2988cd

通用数据

回路数	2	阻燃等级符合 UL 94	V-0
绝缘电阻	1012 Ω	插拔次数	≥ 500
型号	插针式	过压等级	III
污染等级	3	基础材料	聚碳酸酯, 玻璃纤维增强
系列	ModuPlug	额定电压 (DIN EN 61984)	1000 V
按照 UL/CSA 额定电压	600 V	额定冲击电压 (DIN EN 61984)	8 kV
额定电流 (DIN EN 61984)	70 A	所需插槽数	1

安全接地数据

PE 连接类型 模块框架的螺钉联接

版本

额定连接下的裸线长度	15 mm	联接类型	冷压联接
最大压接面积	25 mm ²	最小压接面积	6 mm ²

分类

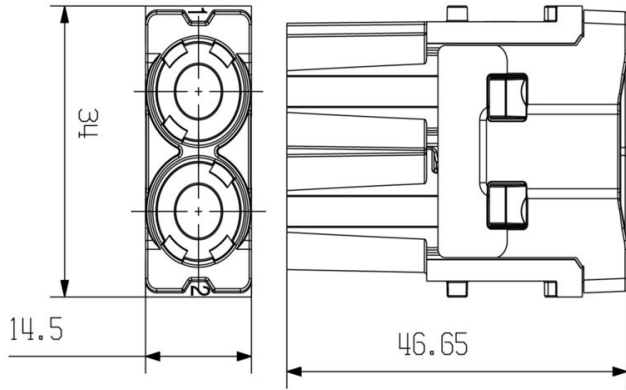
ETIM 8.0	EC000438	ETIM 9.0	EC000438
ETIM 10.0	EC000438	ECLASS 14.0	27-44-02-17
ECLASS 15.0	27-44-02-17		

HDC MHP 70 MC

Weidmüller Interface GmbH & Co. KG
Klingenbergstraße 26
D-32758 Detmold
Germany

图纸

www.weidmueller.com



HDC MHP 70 MC

Weidmüller Interface GmbH & Co. KG
 Klingenbergstraße 26
 D-32758 Detmold
 Germany

附件

www.weidmueller.com

70 A 压接触点

压接可以在导线和触点之间实现安全可靠的电气和机械联接。理想的压接具有气密性和防腐性。



通用订货数据

类型	HDC MHP70 M 10	版本
订货号	2668350000	插针式, 银的, 10 - 10 mm ²
GTIN (EAN)	4050118802290	
数量	10 ST	
类型	HDC MHP70 M 10 P	版本
订货号	2691240000	插针式, 银的, 10 - 19 mm ²
GTIN (EAN)	4050118802900	
数量	10 ST	
类型	HDC MHP70 M 16	版本
订货号	2668360000	插针式, 银的, 16 - 16 mm ²
GTIN (EAN)	4050118802795	
数量	10 ST	
类型	HDC MHP70 M 16 P	版本
订货号	2691250000	插针式, 银的, 16 - 16 mm ²
GTIN (EAN)	4050118803020	
数量	10 ST	
类型	HDC MHP70 M 25	版本
订货号	2668370000	插针式, 银的, 25 - 25 mm ²
GTIN (EAN)	4050118803013	
数量	10 ST	
类型	HDC MHP70 M 25 P	版本
订货号	2691260000	插针式, 银的, 25 - 25 mm ²
GTIN (EAN)	4050118803037	
数量	10 ST	
类型	HDC MHP70 M 6	版本
订货号	2668280000	插针式, 银的, 6 - 6 mm ²
GTIN (EAN)	4050118802788	
数量	10 ST	
类型	HDC MHP70 M 6 P	版本
订货号	2691190000	插针式, 银的, 6 - 6 mm ²
GTIN (EAN)	4050118802887	
数量	10 ST	

HDC MHP 70 MC

Weidmüller Interface GmbH & Co. KG
 Klingenbergstraße 26
 D-32758 Detmold
 Germany

配套联接件

www.weidmueller.com

电气模块



灵活
 四种模块尺寸实现个性化的插接解决方案，能够节省大量的空间。更小的高度同样也融入到优化设计之中。

通用订货数据

类型	HDC MHP 70 FAS	版本
订货号	2748310000	电源模块, 1000 V, 70 A, 回路数: 2, 轴向螺钉连接, 插座, 所需插槽数: 1
GTIN (EAN)	4050118890884	
数量	2 ST	
类型	HDC MHP 70 FC	版本
订货号	2668180000	电源模块, 1000 V, 70 A, 回路数: 2, 冷压联接, 插座, 所需插槽数: 1
GTIN (EAN)	4050118765892	
数量	1 ST	