

VPCB PV I+II M 1000

Weidmüller Interface GmbH & Co. KG
 Klingenbergstraße 26
 D-32758 Detmold
 Germany

www.weidmueller.com



'Abbildung ähnlich'

功能强大的附件使浪涌保护范围更加完善。例如，多用途的测量设备 V-TEST，用于检查拔插式放电管，比如 VSPC。

通用订货数据

订货号	2665750000
类型	VPCB PV I+II M 1000
GTIN (EAN)	4050118686289
数量	20 items
交货状态	本产品即将停产。
有效期	2026-06-01T00:00:00+02:00

技术数据

审批

MAMID 认证



ROHS

一致

尺寸和重量

深	52.2 mm	深度 (英寸)	2.0551 inch
高度	61.6 mm	高度 (英寸)	2.4252 inch
宽度	17.9 mm	宽度 (英寸)	0.7047 inch
净重	20 g		

温度

存储温度	-40 °C...85 °C	工作温度	-40 °C...85 °C
湿度	5 - 95% 相对湿度		

环保产品合规

RoHS 合规状态	合规, 无例外
REACH SVHC	不超过 0.1 wt% 的高度关注物质 (SVHC)

绝缘参数 (EN 50178)

过压等级	III	污染等级	2
------	-----	------	---

IEC / EN 额定数据

回路数	1	信号触点	否
电压类型	直流电	雷击测试电流 I_{imp} (10/350 μ s)	6.25 kA
放电电流 $I_{最大}$ (8/20 μ s) 线-PE	40 kA	集成备用保险丝	无

通用参数

类型	其他	类型	其他
阻燃等级符合 UL 94	V-0	颜色编码	灰色
防护等级	IP20		

光伏技术数据

雷击测试电流 I_{imp} (10/350 μ s)	6.25 kA	前提和要求	EN 50539-11标准
短路电流 I_{SCPV}	11 kA	放电电流 I_n (8/20 μ s)	20 kA
测试类别	I/II级	接地 PV 系统中的操作高度	\leq 4000 m
PV 系统电压, 最大值 U_{cpv}	1500 V		

电气数据

电压类型	直流电
------	-----

通用数据

回路数	1	防护等级	IP20
颜色编码	灰色		

VPCB PV I+II M 1000

Weidmüller Interface GmbH & Co. KG
Klingenbergstraße 26
D-32758 Detmold
Germany

www.weidmueller.com

技术数据

联接参数

联接类型	焊接联接
------	------

保修

质保期	5年
-----	----

分类

ETIM 8.0	EC002496	ETIM 9.0	EC002496
ETIM 10.0	EC002496	ECLASS 14.0	27-17-14-03
ECLASS 15.0	27-17-14-03		

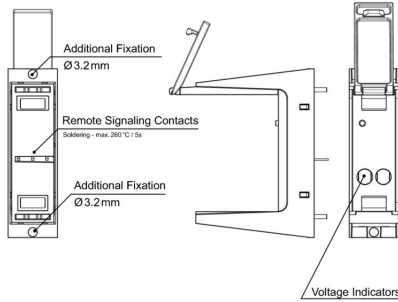
VPCB PV I+II M 1000

Weidmüller Interface GmbH & Co. KG
 Klingenbergstraße 26
 D-32758 Detmold
 Germany

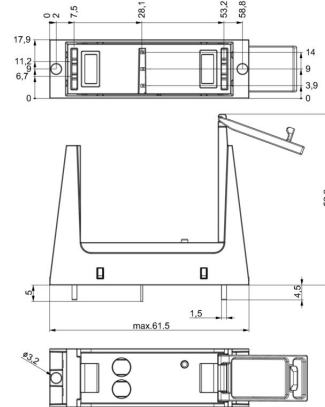
www.weidmueller.com

图纸

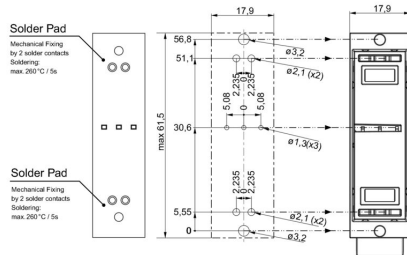
与插图相似



尺寸图

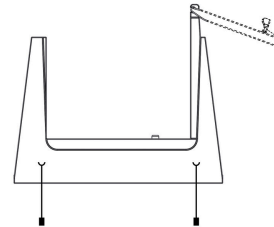


应用举例



- PCB layout and production:**
- Air clearance and creepage distances have to be maintained according to standards for specified application.
 - Discharge capacity of the SPD must be considered when designing PCB tracks
 - Max. soldering temperature is 260°/5s
 - PCB socket is fixed on PCB with 2 x two solder contacts and 2 x Ø 3,2 mm fixing holes.

开关符号



Schematic circuit diagram



Application with arrester

Sockettyp / Socket type / Type d'embase / Tipo di presa / Tipo de conector / 插座类型	Überspannungableiter / Surge arrester / Parafoudre / Scaricatore / Descargador de sobretensiones / 浪涌电涌保护器		
Bestellnummer / Order number / Numéro de commande / Numero ordine / Número de pedido / 订货号	Bezeichnung / Designation / Designation / Designazione / Designación / 分配	Bestellnummer / Order number / Numéro de commande / Numero ordine / Número de pedido / 订货号	Bezeichnung / Designation / Designation / Designazione / Designación / 分配
265680000	VPCB PV II 1000	253060000	VPU PV II 0 1000
265690000	VPCB PV III R 1000 1)		
265654000	VPCB PV I+II 1000	253060000	VPU PV I+II 0 1000
265670000	VPCB PV I+II R 1000 1)		
265675000	VPCB PV I+II M 1000		
265677000	VPCB PV I+II R M 1000 1)	253430000	VPU PV I+II OM 1000

1) R = Fernmeldesignal / Remote signalling contacts / Contacts de téléseñalización / Contatti di segnalazione remota / Contactos de señalización a distancia / 远程信号触点

Selection