

IE-FC-SFM-CAB-DB**Weidmüller Interface GmbH & Co. KG**

Klingenbergstraße 26

D-32758 Detmold

Germany

www.weidmueller.com



FrontCom® Vario 集多种功能于一个框架内。系统易于安装, 您可以从多种数据、信号和供电模块规格中选择所需的配置。FrontCom® Vario 不仅结构极为紧凑, 还提供一系列独特的功能, 能保证您的项目规划和实施安全、快速和持久。不仅如此, FrontCom® Vario 系统的外壳设计美观, 同时具备最高的耐冲击性能并达到 IP 65 防护等级。

通用订货数据

版本	FrontCom, 单框架, 金属防尘盖, 可用机柜钥匙锁定 (Daimler 锁)
订货号	2663200000
类型	IE-FC-SFM-CAB-DB
GTIN (EAN)	4050118743456
数量	1 items

技术数据

审批

MAMID 认证



ROHS 一致

UL File Number Search [UL 网站](#)

cURus 证书号 E223801

尺寸和重量

深	27.5 mm	深度 (英寸)	1.0827 inch
高度	134 mm	高度 (英寸)	5.2756 inch
宽度	67 mm	宽度 (英寸)	2.6378 inch
最小壁厚	1 mm	最大壁厚	5 mm
净重	491 g		

温度

存储温度	工作温度	-40 °C...70 °C
安装温度		

环保产品合规

RoHS 合规状态	合规, 无例外
REACH SVHC	不超过 0.1 wt% 的高度关注物质 (SVHC)

基本信息

产品型号	单框架, 金属防尘盖, 可用机 柜钥匙锁定 (Daimler 锁)	防护等级	IP65, 闭合状态
防护等级 (UL)	Type 12	框体材料	铸铝
盖板材料	铸铝, 经粉末喷涂处理		

通用标准

cURus 证书号	E223801	证书号 (DNV)	TAA000022B
CSA 认证号	2000039-80039714		

分类

ETIM 8.0	EC001031	ETIM 9.0	EC001031
ETIM 10.0	EC001031	ECLASS 14.0	27-18-28-92
ECLASS 15.0	27-18-28-92		

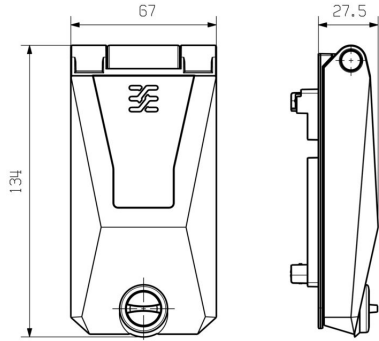
IE-FC-SFM-CAB-DB

Weidmüller Interface GmbH & Co. KG
Klingenbergstraße 26
D-32758 Detmold
Germany

www.weidmueller.com

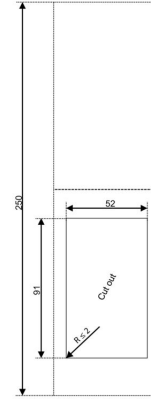
图纸

尺寸图



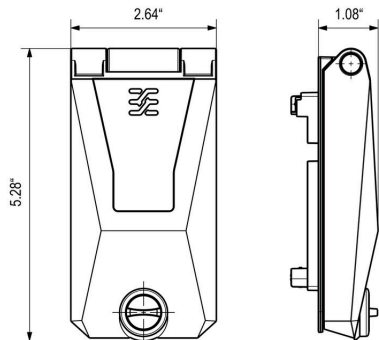
单位: mm

安装开孔



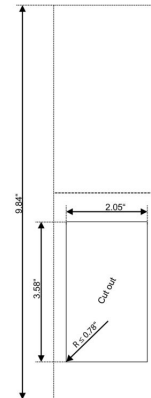
单位: mm

尺寸图



单位: in

安装开孔



单位: in

IE-FC-SFM-CAB-DB

Weidmüller Interface GmbH & Co. KG
Klingenbergstraße 26
D-32758 Detmold
Germany

附件

www.weidmueller.com

FrontCom Vario 附件



通用订货数据

类型	IE-FC-PWPC	版本	
订货号	1450820000	FrontCom, 触摸安全保护, 单框架	
GTIN (EAN)	4050118255584		
数量	1 ST		

空白, 背部带粘胶



SM是一种用于标记控制和信号设备的MultiCard标记号。标记号可以卡入固定座里或者通过背带胶安装。可以使用PrintJet CONNECT或绘图打印机标记系统创建自定义标记号。

- 用户可以快速制作适合自己的标记号
- 无需存储标准标记号
- PrintJet打印机能持久打印, 可替代雕版方案
- 建议恶劣环境下使用ETO SM防护膜
- 支撑座可以用在西门子、ABB、Moeller和

Télemecanique的22 mm或30 mm直径的按钮上针对定制打印: 请根据您的标签技术规范, 向我们发送一个我们标签制作软件 M-Print PRO 的文件, 或使用 M-Print PRO 在线版 (无需安装)。

通用订货数据

类型	SM 27/18 K MC NE WS	版本	
订货号	1707270000	SwitchMark, 设备标识牌, 18 x 27 mm, 白色	
GTIN (EAN)	4008190925116		
数量	80 ST		
类型	SM 27/18 K MC NE SI	版本	
订货号	1713760000	SwitchMark, 设备标识牌, 18 x 27 mm, 银色	
GTIN (EAN)	4008190331177		
数量	80 ST		
类型	SM 27/18 K MC NE GR	版本	
订货号	1073340000	SwitchMark, 设备标识牌, 18 x 27 mm, 灰色	
GTIN (EAN)	4032248831425		
数量	80 ST		

IE-FC-SFM-CAB-DB

Weidmüller Interface GmbH & Co. KG
Klingenbergstraße 26
D-32758 Detmold
Germany

www.weidmueller.com

附件

空白



ESG 采用 Multicard 格式, 用于多种常用电气设备, 是久经考验的标记号。高品质的设备与高对比度外观相得益彰。适合于以下设备生产商的设备: Siemens、ABB、Beckhoff 等。

优点:

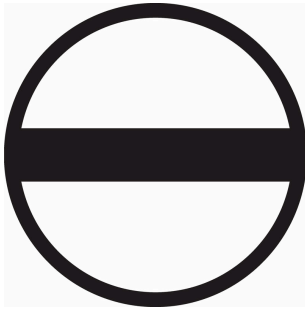
- 可根据型号选择自粘式或卡入式标签
- 为断路器等设备提供导轨安装式 ESG 标记号。
- 根据说明采用激光进行个性化打印

针对定制打印: 请根据您的标签技术规范, 向我们发送一个我们标签制作软件 M-Print PRO 的文件, 或使用 M-Print PRO 在线版 (无需安装)。

通用订货数据

类型	ESG 7/20 SIRIUS MC NE WS	版本
订货号	1736181044	ESG, 设备标识牌 x 20 mm, PA 66, 颜色编码: 白色, 插拔式
GTIN (EAN)	4008190985950	
数量	200 ST	

开槽螺丝刀



带圆形槽刀的一字螺丝刀, SD DIN 5265, ISO 2380/2, 符合 DIN 5264 标准, ISO 2380/1, 尖端为铬材料, SoftFinish 把手

通用订货数据

类型	SDS 0.4X2.5X75	版本
订货号	9009030000	螺丝刀, 螺丝刀
GTIN (EAN)	4032248266944	
数量	1 ST	

十字螺丝刀, Pozidriv型



十字螺丝刀, Pozidriv, SDK PZ DIN 5262, ISO 8764/2-PZ, 传动轴符合 ISO 8764-PZ, 铬顶尖, 高质软手柄

IE-FC-SFM-CAB-DB

Weidmüller Interface GmbH & Co. KG
Klingenbergstraße 26
D-32758 Detmold
Germany

www.weidmueller.com

附件

通用订货数据

类型	SDK PZ1	版本	
订货号	9008530000	螺丝刀, 螺丝刀	
GTIN (EAN)	4032248056521		
数量	1 ST		

用于 Frontcom 的矩形分压冲头



为将开口嵌入您的开关柜，魏德米勒的冲压工具是您的最佳选择。

- PG 电缆接头
- M 电缆接头
- 特殊电缆接头

通用订货数据

类型	KOK 52 X 91	版本	
订货号	2008410000	Sheet holes	
GTIN (EAN)	4050118394177		
数量	1 ST		

工具



- 过压阀针对过载情况提供保护。
- 圆柱头成 90° 角。
- 成角的头部件可以旋转 360°。
- 人体工程手柄能自动弹回。
- 得益于三瓣式裂片不再有刀口被废料堵住的问题。
- 液压冲床由高强度铝制成（重量减少了大约 40%）。
- 使用不锈钢板时，使用寿命大大缩短

通用订货数据

类型	IE-KO-HAT	版本	
订货号	1966810000	Sheet holes	
GTIN (EAN)	4032248659630		
数量	1 ST		