

TRS 24-230VUC 2CO ED2

Weidmüller Interface GmbH & Co. KG
 Klingenbergstraße 26
 D-32758 Detmold
 Germany

www.weidmueller.com

产品图片



插图类似

- 2个转换器触点
- 触点材料：AgNi
- 与众不同的多电压输入，从24至230 V UC
- 输入电压从5 V DC至230 V UC，带有彩色标记：AC：红色，DC：蓝色，UC：白色

通用订货数据

| | |
|------------|--|
| 版本 | TERMSERIES, 继电器模块, 触点数量: 2, 转换触点 AgNi, 额定控制电压: 24...230 V UC ±10 %, 持续电流: 8 A, 螺钉联接, 测试按钮可用: 否 |
| 订货号 | 2662880000 |
| 类型 | TRS 24-230VUC 2CO ED2 |
| GTIN (EAN) | 4050118698190 |
| 数量 | 10 items |

TRS 24-230VUC 2CO ED2

Weidmüller Interface GmbH & Co. KG
Klingenbergstraße 26
D-32758 Detmold
Germany

www.weidmueller.com

技术数据

审批

MAMID 认证



ROHS 一致
UL File Number Search [UL 网站](#)
证书号 (cULus) E141197

尺寸和重量

| | | | |
|----|---------|---------|-------------|
| 深 | 87.8 mm | 深度 (英寸) | 3.4567 inch |
| 高度 | 89.6 mm | 高度 (英寸) | 3.5276 inch |
| 宽度 | 12.8 mm | 宽度 (英寸) | 0.5039 inch |
| 净重 | 62 g | | |

温度

| | | | |
|------|----------------|------|------------------------------|
| 存储温度 | -40 °C...85 °C | 环境温度 | -40 °C...60 °C |
| 工作温度 | | 湿度 | 5 至 95% 相对湿度, Tu = 40°C, 非冷凝 |

环保产品合规

| | |
|------------------|--------------------------------------|
| RoHS 合规状态 | 合规, 有例外 |
| RoHS 豁免 (如适用/已知) | 7a, 7cl |
| REACH SVHC | Lead 7439-92-1 |
| SCIP | 9e2cbc49-76d9-4611-b8ec-5b4f549a0aa9 |

额定数据UL

| | | | |
|---------------|--------|---------------|--------------|
| 最大环境温度 (工作时) | 60 °C | 接线面积 AWG, 最小值 | AWG 26 |
| 接线面积 AWG, 最大值 | AWG 14 | 导线类型 | 铜制硬导线, 铜制软导线 |
| 最大拧紧扭矩 | 0.4 Nm | 污染等级 | 2 |

控制侧

| | | | |
|---------------------|--------------------------------------|------------|---|
| 额定控制电压 | 24...230 V UC ±10 % | 交流额定电流 | 23.5 mA @ 24 V AC, 4.5 mA @ 230 V AC |
| 直流额定电流 | 22.5 mA @ 24 V DC, 2.0 mA @ 230 V DC | 额定功率 | 540 mW @ 24 V DC, 460 mW @ 230 V DC, 565 mVA @ 24 V AC, 1.0 VA @ 230 V AC |
| 状态显示 | 绿色 LED | 保护电路 | 整流器 |
| 替换继电器的线圈电压有别于额定控制电压 | | 替换继电器的线圈电压 | 24 V DC |

负载侧

| | | | |
|---------------|---|---------------|--------------|
| 额定开关电压 | 250 V AC | 持续电流 | 8 A |
| 额定负载下的最大开关频率 | 0.1 Hz | 最大开关电压, 交流 | 250 V |
| 最大开关电压, 直流 | 250 V | 浪涌电流 | 15 A / 4 s |
| 最大交流开关容量 (阻性) | 2000 VA | 最大直流开关容量 (阻性) | 192 W @ 24 V |
| 动作延时 | ≤ 50 ms | 断开延时 | ≤ 50 ms |
| 触点类型 | 2 CO contact (AgNi) | 机械使用寿命 | 30 X 106 回路 |
| 最小切换功率 | 1 mA @ 24 V, 10 mA @ 10 V, 100 mA @ 5 V | | |

TRS 24-230VUC 2CO ED2

Weidmüller Interface GmbH & Co. KG
Klingenbergstraße 26
D-32758 Detmold
Germany

技术数据

www.weidmueller.com

基本信息

| | | | |
|------------|-----------------|--|-----|
| 工作海拔 | ≤ 2000 m, 高于海平面 | | |
| 安装导轨已装备 | TS 35 | | |
| 测试按钮可用 | 否 | | |
| 机械开关位置指示器 | 无 | | |
| 颜色编码 | 黑色 | | |
| UL94阻燃等级组件 | 组件 | | 外壳 |
| | UL94阻燃等级 | | V-0 |
| | 组件 | | 固定夹 |
| | UL94阻燃等级 | | V-0 |

绝缘设计

| | | | |
|-----------------|--------------------|------------------|------------------|
| 额定电压 | 300 V | 污染等级 | 2 |
| 过压等级 | III | 电气间隙和爬电距离, 输入-输出 | ≥ 6 mm |
| 控制端 - 负载端间的耐压强度 | 3.51 kV有效 / 1 min. | 输入和输出端的绝缘类型 | 增强绝缘 |
| 相邻触点的绝缘类型 | 基础绝缘 | 安装导轨的介电强度 | 3.51 kV有效 / 1 分钟 |
| 防护等级 | IP20 | | |

详细标准及认证情况

| | | | |
|-----------|------------|-------------|---------|
| 证书号 (DNV) | TAA00001E5 | 证书号 (cULus) | E141197 |
|-----------|------------|-------------|---------|

联接参数

| | | | |
|---------------------------------------|----------------------|---------------------------------------|---------------------|
| 导线连接方式 | 螺钉联接 | 额定连接下的裸线长度 | 8 mm |
| 最大拧紧力矩 | 0.4 Nm | 额定连接下的压接范围 | 1.5 mm ² |
| 压接范围, 最小 | 0.14 mm ² | 压接范围, 最大 | 2.5 mm ² |
| 导线最小压接面积 AWG | AWG 26 | 导线最大压接面积 AWG | AWG 14 |
| 单股导线的最小压接面积 | 0.14 mm ² | 单股导线最大截面 | 2.5 mm ² |
| 单股导线的最小压接面积 (AWG) | AWG 26 | 单股导线的最大压接面积 (AWG) | AWG 14 |
| 最小多股导线接线截面积 | 0.14 mm ² | 最大压接面积 软导线 | 2.5 mm ² |
| 多股软导线的最小压接面积(AWG) | AWG 26 | 多股软导线的最大压接面积(AWG) | AWG 16 |
| 导线连接截面积, 多股细导线, 带管状端头 DIN 46228/4, 最小 | 0.25 mm ² | 导线连接截面积, 多股细导线, 带管状端头 DIN 46228/4, 最大 | 2.5 mm ² |
| 软导线的最小压接面积, 带管状端头 (DIN 46228-1) | 0.25 mm ² | 软导线的最大压接面积, 带管状端头 (DIN 46228-1) | 1.5 mm ² |
| 多股软导线的最小压接面积 (双线) | 0.5 mm ² | 多股软导线的最大压接面积 (双线) | 1 mm ² |
| 螺丝刀口尺寸 | 尺寸 PH0 | | |

分类

| | | | |
|-------------|-------------|-------------|-------------|
| ETIM 8.0 | EC001437 | ETIM 9.0 | EC001437 |
| ETIM 10.0 | EC001437 | ECLASS 14.0 | 27-37-16-01 |
| ECLASS 15.0 | 27-37-16-01 | | |

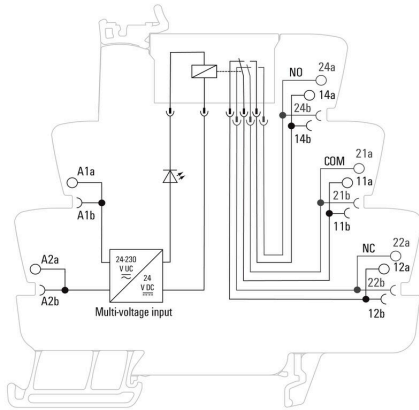
TRS 24-230VUC 2CO ED2

Weidmüller Interface GmbH & Co. KG
 Klingenbergstraße 26
 D-32758 Detmold
 Germany

图纸

www.weidmueller.com

接线图

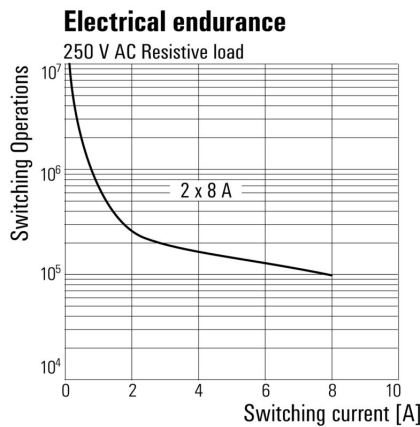


Graph



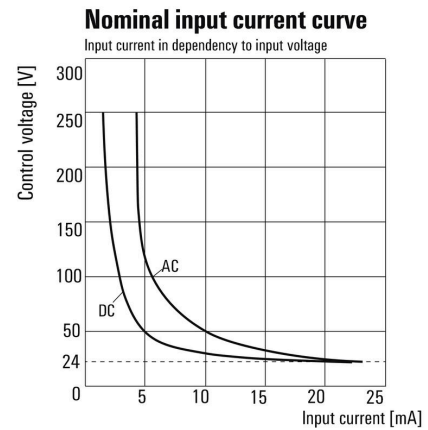
直流负载极限曲线 阻性负载

Graph



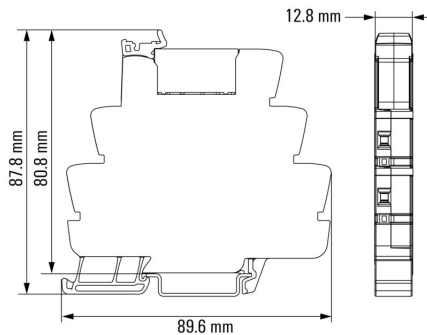
电气寿命230 V AC resistive load 230 V 交流阻性负载

Graph



输入电流依赖于输入电压

Dimensional drawing



Miscellaneous

Type code TERMSERIES electromechanical relay versions



类型编码

附件

隔板



多功能隔板

隔板可用于将信号可视化地组合在一起，以电气隔离模块并插入标记，以便更好地进行查看。因此它们是

功能特别丰富的附件。隔板可增加两个模块之间的电气间隙和爬电距离，从而增加两个模块之间的额定绝缘电压，最高为600V。双隔板可以用WAD5或WS10/5标识牌进行标记，并且支持连续的横联件。穿孔可逐个打通横联件通道，从而使安装更加容易。

- 隔板从视觉上将组彼此分开
- 缩排用于逐个打通横联件通道
- 挡板通过增加高达600 V的电气间隙和爬电距离在两个模块之间实现隔离

通用订货数据

| | | |
|------------|----------------------------|----------------|
| 类型 | TW TXS/TXZ R3.2 | 版本 |
| 订货号 | 1240800000 | TERMSERIES, 隔板 |
| GTIN (EAN) | 4050118028188 | |
| 数量 | 10 ST | |

电源模块



节省空间的电源模块

我们的电源端子使电位可以在输入端馈入，例如中性或负电位 - 或在输出端馈入的开关电位。结合使用TERMSERIES精确装配的横联件，继电器模块上的电缆连接对于执行器或传感器而言是空闲的

。无需额外的直通型接线端子，从而节省了面板空间。同时，简化了接线，因为电位馈入不需要双管状端头。

通用订货数据

| | | |
|------------|----------------------------|--|
| 类型 | TXP SUPPLY | 版本 |
| 订货号 | 2618940000 | TERMSERIES, 供电模块, 触点数量: 5, , 持续电流: 10 A, PUSH IN |
| GTIN (EAN) | 4050118667592 | |
| 数量 | 10 ST | |
| 类型 | TXS SUPPLY | 版本 |
| 订货号 | 1240780000 | TERMSERIES, 供电模块, 触点数量: 5, , 持续电流: 10 A, 螺钉联接 |
| GTIN (EAN) | 4050118028140 | |
| 数量 | 10 ST | |
| 类型 | TXZ SUPPLY | 版本 |
| 订货号 | 1240790000 | TERMSERIES, 供电模块, 触点数量: 5, , 持续电流: 10 A, 弹片联接 |
| GTIN (EAN) | 4050118028164 | |
| 数量 | 10 ST | |

TRS 24-230VUC 2CO ED2

Weidmüller Interface GmbH & Co. KG
Klingenbergstraße 26
D-32758 Detmold
Germany

www.weidmueller.com

附件

空白



WS 标识非常适用于 W 系列的接插件。由于 WS 标记号的系统兼容性，它们也同样适合 I 系列、Z 系列产品。宽敞的打印面积可以用来打印较长的字符，或者分成几行来打印。

WS 标记号尤其适合打印较长的非标准字符。采用 MultiCard 格式，可以用 PrintJet CONNECT 或绘图打印机进行打印。

- 可成条或单个安装
- 标记号采用被广泛认可的 MultiCard 格式针对定制打印：请根据您的标签技术规范，向我们发送一个我们标签制作软件 M-Print PRO 的文件，或使用 M-Print PRO 在线版（无需安装）。

通用订货数据

| | | |
|------------|----------------------------|---|
| 类型 | WS 10/6 M MC NE WS | 版本 |
| 订货号 | 1818400000 | WS, 端子标记, 10 x 6 mm, 间距 P (单位 : mm) : 6.00 Weidmueller, |
| GTIN (EAN) | 4032248310876 | Allen-Bradley, 白色 |
| 数量 | 600 ST | |

开槽螺丝刀



带圆形槽刀的一字螺丝刀, SD DIN 5265, ISO 2380/2, 符合 DIN 5264 标准, ISO 2380/1, 尖端为铬材料, SoftFinish 把手

通用订货数据

| | | |
|------------|----------------------------|--|
| 类型 | SDS 0.6X3.5X100 | 版本 |
| 订货号 | 2749340000 | 螺丝刀, 刀片宽度(B): 3.5 mm, 刀片长度: 100 mm, 刀片厚度 (A): 0.6 |
| GTIN (EAN) | 4050118895568 | mm |
| 数量 | 1 ST | |
| 类型 | SDIS SLIM 0.6X3.5X100 | 版本 |
| 订货号 | 2749610000 | 装配工具, 刀片宽度(B): 3.5 mm, 刀片长度: 100 mm, 刀片厚度 (A): 0.6 |
| GTIN (EAN) | 4050118896350 | mm |
| 数量 | 1 ST | |

横联接



可调节的横联件
提高横联件的灵活性。TERMSERIES横联件(TCC)可以独立调节多达51个回路的横联件。可插拔的最大回路数已增加到32个。条带材料可以很容易地缩短到所需的长度。横向联接器凭借其易于操作和可视性以及通用的连接可能性收服人心。附加的腹板可防止弹簧在组装过程中变形。

- 具有51个回路的可单独调节的横联件
- 附加杆可避免弹簧变形
- 增加的横联件 - 最多32个回路
- 抗震性

通用订货数据

| | | |
|------------|----------------------------|----------------|
| 类型 | TCC 6.4/51 RD | 版本 |
| 订货号 | 2556410000 | TERMSERIES, 横联 |
| GTIN (EAN) | 4050118566925 | |
| 数量 | 10 ST | |
| 类型 | TCC 6.4/51 OR | 版本 |
| 订货号 | 2556370000 | TERMSERIES, 横联 |
| GTIN (EAN) | 4050118566680 | |
| 数量 | 10 ST | |
| 类型 | TCC 6.4/51 BL | 版本 |
| 订货号 | 2556450000 | TERMSERIES, 横联 |
| GTIN (EAN) | 4050118566963 | |
| 数量 | 10 ST | |

横联件



可调节的横联件
提高横联件的灵活性。TERMSERIES横联件(TCC)可以独立调节多达51个回路的横联件。可插拔的最大回路数已增加到32个。条带材料可以很容易地缩短到所需的长度。横向联接器凭借其易于操作和可视性以及通用的连接可能性收服人心。附加的腹板可防止弹簧在组装过程中变形。

- 具有51个回路的可单独调节的横联件
- 附加杆可避免弹簧变形
- 增加的横联件 - 最多32个回路
- 抗震性

通用订货数据

| | | |
|------------|----------------------------|----------------|
| 类型 | TCC 6.4/51 BK | 版本 |
| 订货号 | 2556490000 | TERMSERIES, 横联 |
| GTIN (EAN) | 4050118567007 | |
| 数量 | 10 ST | |

TRS 24-230VUC 2CO ED2

Weidmüller Interface GmbH & Co. KG
Klingenbergstraße 26
D-32758 Detmold
Germany

www.weidmueller.com

附件

横联接



可调节的横联件
提高横联件的灵活性。TERMSERIES横联件(TCC)可以独立调节多达51个回路的横联件。可插拔的最大回路数已增加到32个。条带材料可以很容易地缩短到所需的长度。横向联接器凭借其易于操作和可视性以及通用的连接可能性收服人心。附加的腹板可防止弹簧在组装过程中变形。

- 具有51个回路的可单独调节的横联件
- 附加杆可避免弹簧变形
- 增加的横联件 - 最多32个回路
- 抗震性

通用订货数据

| | | |
|------------|----------------------------|----------------|
| 类型 | TCC 6.4/2 OR | 版本 |
| 订货号 | 2556350000 | TERMSERIES, 横联 |
| GTIN (EAN) | 4050118566826 | |
| 数量 | 10 ST | |

横联件



可调节的横联件
提高横联件的灵活性。TERMSERIES横联件(TCC)可以独立调节多达51个回路的横联件。可插拔的最大回路数已增加到32个。条带材料可以很容易地缩短到所需的长度。横向联接器凭借其易于操作和可视性以及通用的连接可能性收服人心。附加的腹板可防止弹簧在组装过程中变形。

- 具有51个回路的可单独调节的横联件
- 附加杆可避免弹簧变形
- 增加的横联件 - 最多32个回路
- 抗震性

通用订货数据

| | | |
|------------|----------------------------|----------------|
| 类型 | TCC 6.4/2 BL | 版本 |
| 订货号 | 2556430000 | TERMSERIES, 横联 |
| GTIN (EAN) | 4050118566949 | |
| 数量 | 10 ST | |

横联接



可调节的横联件
提高横联件的灵活性。TERMSERIES横联件(TCC)可以独立调节多达51个回路的横联件。可插拔的最大回路数已增加到32个。条带材料可以很容易地缩短到所需的长度。横向联接器凭借其易于操作和可视性以及通用的连接可能性收服人心。附加的腹板可防止弹簧在组装过程中变形。

- 具有51个回路的可单独调节的横联件
- 附加杆可避免弹簧变形
- 增加的横联件 - 最多32个回路
- 抗震性

通用订货数据

| | | |
|------------|----------------------------|----------------|
| 类型 | TCC 6.4/2 BK | 版本 |
| 订货号 | 2556470000 | TERMSERIES, 横联 |
| GTIN (EAN) | 4050118566987 | |
| 数量 | 10 ST | |

TRS 24-230VUC 2CO ED2

Weidmüller Interface GmbH & Co. KG
Klingenbergstraße 26
D-32758 Detmold
Germany

www.weidmueller.com

附件

| | | |
|------------|----------------------------|----------------|
| 类型 | TCC 6.4/10 RD | 版本 |
| 订货号 | 2556400000 | TERMSERIES, 横联 |
| GTIN (EAN) | 4050118566918 | |
| 数量 | 10 ST | |
| 类型 | TCC 6.4/10 OR | 版本 |
| 订货号 | 2556360000 | TERMSERIES, 横联 |
| GTIN (EAN) | 4050118566673 | |
| 数量 | 10 ST | |

横联件



可调节的横联件

提高横联件的灵活性。TERMSERIES横联件(TCC)可以独立调节多达51个回路的横联件。可插拔的最大回路数已增加到32个。条带材料可以很容易地缩短到所需的长度。横向联接器凭借其易于操作和可视性以及通用的连接可能性收服人心。附加的腹板可防止弹簧在组装过程中变形。

- 具有51个回路的可单独调节的横联件
- 附加杆可避免弹簧变形
- 增加的横联件 - 最多32个回路
- 抗震性

通用订货数据

| | | |
|------------|----------------------------|----------------|
| 类型 | TCC 6.4/10 BL | 版本 |
| 订货号 | 2556440000 | TERMSERIES, 横联 |
| GTIN (EAN) | 4050118566956 | |
| 数量 | 10 ST | |

横联接



可调节的横联件

提高横联件的灵活性。TERMSERIES横联件(TCC)可以独立调节多达51个回路的横联件。可插拔的最大回路数已增加到32个。条带材料可以很容易地缩短到所需的长度。横向联接器凭借其易于操作和可视性以及通用的连接可能性收服人心。附加的腹板可防止弹簧在组装过程中变形。

- 具有51个回路的可单独调节的横联件
- 附加杆可避免弹簧变形
- 增加的横联件 - 最多32个回路
- 抗震性

通用订货数据

| | | |
|------------|----------------------------|----------------|
| 类型 | TCC 6.4/10 BK | 版本 |
| 订货号 | 2556480000 | TERMSERIES, 横联 |
| GTIN (EAN) | 4050118566994 | |
| 数量 | 10 ST | |

TRS 24-230VUC 2CO ED2

Weidmüller Interface GmbH & Co. KG
Klingenbergstraße 26
D-32758 Detmold
Germany

www.weidmueller.com

附件

横联件



可调节的横联件
提高横联件的灵活性。TERMSERIES横联件(TCC)可以独立调节多达51个回路的横联件。可插拔的最大回路数已增加到32个。条带材料可以很容易地缩短到所需的长度。横向联接器凭借其易于操作和可视性以及通用的连接可能性收服人心。附加的腹板可防止弹簧在组装过程中变形。

- 具有51个回路的可单独调节的横联件
- 附加杆可避免弹簧变形
- 增加的横联件 - 最多32个回路
- 抗震性

通用订货数据

| | | |
|------------|----------------------------|----------------|
| 类型 | TCC 12.8/26 RD | 版本 |
| 订货号 | 2556420000 | TERMSERIES, 横联 |
| GTIN (EAN) | 4050118566932 | |
| 数量 | 10 ST | |
| 类型 | TCC 12.8/26 OR | 版本 |
| 订货号 | 2556380000 | TERMSERIES, 横联 |
| GTIN (EAN) | 4050118566697 | |
| 数量 | 10 ST | |

横联接



可调节的横联件
提高横联件的灵活性。TERMSERIES横联件(TCC)可以独立调节多达51个回路的横联件。可插拔的最大回路数已增加到32个。条带材料可以很容易地缩短到所需的长度。横向联接器凭借其易于操作和可视性以及通用的连接可能性收服人心。附加的腹板可防止弹簧在组装过程中变形。

- 具有51个回路的可单独调节的横联件
- 附加杆可避免弹簧变形
- 增加的横联件 - 最多32个回路
- 抗震性

通用订货数据

| | | |
|------------|----------------------------|----------------|
| 类型 | TCC 12.8/26 BL | 版本 |
| 订货号 | 2556460000 | TERMSERIES, 横联 |
| GTIN (EAN) | 4050118566970 | |
| 数量 | 10 ST | |
| 类型 | TCC 12.8/26 BK | 版本 |
| 订货号 | 2556500000 | TERMSERIES, 横联 |
| GTIN (EAN) | 4050118567014 | |
| 数量 | 10 ST | |

TRS 24-230VUC 2CO ED2

Weidmüller Interface GmbH & Co. KG
Klingenbergstraße 26
D-32758 Detmold
Germany

www.weidmueller.com

附件

横联件



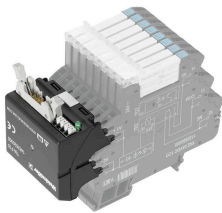
可调节的横联件
提高横联件的灵活性。TERMSERIES横联件(TCC)可以独立调节多达51个回路的横联件。可插拔的最大回路数已增加到32个。条带材料可以很容易地缩短到所需的长度。横向联接器凭借其易于操作和可视性以及通用的连接可能性征服人心。附加的腹板可防止弹簧在组装过程中变形。

- 具有51个回路的可单独调节的横联件
- 附加杆可避免弹簧变形
- 增加的横联件 - 最多32个回路
- 抗震性

通用订货数据

| | | |
|------------|----------------------------|----------------|
| 类型 | TCC 6.4/2 RD | 版本 |
| 订货号 | 2556390000 | TERMSERIES, 横联 |
| GTIN (EAN) | 4050118566901 | |
| 数量 | 10 ST | |

TERMSERIES接口适配器



信号布线更快，空间更小
为了缩减接线耗时，在控制系统和接口之间采用了预装配电缆，并通过 TERMSERIES 转换器直接插接。这一设计极大缩短了电器柜的安装耗时。转换器采用统一尺寸，与之搭配使用的 TERMSERIES 产品也有相同的轮廓。

- 即插即用概念和预装配电缆缩减了接线耗时
- 可以应用于 TERMSERIES 的输入和输出端
- 准备进行正负逻辑切换
- 与其他 TERMSERIES 产品通用，可极大地节省空间

通用订货数据

| | | |
|------------|----------------------------|--|
| 类型 | TIAL F10 | 版本 |
| 订货号 | 1463540000 | TERMSERIES, 转换器, 10回路插头, 满足DIN EN 60603-13标准, 带长 |
| GTIN (EAN) | 4050118323559 | 对锁挂钩, 信号路数: 8, 额定直流电压: 24 V, 额定电流 (每路信号): 125 |
| 数量 | 1 ST | mA |

空白



WS 标识非常适用于 W 系列的接插件。由于 WS 标记号的系统兼容性，它们也同样适合 I 系列、Z 系列产品。宽敞的打印面积可以用来打印较长的字符，或者分成几行来打印。

WS 标记号尤其适合打印较长的非标准字符。采用 MultiCard 格式，可以用 PrintJet CONNECT 或绘图打印机进行打印。

- 可成条或单个安装
- 标记号采用被广泛认可的 MultiCard 格式针对定制打印：请根据您的标签技术规范，向我们发送一个我们标签制作软件 M-Print PRO 的文件，或使用 M-Print PRO 在线版（无需安装）。

TRS 24-230VUC 2CO ED2

Weidmüller Interface GmbH & Co. KG
Klingenbergstraße 26
D-32758 Detmold
Germany

www.weidmueller.com

附件

通用订货数据

| | | |
|------------|----------------------------|--|
| 类型 | WS 10/12 MC NE WS | 版本 |
| 订货号 | 1905970000 | WS, 端子标记, 10 x 12 mm, 间距 P (单位 : mm) : 12.00 |
| GTIN (EAN) | 4032248528127 | Weidmueller, 白色 |
| 数量 | 300 ST | |

WS 12/6



WS/ DEK

MultiMark端子标识牌采用由两种成分构成的创新复合材料。标识牌底座的设计使其能牢固卡插入接插件。标识牌的表面具有弹性，易于安装。特制冲孔材料允许安装扎带延伸，适应因不同尺寸部件联用而增加的空间需要，尤其是在使用较长的接线端子时。另一优势：表面材料的印刷效果出色，保证标签耐用耐磨。采用300 dpi打印分辨率，标记文字清晰可辨。

MultiMark 的优势

- 与魏德米勒模块式接线端子兼容
- 安装牢固，印迹常保清晰
- 带状连续标签节省安装时间
- 得益于创新的复合材料，易于安装
- 标签区域大，优化清晰度
- 独立于生产厂家，因此具备高度的灵活性

通用订货数据

| | | |
|------------|----------------------------|--------------------------------------|
| 类型 | WS 12/6 MM WS | 版本 |
| 订货号 | 2007200000 | WS, 端子标记, 12 x 6 mm, Weidmueller, 白色 |
| GTIN (EAN) | 4050118391886 | |
| 数量 | 600 ST | |