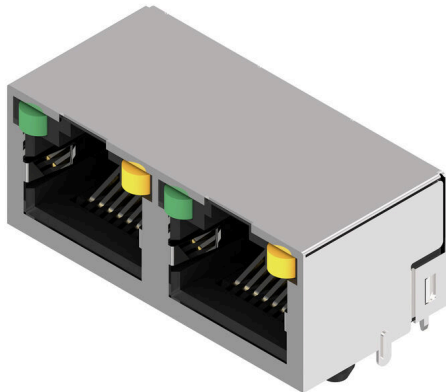


RJ45C5 R12U 1.7N4G/Y RL

Weidmüller Interface GmbH & Co. KG
Klingenbergstraße 26
D-32758 Detmold
Germany

www.weidmuller.com

产品图片



产品范围包括下列设计：

- 90°，平式（水平）和 180°，立式（垂直）
- 栓锁向上 / 栓锁向下
- THT、THR 或 SMD 焊接工艺
- 多种不同的设计类型，也可集成 LED 和屏蔽接触片
- 性能类别 Cat. 3 至 Cat. 6
- 包装规格为托盘（TY）或卷装（卷带包装，RL）
- 与模块式 RJ45 连接器兼容，符合 ANSI / TIA-1096-A 和 IEC 60603 标准
- 介电强度 ≥ 1500 V AC RMS（2250 V AC 峰值），符合 IEEE 802.3 标准
- 介电强度 ≥ 1500 V AC（峰值）或 ≥ 1500 V DC，符合 IEC 60603 标准

特性和优势：

- 温度范围增大：-40°C 至 +85°C，确保最大的性能
- 增强型镀金层（30 μ m），改善防腐蚀保护
- 至少 0.3 mm 的基准距确保完美的焊接效果

通用订货数据

版本	OMNIMATE 数据 - RJ45 模块式接口, PCB 接插件, Cat. 5, THT/THR 焊接联接, 90°, 底部, 无, 是, 插拔次数: 750, 回路数: 16, PA 9T, Tape
订货号	2661430000
类型	RJ45C5 R12U 1.7N4G/Y RL
GTIN (EAN)	4050118674651
数量	240 items
包装	Tape

RJ45C5 R12U 1.7N4G/Y RL

Weidmüller Interface GmbH & Co. KG
Klingenbergstraße 26
D-32758 Detmold
Germany

www.weidmueller.com

技术数据

审批

ROHS 一致

尺寸和重量

深	15.7 mm	深度 (英寸)	0.6181 inch
高度	13.1 mm	高度 (英寸)	0.5157 inch
最低安装高度	13.1 mm	宽度	32.2 mm
宽度 (英寸)	1.2677 inch	净重	5.24 g

环保产品合规

RoHS 合规状态 合规, 无例外
REACH SVHC 不超过 0.1 wt% 的高度关注物质 (SVHC)

电气特性

电源连接器耐压强度, 触点-触点, 最小	1500 V DC	介电强度, 触点-触点	1000 V DC
通道电阻	<25 mΩ	绝缘电阻	≥ 500 MΩ
额定电压	125 V	额定电流	1.5 A
PoE / PoE+	符合 IEEE 802.3at		

系统规格

回路数	16	LED	是
焊脚长度 (l)	1.7 mm	安装在印刷电路板上	THT/THR 焊接连接
间距 P (单位: inch)	0.050 "	屏蔽材料	黄铜材质
屏蔽	是	侧面端, 属性	焊接法兰
焊接孔直径公差 (D)	± .1 mm	每回路的焊脚数目	1
联接类型	焊接联接	目录册	Cat. 5
产品系列	OMNIMATE 数据 - RJ45 模块式接口	间距 P (单位: mm)	1.02 mm
防护等级	IP20	插拔次数	750
出线方向	90°	正向电流	20 mA
正向电压, 最大	2.6 V	屏蔽层表面	经镀镍处理的
右侧 LED 的颜色	黄色	屏蔽片	无
性能类别	Cat. 5	焊接工艺	回流焊, 手动焊接, 波峰焊
栓锁选项	底部	焊针规格	八角形
焊针位置公差	± 0.20 mm	正向电压, 最小	1.8 V
左侧 LED 的颜色	绿色		

材料数据

绝缘材料	PA 9T	颜色编码	黑色
比色表 (相似)	RAL 9011	绝缘材料组	II
相比漏电起痕指数 (CTI)	≥ 500	绝缘电阻	≥ 500 MΩ
Moisture Level (MSL)	1	阻燃等级符合 UL 94	V-0
插针材料	磷铜	触点材料	铜合金
插针镀层	镍, 镀金	最低存放温度	-40 °C
最高存放温度	85 °C	最低操作温度	-40 °C
最高操作温度	85 °C		

包装

包装	Tape	VPE 长度	330.00 mm
VPE 宽度	330.00 mm	VPE 高度	61.00 mm

RJ45C5 R12U 1.7N4G/Y RL

Weidmüller Interface GmbH & Co. KG
Klingenbergstraße 26
D-32758 Detmold
Germany

www.weidmueller.com

技术数据

重要注意事项

备注

分类

ETIM 8.0	EC002637	ETIM 9.0	EC002637
ETIM 10.0	EC002637	ECLASS 14.0	27-46-02-01
ECLASS 15.0	27-46-02-01		

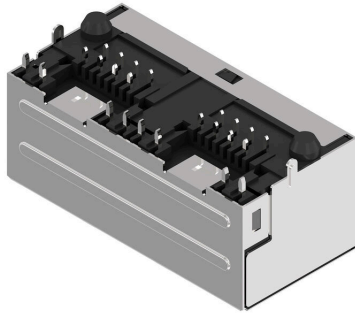
RJ45C5 R12U 1.7N4G/Y RL

Weidmüller Interface GmbH & Co. KG
Klingenbergstraße 26
D-32758 Detmold
Germany

www.weidmueller.com

图纸

产品图片

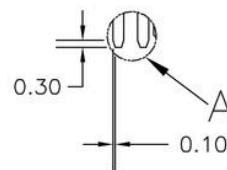
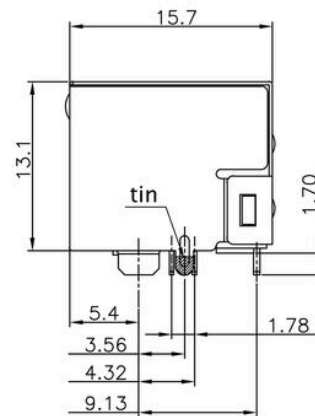
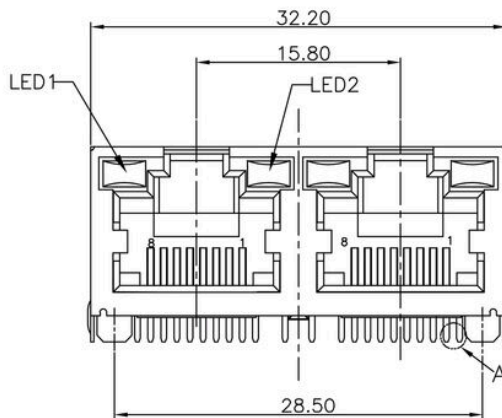
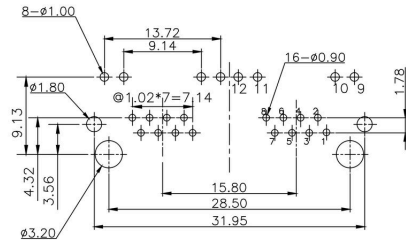


RJ45C5 R12U 1.7N4G/Y RL

Weidmüller Interface GmbH & Co. KG
 Klingenbergstraße 26
 D-32758 Detmold
 Germany

图纸

www.weidmueller.com



RJ45C5 R12U 1.7N4G/Y RL

Weidmüller Interface GmbH & Co. KG
 Klingenbergstraße 26
 D-32758 Detmold
 Germany

图纸

www.weidmueller.com

Code	Value	Description
RJ45	G1	RJ45G1 R1U 3.2E4GY/GY TY
R	1	Through Hole Reflow - THR
U	3.2	Solder Pin length: 3.2 mm
E	4	Contact surface thickness: 4 μm
GY/GY	TY	LED: Green-Yellow/Green-Yellow
	TY	Packaging: Tray in box (manual assembly)
	RL	Packaging: Tape on Reel (automated assembly)
	Y/G	LED: Yellow/Green
	G/Y	LED: Green/Yellow (standard)
	GY/GY	LED: Green-Yellow/Green-Yellow
	G/G	LED: Orange/Green
	R/O	LED: Red/Orange
	...	LED: ... (further combinations possible)
	N	LED: without LED
	4	Contact surface thickness: 1 = 3μm, 2 = 6μm, 3 = 15μm, 4 = 30μm, 5 = 50μm
	E	EMI tabs (ground fingers): E = with EMI tabs
	N	EMI tabs (ground fingers): N = without EMI tabs
	3.2	Solder Pin length: 3.2 mm
	1.6	Solder Pin length: 1.6 mm
	D	Solder Pin length: SMD
	U	Direction, latch style: Horizontal (90°, side entry), latch up
	D	Direction, latch style: Horizontal (90°, side entry), latch down
	V	Direction, latch style: Vertical (180°, top entry)
	Y	Direction, latch style: Diagonal (45°), latch up
	1	Number of Ports: 1 Port
	12; 14; ...	Number of Ports: multi ports side by side, Multiport
	21; 41; ...	Number of Ports: multi ports about each other, Multilevel
	R	Assembly on PCB: Through Hole Reflow - THR
	S	Assembly on PCB: Soldering process: Wave or Reflow soldering
	T	Assembly on PCB: Surface Mount Technology - SMT
	T	Assembly on PCB: Soldering process: Reflow soldering
	T	Assembly on PCB: Through Hole Technology - THT
	T	Assembly on PCB: Soldering process: Wave
	C5	Performance Category: Category 5
	C6	Performance Category: Category 6
	C6A	Performance Category: Category 6A
	C5e	Performance Category: Category 5e
	M	Performance Category: 10/100 Mbit
	G1	Performance Category: 10/100/1000 Mbit
	G10	Performance Category: 10 Gbit
	U	Performance Category: Unshielded
	MP	Performance Category: 10/100 Mbit with POE
	MP+	Performance Category: 10/100 Mbit with POE+

图例

RJ45C5 R12U 1.7N4G/Y RL

Weidmüller Interface GmbH & Co. KG
Klingenbergstraße 26
D-32758 Detmold
Germany

配套联接件

www.weidmueller.com

RJ45 crimp

RJ45 冷压接插件，符合 IEC 60603-7-51，用于外径不超过 1.05 mm 的导线



通用订货数据

类型	IE-P	版本
订货号	8813100000	RJ45 插头, 无扭折保护; 5.5 - 7.1 mm, Cat.6A / Class EA (ISO/IEC
GTIN (EAN)	4032248512850	11801 2010), IP20
数量	100 ST	
类型	IE-P63	版本
订货号	8813110000	RJ45 插头, 带扭折保护; 5.5 - 6.2 mm, Cat.6A / Class EA (ISO/IEC
GTIN (EAN)	4032248512867	11801 2010), IP20
数量	10 ST	
类型	IE-P70	版本
订货号	8813120000	RJ45 插头, 带扭折保护; 6.2 - 7.1 mm, Cat.6A / Class EA (ISO/IEC
GTIN (EAN)	4032248512874	11801 2010), IP20
数量	10 ST	
类型	IE-PM-RJ45-TH	版本
订货号	1963580000	RJ45 压接插头, 无扭折保护盖帽的插头, Cat.6A / Class EA (ISO/IEC
GTIN (EAN)	4032248645688	11801 2010)
数量	100 ST	
类型	IE-PS-RJ45-TH-BK	版本
订货号	1963590000	RJ45 压接插头, 带黑色扭折保护盖帽的插头, Cat.6A / Class EA (ISO/
GTIN (EAN)	4032248645695	IEC 11801 2010)
数量	10 ST	
类型	IE-PS-RJ45-TH-BK-P	版本
订货号	2584980000	RJ45 压接插头, 有抗扭结保护 ; 6.5 - 7.5 mm, 5 类 (ISO/IEC 11801)
GTIN (EAN)	4050118593556	
数量	10 ST	

直型

RJ45 插接件 (无需工具) 符合 IEC 60603-7-51 标准。



RJ45C5 R12U 1.7N4G/Y RL

Weidmüller Interface GmbH & Co. KG
Klingenbergstraße 26
D-32758 Detmold
Germany

www.weidmueller.com

配套联接件

通用订货数据

类型	IE-PS-RJ45-FH-180-A-1.1	版本
订货号	1992850000	RJ45 插头带刺穿触点, 直, Cat.6A / Class EA (ISO/IEC 11801 2010),
GTIN (EAN)	4050118378115	EIA/TIA T568 A
数量	1 ST	
类型	IE-PS-RJ45-FH-180-A-1.6	版本
订货号	1992820000	RJ45 插头带刺穿触点, 直, Cat.6A / Class EA (ISO/IEC 11801 2010),
GTIN (EAN)	4050118377897	EIA/TIA T568 A
数量	1 ST	
类型	IE-PS-RJ45-FH-180-B-1.1	版本
订货号	1992860000	RJ45 插头带刺穿触点, 直, Cat.6A / Class EA (ISO/IEC 11801 2010),
GTIN (EAN)	4050118378108	EIA/TIA T568 B
数量	1 ST	
类型	IE-PS-RJ45-FH-180-B-1.6	版本
订货号	1992830000	RJ45 插头带刺穿触点, 直, Cat.6A / Class EA (ISO/IEC 11801 2010),
GTIN (EAN)	4050118377972	EIA/TIA T568 B
数量	1 ST	
类型	IE-PS-RJ45-FH-180-P-1.6	版本
订货号	1992840000	RJ45 插头带刺穿触点, 直, 5 类 (ISO/IEC 11801), PROFINET
GTIN (EAN)	4050118378023	
数量	1 ST	

弯型带电缆接头

RJ45 插接件 (无需工具) 符合 IEC 60603-7-51 标准。



通用订货数据

类型	IE-PS-RJ45-FH-90-A-1.1	版本
订货号	1518080000	RJ45 插头带刺穿触点, 弯, 4x90°, Cat.6A / Class EA (ISO/IEC 11801
GTIN (EAN)	4050118324969	2010), EIA/TIA T568 A
数量	1 ST	
类型	IE-PS-RJ45-FH-90-A-1.6	版本
订货号	1992870000	RJ45 插头带刺穿触点, 弯, 4x90°, Cat.6A / Class EA (ISO/IEC 11801
GTIN (EAN)	4050118378054	2010), EIA/TIA T568 A
数量	1 ST	
类型	IE-PS-RJ45-FH-90-B-1.1	版本
订货号	1518090000	RJ45 插头带刺穿触点, 弯, 4x90°, Cat.6A / Class EA (ISO/IEC 11801
GTIN (EAN)	4050118325300	2010), EIA/TIA T568 B
数量	1 ST	
类型	IE-PS-RJ45-FH-90-B-1.6	版本
订货号	1992890000	RJ45 插头带刺穿触点, 弯, 4x90°, Cat.6A / Class EA (ISO/IEC 11801
GTIN (EAN)	4050118378122	2010), EIA/TIA T568 B
数量	1 ST	

RJ45C5 R12U 1.7N4G/Y RL

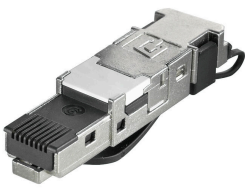
Weidmüller Interface GmbH & Co. KG
Klingenbergstraße 26
D-32758 Detmold
Germany

www.weidmueller.com

配套联接件

类型	IE-PS-RJ45-FH-90-P-1.6	版本
订货号	1518100000	RJ45 插头带刺穿触点, 弯, 4x90°, 5类 (ISO/IEC 11801), PROFINET
GTIN (EAN)	4050118325232	
数量	1 ST	

RJ45 无需工具安装



RJ45 接插件 (tool-less), 符合 IEC 60603-7-51, 用于外径不超过 1.6 mm 的导线

通用订货数据

类型	IE-PS-RJ45-FH-BK	版本
订货号	1963600000	RJ45 IDC 插头, Cat.6A / Class EA (ISO/IEC 11801 2010), 8-芯, 4-芯, EIA/TIA T568 A, EIA/TIA T568 B, PROFINET
GTIN (EAN)	4032248645725	
数量	10 ST	
类型	IE-PS-RJ45-FH-BK-A	版本
订货号	1132040000	RJ45 IDC 插头, Cat.6A / Class EA (ISO/IEC 11801 2010), 8-芯, EIA/TIA T568 A
GTIN (EAN)	4032248912155	
数量	10 ST	
类型	IE-PS-RJ45-FH-BK-B	版本
订货号	1132050000	RJ45 IDC 插头, Cat.6A / Class EA (ISO/IEC 11801 2010), 8-芯, EIA/TIA T568 B
GTIN (EAN)	4032248912148	
数量	10 ST	
类型	IE-PS-RJ45-FH-BK-P	版本
订货号	1132060000	RJ45 IDC 插头, 5类 (ISO/IEC 11801), 4-芯, PROFINET
GTIN (EAN)	4032248912162	
数量	10 ST	