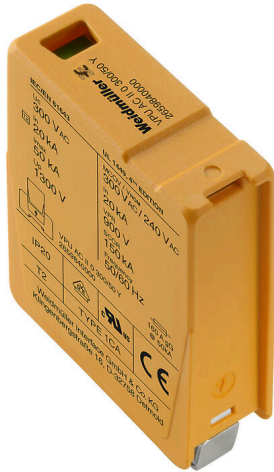


VPU AC II O 300/50 Y

Weidmüller Interface GmbH & Co. KG  
 Klingenbergstraße 26  
 D-32758 Detmold  
 Germany

www.weidmueller.com



如果放电管损坏，您可以方便地重新订购该备用放电管，替换损坏的放电管、恢复保护功能。

通用订货数据

|            |                                    |
|------------|------------------------------------|
| 版本         | 备用避雷器, 过压保护, TN, 单相                |
| 订货号        | <a href="#">2659840000</a>         |
| 类型         | VPU AC II O 300/50 Y               |
| GTIN (EAN) | 4050118679403                      |
| 数量         | 1 items                            |
| 交货状态       | 本产品即将停产。                           |
| 有效期        | 2026-06-01T00:00:00+02:00          |
| 替代产品       | <a href="#">VPU AC II O 300/50</a> |

## VPU AC II O 300/50 Y

Weidmüller Interface GmbH & Co. KG  
Klingenbergstraße 26  
D-32758 Detmold  
Germany

www.weidmueller.com

## 技术数据

## 审批

MAMID 认证



ROHS 一致  
UL File Number Search [UL 网站](#)  
cURus 证书号 E3542610000

## 尺寸和重量

|    |       |         |             |
|----|-------|---------|-------------|
| 深  | 64 mm | 深度 (英寸) | 2.5197 inch |
| 高度 | 45 mm | 高度 (英寸) | 1.7716 inch |
| 宽度 | 18 mm | 宽度 (英寸) | 0.7087 inch |
| 净重 | 65 g  |         |             |

## 温度

|      |                |      |                |
|------|----------------|------|----------------|
| 存储温度 | -40 °C...85 °C | 环境温度 | -40 °C...85 °C |
| 工作温度 | -40 °C...85 °C | 湿度   | 5 - 95% 相对湿度   |

## 环保产品合规

RoHS 合规状态 合规, 无例外  
REACH SVHC 不超过 0.1 wt% 的高度关注物质 (SVHC)

## 绝缘参数 (EN 50178)

|      |     |      |   |
|------|-----|------|---|
| 过压等级 | III | 污染等级 | 2 |
|------|-----|------|---|

## 额定数据UL

|              |              |               |        |
|--------------|--------------|---------------|--------|
| 最大环境温度 (工作时) | 85 °C        | 额定电压 UN       | 240 V  |
| VPR (L/N-PE) | 900 V        | MCOV (L/N-PE) | 300 V  |
| SCCR         | 150 kA       | In            | 20 kA  |
| 目录册          | SPD TYPE 1CA | 环境温度 (工作), 最小 | -40 °C |
| cURus 证书号    | E3542610000  | VPR (L-PE)    | 900 V  |
| 电压类型         | 交流电          |               |        |

## IEC / EN 额定数据

|                                    |               |                        |  |
|------------------------------------|---------------|------------------------|--|
| 回路数                                | 1             | 组合脉冲 UOC               | 6 kV   |
| 额定电压下的漏电压                          | 0.3 mA        | 信号触点                   | 否  |
| 额定电压 (交流)                          | 230 V         | 低电压网络                  | TN, 单相   |
| 电压类型                               | 交流电           | 暂态过电压 - TOV            | 1200 V   |
| 响应时间/回退时间                          | ≤ 25 ns       | 最高频率                   | 60 Hz  |
| 最低频率                               | 50 Hz         | 标准                     | IEC61643-11,<br>EN61643-11, UL 1449,<br>IEC 61643-11, EN<br>61643-11 |
| EN 61643-11等级                      | T2, T3        | 符合IEC 61643-11要求       | II级, III级  |
| 最大持续工作电压, Uc (AC)                  | 300 V         | 最高持续工作电压, Uc (N-PE)    | 300 V  |
| 放电电流 I <sub>最大</sub> (8/20μs) N-PE | 50 kA         | 放电电流 In (8/20μs) N-PE  | 25 kA  |
| 能量配合 (≤10 m)                       | 类型 II, 类型 III | 放电电流 In (8/20μs) 导线-PE | 25 kA  |
| 放电电流 I <sub>最大</sub> (8/20μs) 线-PE | 50 kA         | SPD 类型                 | T2   |
| 保护级别 Up, 当电流为 IN (L/N-PE)          | ≤ 1.3 kV      | 短路时电流值 ISCCR           | 0.1 kA   |

VPU AC II 0 300/50 Y

Weidmüller Interface GmbH & Co. KG  
Klingenbergstraße 26  
D-32758 Detmold  
Germany

www.weidmueller.com

技术数据

|              |      |         |   |
|--------------|------|---------|---|
| 放电电流 (III 型) | 3 kA | 集成备用保险丝 | 无 |
|--------------|------|---------|---|

通用参数

|              |                                   |      |             |
|--------------|-----------------------------------|------|-------------|
| 光学功能显示       | 绿= 正常, 黄 = 警告, red = 放电器有缺陷 - 替换。 | 行业   | 能源分配        |
| 类型           | 过压保护                              | 类型   | 安装外壳 ; 1 TE |
| 阻燃等级符合 UL 94 | V-0                               | 颜色编码 | 蓝色          |
| 防护等级         | IP20 (安装后)                        | 工作海拔 | ≤ 4000 m    |

通讯联接参数

|      |         |
|------|---------|
| 联接类型 | PUSH IN |
|------|---------|

电气数据

|      |     |
|------|-----|
| 电压类型 | 交流电 |
|------|-----|

通用数据

|      |    |      |            |
|------|----|------|------------|
| 回路数  | 1  | 防护等级 | IP20 (安装后) |
| 颜色编码 | 蓝色 |      |            |

联接参数

|             |                     |          |                    |
|-------------|---------------------|----------|--------------------|
| 剥线长度        | 18 mm               | 联接类型     | 插拔联接, 螺钉联接         |
| 单股导线的最小压接面积 | 1.5 mm <sup>2</sup> | 单股导线最大截面 | 35 mm <sup>2</sup> |
| 最大压接面积 软导线  | 25 mm <sup>2</sup>  |          |                    |

保修

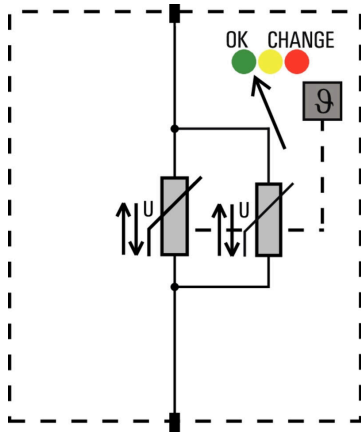
|     |    |
|-----|----|
| 质保期 | 5年 |
|-----|----|

分类

|             |             |             |             |
|-------------|-------------|-------------|-------------|
| ETIM 8.0    | EC000941    | ETIM 9.0    | EC000941    |
| ETIM 10.0   | EC000941    | ECLASS 14.0 | 27-17-12-02 |
| ECLASS 15.0 | 27-17-12-02 |             |             |

图纸

开关符号



Schematic circuit diagram

VPU AC II 0 300/50 Y

Weidmüller Interface GmbH & Co. KG  
Klingenbergstraße 26  
D-32758 Detmold  
Germany

www.weidmueller.com

附件

开槽螺丝刀



VDE 绝缘的一字螺丝刀, SDI DIN 7437, ISO 2380/2, 符合 DIN 5264 标准, ISO 2380/1, SoftFinish 把手

通用订货数据

|            |                            |  |  |
|------------|----------------------------|--|--|
| 类型         | SDIS 1.0X5.5X125           | 版本   |  |
| 订货号        | <a href="#">2749850000</a> | 螺丝刀, 刀片宽度(B): 5.5 mm, 刀片长度: 125 mm, 刀片厚度 (A): 1 mm |  |
| GTIN (EAN) | 4050118897050              |  |  |
| 数量         | 1 ST                       |  |  |

空白



ESG 采用 Multicard 格式, 用于多种常用电气设备, 是久经考验的标记号。高品质的设备与高对比度外观相得益彰。适合于以下设备生产商的设备: Siemens、ABB、Beckhoff 等。

优点:

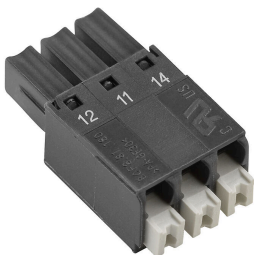
- 可根据型号选择自粘式或卡入式标签
- 为断路器等设备提供导轨安装式 ESG 标记号。
- 根据说明采用激光进行个性化打印

针对定制打印: 请根据您的标签技术规范, 向我们发送一个我们标签制作软件 M-Print PRO 的文件, 或使用 M-Print PRO 在线版 (无需安装)。

通用订货数据

|            |                            |  |  |
|------------|----------------------------|--|--|
| 类型         | ESG 6/15 K MC NE WS        | 版本   |  |
| 订货号        | <a href="#">1880100000</a> | ESG, 设备标识牌 x 15 mm, PA 66, 颜色编码: 白色, 自我粘贴的 |  |
| GTIN (EAN) | 4032248478781              |  |  |
| 数量         | 200 ST                     |  |  |

VPU 系列



匹配各种产品的齐全配件

**VPU AC II 0 300/50 Y**

**Weidmüller Interface GmbH & Co. KG**  
Klingenbergstraße 26  
D-32758 Detmold  
Germany

[www.weidmueller.com](http://www.weidmueller.com)

附件

通用订货数据

|            |                            |    |
|------------|----------------------------|----|
| 类型         | VPU LOCKING CLIP S         | 版本 |
| 订货号        | <a href="#">2735080000</a> |    |
| GTIN (EAN) | 4050118826050              |    |
| 数量         | 10 ST                      |    |