

FP ENC BSBS 155 2M

Weidmüller Interface GmbH & Co. KG
 Klingenbergstraße 26
 D-32758 Detmold
 Germany

www.weidmueller.com



FieldPower® 外壳结实耐用，符合UL标准5VA最高阻燃等级要求。

- "TS 35 PT6"安装导轨模块和PT6触点单元易于安装。
- 铰链密封垫允许使用预装配电缆。
- 高顶盖型号方便安装组件。请查阅“附件”，获知电缆密封垫详情。

通用订货数据

版本	FieldPower® 接线盒, 196 mm, 196 mm, 155 mm, IP65, 处于完整状态, 玻璃纤维增强聚碳酸酯, 黑色
订货号	2659750000
类型	FP ENC BSBS 155 2M
GTIN (EAN)	4050118704723
数量	1 items

技术数据

审批

MAMID 认证



ROHS

一致

UL File Number Search

[UL 网站](#)

证书号 (cULus)

E256877

尺寸和重量

深	155 mm	深度 (英寸)	6.1024 inch
高度	196 mm	高度 (英寸)	7.7165 inch
宽度	196 mm	宽度 (英寸)	7.7165 inch
净重	714.16 g		

温度

存储温度	-40 °C...85 °C	工作温度	-40 °C...85 °C
------	----------------	------	----------------

环保产品合规

RoHS 合规状态	合规, 无例外
REACH SVHC	Potassium perfluorobutane sulfonate 29420-49-3
SCIP	5f19cd84-8946-4797-9386-3ac323b95c10

通用参数

基础材料	塑料材质, GRP	外壳材料	玻璃纤维增强聚碳酸酯
硅胶	无	颜色编码	黑色
防护等级	IP65, 处于完整状态	阻燃等级符合 UL 94	5VA
螺钉扭矩	2 Nm	顶盖附件	TX20 螺丝
安装方式	螺钉安装, 固定接片	安装指导	含盖子螺钉

分类

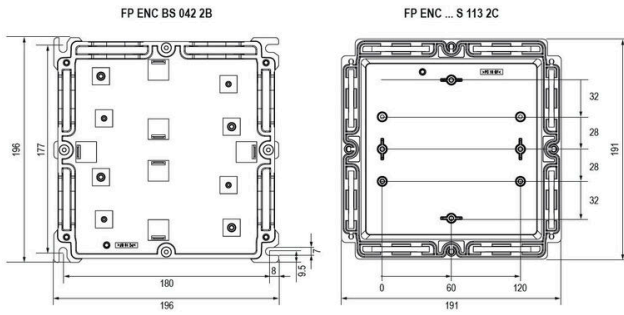
ETIM 8.0	EC000261	ETIM 9.0	EC000261
ETIM 10.0	EC000261	ECLASS 14.0	27-18-01-01
ECLASS 15.0	27-18-01-01		

FP ENC BSBS 155 2M

Weidmüller Interface GmbH & Co. KG
Klingenbergstraße 26
D-32758 Detmold
Germany

图纸

www.weidmueller.com



堵头



智能布线解决方案可以为您节省宝贵的时间和金钱。
FieldPower® 模块化系统拥有适合每一个布线任务的解决方案。
适用于预组装电缆的可折叠密封件
可用密封件带有 M16 和 M20 联接螺纹，操作和信号装置
可以集成到密封件中

通用订货数据

类型	DG D0 PT6	版本
订货号	4323240000	Field Power® 密封插芯, 空白密封, IP65, 带对应机壳, EPDM
GTIN (EAN)	4032248641246	
数量	10 ST	
类型	DG M16 PT6	版本
订货号	2545540000	Field Power® 密封插芯, 连接螺纹式密封, IP65, 带对应机壳, EPDM
GTIN (EAN)	4050118555523	
数量	1 ST	
类型	DG M20 PT6	版本
订货号	2545550000	Field Power® 密封插芯, 连接螺纹式密封, IP65, 带对应机壳, EPDM
GTIN (EAN)	4050118555530	
数量	1 ST	
类型	RKDG 2XD8.5 WG PT6	版本
订货号	1114530000	Field Power® 密封插芯, 密封, IP54, 带对应机壳, EPDM
GTIN (EAN)	4032248892624	
数量	10 ST	
类型	RKDG D11 PT6	版本
订货号	4323210000	Field Power® 密封插芯, 可折叠密封, IP 65, 带相应外壳, IP65, 带对应机壳, EPDM
GTIN (EAN)	4032248641215	
数量	10 ST	
类型	RKDG D13 PT6	版本
订货号	4323230000	Field Power® 密封插芯, 可折叠密封, IP 65, 带相应外壳, IP65, 带对应机壳, EPDM
GTIN (EAN)	4032248641239	
数量	10 ST	
类型	RKDG D15 PT6	版本
订货号	4323220000	Field Power® 密封插芯, 可折叠密封, IP 65, 带相应外壳, IP65, 带对应机壳, EPDM
GTIN (EAN)	4032248641222	
数量	10 ST	
类型	RKDG D17 PT6	版本
订货号	4324010000	Field Power® 密封插芯, 可折叠密封, IP 65, 带相应外壳, IP65, 带对应机壳, EPDM
GTIN (EAN)	4032248641284	
数量	10 ST	
类型	RKDG D18 WG PT6	版本
订货号	2491870000	Field Power® 密封插芯, 密封, IP54, 带对应机壳, EPDM
GTIN (EAN)	4050118501537	
数量	10 ST	
类型	RKDG D9 PT6	版本
订货号	4329610000	Field Power® 密封插芯, 可折叠密封, IP 65, 带相应外壳, IP65, 带对应机壳, EPDM
GTIN (EAN)	4032248668687	
数量	10 ST	

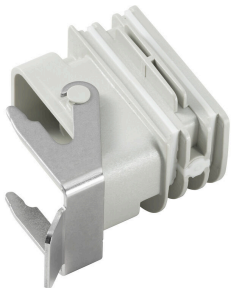
FP ENC BSBS 155 2M

Weidmüller Interface GmbH & Co. KG
Klingenbergstraße 26
D-32758 Detmold
Germany

www.weidmueller.com

附件

适配器

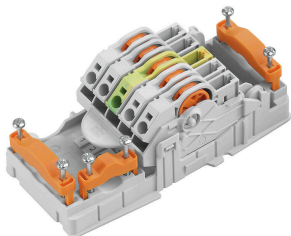


适用于 FieldPower® 免工具安装的 HQ 适配器
如 FieldPower 电缆密封件
适用于 HQ 4/2、HQ 8 和 HQ 17 的接插件插芯
可选配可锁定的保护盖（根据 EN 60204-1 防止重新接通）

通用订货数据

类型	BG ARGH HQP ALU PT6	版本
订货号	1532200000	转接器, Field Power® 密封插芯, HQ 适配器, IP65, 带对应机壳, 聚碳酸酯, 玻璃纤维增强, 可锁定: 无
GTIN (EAN)	4050118337433	
数量	1 ST	
类型	BG ARGH HQP ALU PT6 CS	版本
订货号	1532210000	转接器, Field Power® 密封插芯, HQ 适配器, IP65, 带对应机壳, 聚碳酸酯, 玻璃纤维增强, 可锁定: 是
GTIN (EAN)	4050118337600	
数量	1 ST	

AC/DC



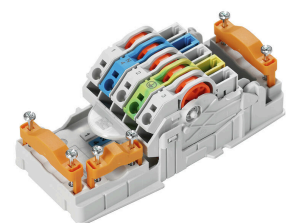
使用截面积为 1.5到6mm²的非切割电缆进行配电。
电源 / T型分路塞, 采用直插式(PUSH IN)联接(0.5到10mm²) 和/或拔插式联接(0.5到4mm²)。
彩色标记清楚指示导线布局。

- 电力供应
- 电力分配
- 电力分路

通用订货数据

类型	PT6 230/BUS	版本
订货号	1269960000	FieldPower® 端头元件, 交流 / 直流, IP20, 刺穿绝缘层连接(IDC), PUSH IN, 回路数 (文本) : 5
GTIN (EAN)	4050118058239	
数量	1 ST	

AC



使用截面积为 1.5到6mm²的非切割电缆进行配电。
电源 / T型分路塞, 采用直插式(PUSH IN)联接(0.5到10mm²) 和/或拔插式联接(0.5到4mm²)。
彩色标记清楚指示导线布局。

- 电力供应
- 电力分配
- 电力分路

FP ENC BSBS 155 2M

Weidmüller Interface GmbH & Co. KG
Klingenbergstraße 26
D-32758 Detmold
Germany

www.weidmueller.com

附件

通用订货数据

类型	PT6	版本	
订货号	1957620000	FieldPower® 端头元件, 交流电, IP20, 刺穿绝缘层连接(IDC), PUSH IN,	
GTIN (EAN)	4032248642489	回路数 (文本) : 5	
数量	1 ST		

AC/DC



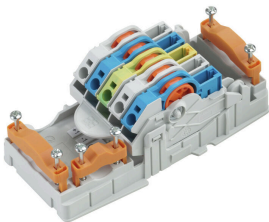
使用截面积为 1.5到6mm²的非切割电缆进行配电。
电源 / T型分路塞, 采用直插式(PUSH IN)联接(0.5到10mm²) 和/或拔插式联接(0.5到4mm²)。
彩色标记清楚指示导线布局。

- 电力供应
- 电力分配
- 电力分路

通用订货数据

类型	PT6 DC 1/2/PE/3/4	版本	
订货号	1534930000	FieldPower® 端头元件, 直流电, IP20, 刺穿绝缘层连接(IDC), PUSH IN,	
GTIN (EAN)	4050118338775	回路数 (文本) : 5	
数量	1 ST		

DC



使用截面积为 1.5到6mm²的非切割电缆进行配电。
电源 / T型分路塞, 采用直插式(PUSH IN)联接(0.5到10mm²) 和/或拔插式联接(0.5到4mm²)。
彩色标记清楚指示导线布局。

- 电力供应
- 电力分配
- 电力分路

通用订货数据

类型	PT6 DC	版本	
订货号	1126840000	FieldPower® 端头元件, 直流电, IP20, 刺穿绝缘层连接(IDC), PUSH IN,	
GTIN (EAN)	4032248908462	回路数 (文本) : 5	
数量	1 ST		

FP ENC BSBS 155 2M

Weidmüller Interface GmbH & Co. KG
Klingenbergstraße 26
D-32758 Detmold
Germany

www.weidmueller.com

附件

端子导轨用于接线盒底部



多种附件适用于FieldPower®接线盒。
电缆密封垫、端子导轨、锁定部件及其它。

通用订货数据

类型	FP ENC DR07 142 XB	版本	
订货号	2633450000	Field Power® 端子导轨, 镀锌不锈钢, 142 mm, 适用于底座部件	
GTIN (EAN)	4050118664416		
数量	5 ST		

端子导轨用于塑料盖板



多种附件适用于FieldPower®接线盒。
电缆密封垫、端子导轨、锁定部件及其它。

通用订货数据

类型	FP ENC DR07 142 XC P	版本	
订货号	2633510000	Field Power® 端子导轨, 镀锌不锈钢, 142 mm, 用于塑料盖	
GTIN (EAN)	4050118664393		
数量	5 ST		

端子导轨用于接线盒底部



多种附件适用于FieldPower®接线盒。
电缆密封垫、端子导轨、锁定部件及其它。

通用订货数据

类型	TS 35 PT6	版本	
订货号	1170690000	Field Power® 端子导轨, 镀锌不锈钢, 54 mm, 适用于底座部件	
GTIN (EAN)	4032248962532		
数量	10 ST		

IP68 版本



魏德米勒不仅为多种应用供应多种电缆接头，还提供多样化的接线盒。
黄铜、塑料和不锈钢制成的电缆接头符合最多样化的 IP 防护等级，适合任何工业接线盒。
不同系列和应用的电缆接头通过了 VDE、UL、UR、cULus、DNV GL 或 EN 45545 认证和测试。

通用订货数据

类型	VG M20 - K 68	版本
订货号	2811470000	VG K (标准塑料电缆接头), 电缆接头, 直, M 20, 10 mm, OD min. 10 -
GTIN (EAN)	4064675292227	OD max. 14 mm, IP54, IP66, IP67, IP68 - 5 bar (30分钟), 聚酰胺 6
数量	50 ST	
类型	VG M20-1/K68	版本
订货号	1772300000	VG K (标准塑料电缆接头), 电缆接头, 直, M 20, 10 mm, OD min. 6 - OD
GTIN (EAN)	4032248129966	max. 12 mm, IP54, IP66, IP67, IP68 - 5 bar (30分钟), 聚酰胺 6
数量	50 ST	

塑料锁紧螺母，灰色



除了适用于各种应用的电缆接头之外，产品组合还包括插头、压力呼吸阀、适配器和相应的附件，如锁紧螺母、密封环、平垫圈和接地环。

通用订货数据

类型	SKMU M20 - K GR	版本
订货号	1772460000	SKMU PA (塑料防松螺母), 防松螺母, M 20, 6 mm, 聚酰胺 6 (PA6 -
GTIN (EAN)	4032248130207	GF30)
数量	100 ST	

DMS PRO



魏德米勒扭矩螺丝刀设计符合人体工程学，在各种工作条件下均可单手操作。它确保了在所有安装方向上都能省力地工作。此外它还配备自动扭矩限值和高重复精确度。

FP ENC BSBS 155 2M

Weidmüller Interface GmbH & Co. KG
Klingenbergstraße 26
D-32758 Detmold
Germany

www.weidmueller.com

附件

通用订货数据

类型	DMS PRO	版本
订货号	1479120000	Mounting tool
GTIN (EAN)	4050118287011	
数量	1 ST	

刀头 E6.3-Torx®



凭借其良好的质量，宽阔的工作范围和出色的效率，魏德米勒钻头成为广受用户青睐的标准钻头。利用计算机控制的硬化方法，魏德米勒能够保证始终如一的严格标准质量。

其采用的优质原材料使这些钻头均可以达到远远高于以下相关 DIN 标准中规定的任何扭矩：

- DIN 5261 标准，适用于 PH/PZ 钻头；
- DIN 5263 标准，适用于开槽钻头；
- Camcar 标准，适用于 TORX 钻头这意味着它们在大扭矩条件下具有长久的使用寿命，因此是标准情况下的理想之选。

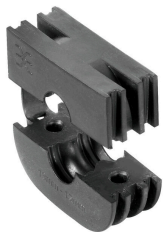
其优点包括：

- 适用于所有类型的螺钉。它们具有 59-61 HRC 的优异硬度值，因此既适用于手动工具，也适用于电动工具。
- 拥有良好耐磨性，因此预期使用寿命长。
- 与所有 DIN 螺钉都能最佳配合，这意味着磨损显著减少，同时扭矩以最佳效果传递。
- 其制造符合相关 ISO 标准的专业质量要求，确保始终如一出色品质。

通用订货数据

类型	BIT E6.3 T20 X 150	版本
订货号	2821510000	装配工具
GTIN (EAN)	4064675359050	
数量	5 ST	

堵头



智能布线解决方案可以为您节省宝贵的时间和金钱。FieldPower® 模块化系统拥有适合每一个布线任务的解决方案。

适用于预组装电缆的可折叠密封件

可用密封件带有 M16 和 M20 联接螺纹，操作和信号装置可以集成到密封件中

通用订货数据

类型	RKDG D24 WG PT6	版本
订货号	1069060000	Field Power® 密封插芯，密封，IP54，带对应机壳，EPDM
GTIN (EAN)	4032248827053	
数量	10 ST	