

FP ENC BS 113 2C

Weidmüller Interface GmbH & Co. KG
Klingenbergstraße 26
D-32758 Detmold
Germany

www.weidmueller.com



FieldPower® 外壳结实耐用，符合UL标准5VA最高阻燃等级要求。

- "TS 35 PT6"安装导轨模块和PT6触点单元易于安装。
- 铰链密封垫允许使用预装配电缆。
- 高顶盖型号方便安装组件。请查阅“附件”，获知电缆密封垫详情。

通用订货数据

| | |
|------------|-----------------------------------------------------------------------|
| 版本 | FieldPower® 接线盒, 191 mm, 191 mm, 113 mm, IP65, 处于完整状态, 玻璃纤维增强聚碳酸酯, 黑色 |
| 订货号 | 2659720000 |
| 类型 | FP ENC BS 113 2C |
| GTIN (EAN) | 4050118703238 |
| 数量 | 1 items |

审批

| | |
|------|----|
| ROHS | 一致 |
|------|----|

尺寸和重量

| | | | |
|----|----------|---------|-------------|
| 深 | 113 mm | 深度 (英寸) | 4.4488 inch |
| 高度 | 191 mm | 高度 (英寸) | 7.5197 inch |
| 宽度 | 191 mm | 宽度 (英寸) | 7.5197 inch |
| 净重 | 423.69 g | | |

温度

| | | | |
|------|----------------|------|----------------|
| 存储温度 | -40 °C...85 °C | 工作温度 | -40 °C...85 °C |
|------|----------------|------|----------------|

环保产品合规

| | |
|------------|------------------------------------------------|
| RoHS 合规状态 | 合规, 无例外 |
| REACH SVHC | Potassium perfluorobutane sulfonate 29420-49-3 |
| SCIP | 5f19cd84-8946-4797-9386-3ac323b95c10 |

通用参数

| | | | |
|------|--------------|--------------|------------|
| 基础材料 | 聚碳酸酯, 玻璃纤维增强 | 外壳材料 | 玻璃纤维增强聚碳酸酯 |
| 硅胶 | 无 | 颜色编码 | 黑色 |
| 防护等级 | IP65, 处于完整状态 | 阻燃等级符合 UL 94 | 5VA |
| 螺钉扭矩 | 2 Nm | 顶盖附件 | TX20 螺丝 |
| 安装指导 | 含盖子螺钉 | | |

分类

| | | | |
|-------------|-------------|-------------|-------------|
| ETIM 8.0 | EC000261 | ETIM 9.0 | EC000261 |
| ETIM 10.0 | EC000261 | ECLASS 14.0 | 27-18-01-01 |
| ECLASS 15.0 | 27-18-01-01 | | |

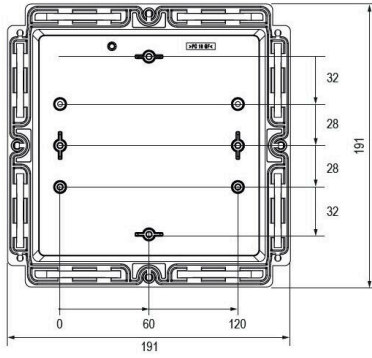
FP ENC BS 113 2C

Weidmüller Interface GmbH & Co. KG
Klingenbergstraße 26
D-32758 Detmold
Germany

图纸

www.weidmueller.com

FP ENC ... S 113 2C



FP ENC BS 113 2C

Weidmüller Interface GmbH & Co. KG
 Klingenbergstraße 26
 D-32758 Detmold
 Germany

www.weidmueller.com

附件

端子导轨用于塑料盖板

多种附件适用于FieldPower®接线盒。
 电缆密封垫、端子导轨、锁定部件及其它。



通用订货数据

| | | | |
|------------|----------------------------|----|-----------------------------------------|
| 类型 | FP ENC DR07 142 XC P | 版本 | |
| 订货号 | 2633510000 | | Field Power® 端子导轨, 镀锌不锈钢, 142 mm, 用于塑料盖 |
| GTIN (EAN) | 4050118664393 | | |
| 数量 | 5 ST | | |

DMS PRO



魏德米勒扭矩螺丝刀设计符合人体工程学, 在各种工作条件下均可单手操作。它确保了在所有安装方向上都能省力地工作。此外它还配备自动扭矩限值和高重复精确度。

通用订货数据

| | | | |
|------------|----------------------------|----|---------------|
| 类型 | DMS PRO | 版本 | |
| 订货号 | 1479120000 | | Mounting tool |
| GTIN (EAN) | 4050118287011 | | |
| 数量 | 1 ST | | |

FP ENC BS 113 2C

Weidmüller Interface GmbH & Co. KG
Klingenbergstraße 26
D-32758 Detmold
Germany

附件

www.weidmueller.com

刀头 E6.3-Torx®



凭借其良好的质量，宽阔的工作范围和出色的效率，魏德米勒钻头成为广受用户青睐的标准钻头。利用计算机控制的硬化方法，魏德米勒能够保证始终如一的严格标准质量。

其采用的优质原材料使这些钻头均可以达到远远高于以下相关 DIN 标准中规定的任何扭矩：

- DIN 5261 标准，适用于 PH/PZ 钻头；
- DIN 5263 标准，适用于开槽钻头；
- Camcar 标准，适用于 TORX 钻头这意味着它们在大扭矩条件下具有长久的使用寿命，因此是标准情况下的理想之选。

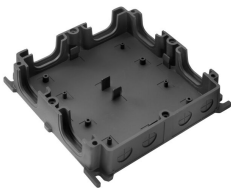
其优点包括：

- 适用于所有类型的螺钉。它们具有 59-61 HRC 的优异硬度值，因此既适用于手动工具，也适用于电动工具。
- 拥有良好耐磨性，因此预期使用寿命长。
- 与所有 DIN 螺钉都能最佳配合，这意味着磨损显著减少，同时扭矩以最佳效果传递。
- 其制造符合相关 ISO 标准的专业质量要求，确保始终如一的出色品质。

通用订货数据

| | | |
|------------|----------------------------|------|
| 类型 | BIT E6,3 T20 X 150 | 版本 |
| 订货号 | 2821510000 | 装配工具 |
| GTIN (EAN) | 4064675359050 | |
| 数量 | 5 ST | |

Generation 2



FieldPower® 外壳结实耐用，符合UL标准5VA最高阻燃等级要求。

- "TS 35 PT6"安装导轨模块和PT6触点单元易于安装。
- 铰链密封垫允许使用预装配电缆。
- 高顶盖型号方便安装组件。请查阅“附件”，获知电缆密封垫详情。

通用订货数据

| | | |
|------------|----------------------------|-------------------------------------------------------|
| 类型 | FP ENC BS 042 2B | 版本 |
| 订货号 | 2659710000 | FieldPower® 接线盒, 196 mm, 196 mm, 42 mm, IP65, 处于完整状态, |
| GTIN (EAN) | 4050118704075 | 玻璃纤维增强聚碳酸酯, 黑色 |
| 数量 | 1 ST | |