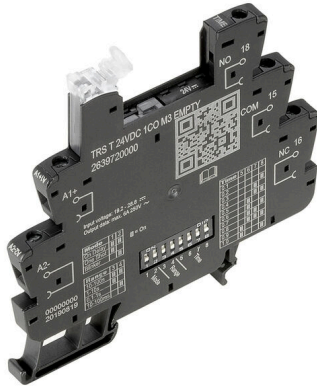


TRS T 24VDC 1CO M3 EMPTY

Weidmüller Interface GmbH & Co. KG
Klingenbergstraße 26
D-32758 Detmold
Germany

www.weidmueller.com

产品图片



时间继电器，用于附加功能的控制信号适配
时间继电器，用于协调控制系统等中的快速切换过程。TERMSERIES TIMER时间继电器具有接通延迟功能，可以延迟机器的启动时间、系统组件的级联启动时间或泵或阀门等耗材的激活时间。它们还具有“单次对焦”和信号灯功能。紧凑型6.4 mm接线端子形式的TERMSERIES TIMER时间继电器可采用螺钉联接或PUSH IN直插式导线联接。定时功能和时间范围可通过侧面的DIP开关方便地进行调整。可以通过弹射杆上清晰可见的双LED指示灯一目了然地检查电源和相应的开关状态。符合EN 61812的国际认可意味着它们可以在世界任何地方使用。TERMSERIES TIMER与各种TERMSERIES附件兼容，从而确保高度灵活，并可轻松集成到现有系统中。

- 集成了6 mm TERMSERIES版本的其他计时功能
- 符合EN 61812标准的时间继电器
- 设置简单的计时功能和时间范围
- 集成状态LED（弹射杆中的双LED）用于供电和开关状态

通用订货数据

版本	TERMSERIES, 多功能时间继电器, 空插座, 触点数量: 1, 转换触点, 额定控制电压: 24 V DC \pm 20 %, 持续电流: 10 A, 螺钉联接
订货号	2639720000
类型	TRS T 24VDC 1CO M3 EMPTY
GTIN (EAN)	4050118715576
数量	10 items

TRS T 24VDC 1CO M3 EMPTY

Weidmüller Interface GmbH & Co. KG
Klingenbergstraße 26
D-32758 Detmold
Germany

www.weidmueller.com

技术数据

审批

MAMID 认证



ROHS 一致
UL File Number Search [UL 网站](#)
cURus 证书号 E223759

尺寸和重量

深	87.8 mm	深度 (英寸)	3.4567 inch
高度	89.6 mm	高度 (英寸)	3.5276 inch
宽度	6.4 mm	宽度 (英寸)	0.252 inch
净重	28.7 g		

温度

存储温度	-40 °C...85 °C	环境温度	-20 °C...60 °C
工作温度		湿度	5 至 95% 相对湿度, Tu = 40°C, 非冷凝

失效概率

MTTF 977 a

环保产品合规

RoHS 合规状态	合规, 有例外
RoHS 豁免 (如适用/已知)	7a, 7cl
REACH SVHC	Lead 7439-92-1
SCIP	9e2cbc49-76d9-4611-b8ec-5b4f549a0aa9

额定数据UL

最大环境温度 (工作时)	60 °C	接线面积 AWG, 最小值	AWG 26
接线面积 AWG, 最大值	AWG 14	导线类型	铜制硬导线, 铜制软导线
最大拧紧扭矩	0.4 Nm	污染等级	2
cURus 证书号	E223759		

控制侧

额定控制电压	24 V DC ±20 %	状态显示	双 LED 橙色: 继电器输出开启, 绿色双 LED 灯: 供电电压开启, 绿色双 LED 闪烁: 配置错误, 没有功能
保护电路	飞轮二极管	替换继电器的线圈电压有别于额定控制电压	无
替换继电器的线圈电压	24 V DC	时间范围	0.01 s - 0.1 s, 0.1 s - 1 s, 1 s - 10 s, 10 s - 100 s
设置容许误差限	5 %	断电后最大恢复时间	50 ms
基本精度	≤ 5% (刻度最终值)	最小脉冲持续时间	50 ms
重复精度	± 1 %		

TRS T 24VDC 1CO M3 EMPTY

Weidmüller Interface GmbH & Co. KG

Klingenbergstraße 26

D-32758 Detmold

Germany

www.weidmueller.com

技术数据

负载侧

额定开关电压	250 V AC	持续电流	10 A
最大开关电压, 交流	250 V	最大开关电压, 直流	250 V
触点类型	1 CO contact		

基本信息

工作海拔	≤ 2000 m, 高于海平面	类型	空插座
安装导轨已装备	TS 35	测试按钮可用	否
机械开关位置指示器	无	颜色编码	黑色
阻燃等级符合 UL 94	V-0		

绝缘设计

额定电压	250 V	污染等级	2
过压等级	III	电气间隙和爬电距离, 输入-输出	≥ 6 mm
控制端 - 负载端间的耐压强度	4 kVeff / 1 Min	开放式触点的介电强度	1 kVeff / 1 min
安装导轨的介电强度	4 kVeff / 1 分钟	抗冲击耐压	6 kV (1.2/50 μs)
防护等级	IP20		

详细标准及认证情况

证书号 (DNV)	TAA00001E5	cURus 证书号	E223759
-----------	------------	-----------	---------

联接参数

导线连接方式	螺钉联接	额定连接下的裸线长度	8 mm
最大拧紧力矩	0.4 Nm	额定连接下的压接范围	1.5 mm ²
压接范围, 最小	0.14 mm ²	压接范围, 最大	2.5 mm ²
导线最小压接面积 AWG	AWG 26	导线最大压接面积 AWG	AWG 14
单股导线的最小压接面积	0.14 mm ²	单股导线最大截面	2.5 mm ²
单股导线的最小压接面积 (AWG)	AWG 26	单股导线的最大压接面积 (AWG)	AWG 14
最小多股导线接线截面面积	0.14 mm ²	最大压接面积 软导线	2.5 mm ²
多股软导线的最小压接面积(AWG)	AWG 26	多股软导线的最大压接面积(AWG)	AWG 14
导线连接截面面积, 多股细导线, 带管状端头 DIN 46228/4, 最小	0.14 mm ²	导线连接截面面积, 多股细导线, 带管状端头 DIN 46228/4, 最大	1.5 mm ²
软导线的最小压接面积, 带管状端头 (DIN 46228-1)	0.14 mm ²	软导线的最大压接面积, 带管状端头 (DIN 46228-1)	2.5 mm ²
多股软导线的最小压接面积 (双线)	0.5 mm ²	多股软导线的最大压接面积 (双线)	1 mm ²
双线管状端头 最小导线横截面	0.5 mm ²	双线管状端头 最大导线横截面	1 mm ²
螺丝刀口尺寸	尺寸 PH0		

分类

ETIM 8.0	EC001456	ETIM 9.0	EC001456
ETIM 10.0	EC001456	ECLASS 14.0	27-37-16-03
ECLASS 15.0	27-37-16-03		

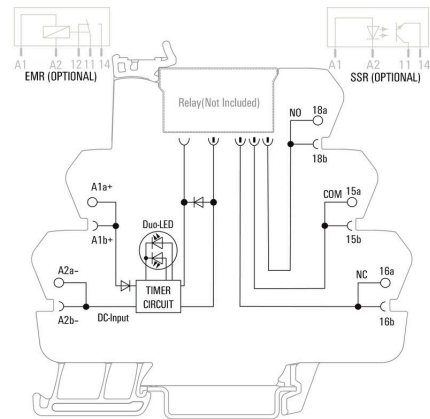
TRS T 24VDC 1CO M3 EMPTY

Weidmüller Interface GmbH & Co. KG
 Klängenbergstraße 26
 D-32758 Detmold
 Germany

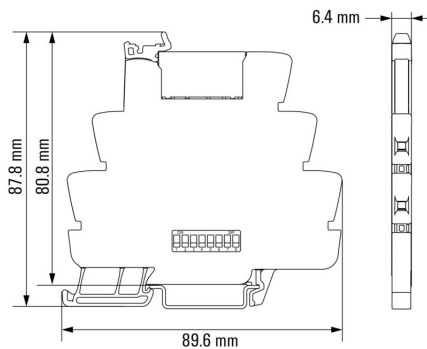
图纸

www.weidmueller.com

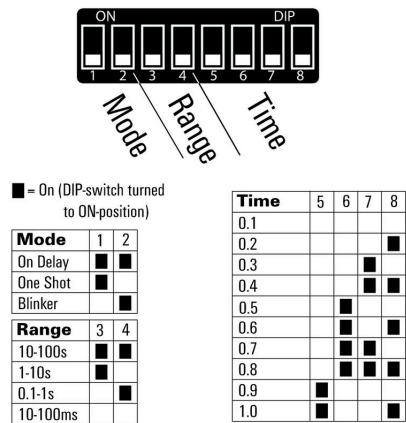
接线图



Dimensional drawing

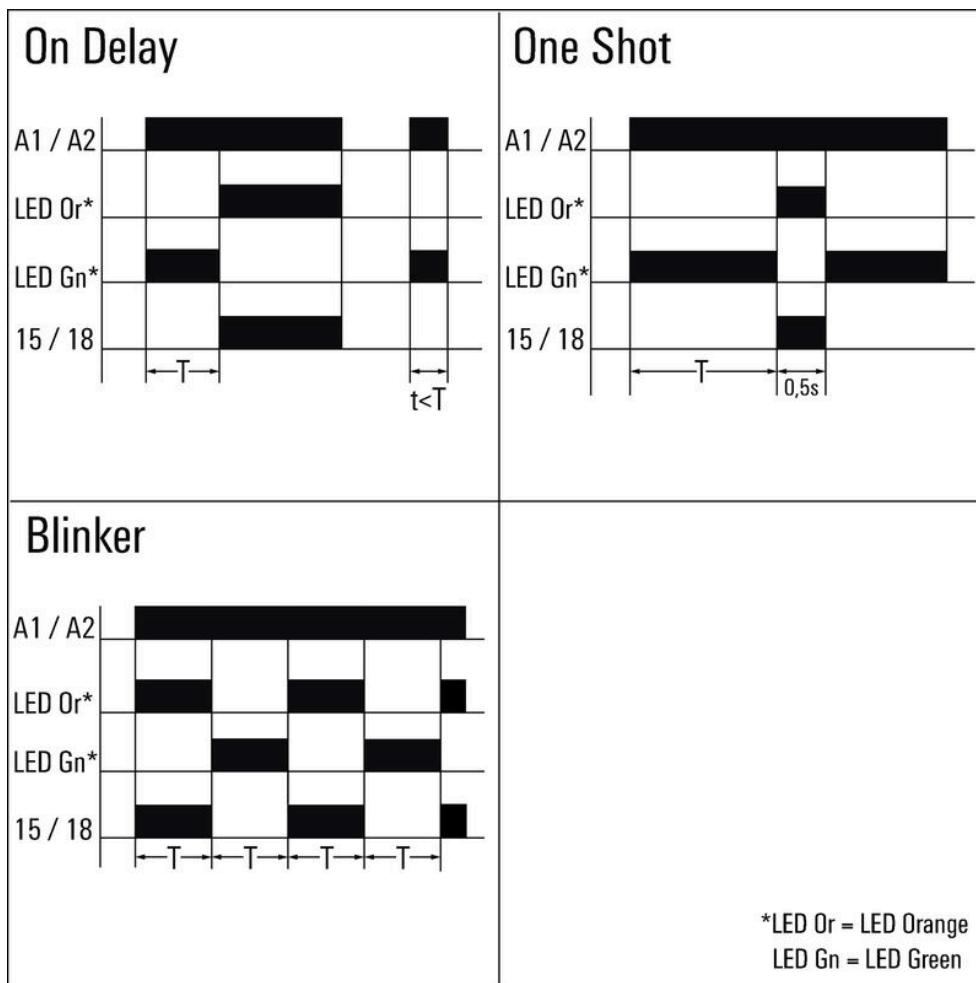


Graph



Graph

Graph



时间功能

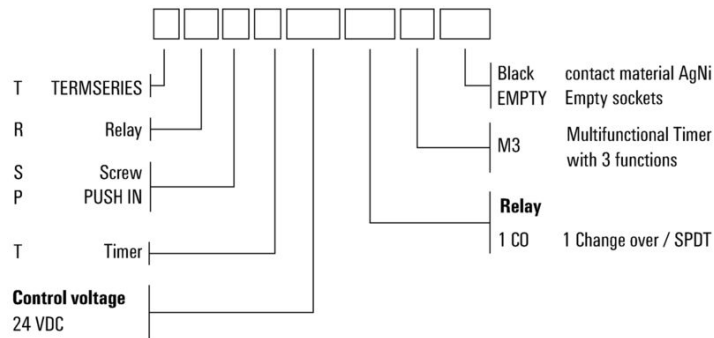
TRS T 24VDC 1CO M3 EMPTY

Weidmüller Interface GmbH & Co. KG
 Klingenbergstraße 26
 D-32758 Detmold
 Germany

www.weidmueller.com

图纸

Type codes



Miscellaneous

TRS T 24VDC 1CO M3 EMPTY

Weidmüller Interface GmbH & Co. KG
Klingenbergstraße 26
D-32758 Detmold
Germany

www.weidmueller.com

附件

电源模块



节省空间的电源模块

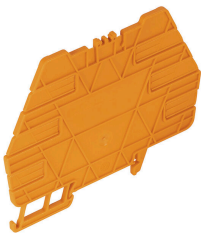
我们的电源端子使电位可以在输入端馈入，例如中性或负电位 - 或在输出端馈入的开关电位。结合使用 TERM SERIES 精确装配的横联件，继电器模块上的电缆连接对于执行器或传感器而言是空闲的

。无需额外的直通型接线端子，从而节省了面板空间。同时，简化了接线，因为电位馈入不需要双管状端头。

通用订货数据

类型	TXZ SUPPLY	版本
订货号	1240790000	TERMSERIES, 供电模块, 触点数量: 5, 持续电流: 10 A, 弹片联接
GTIN (EAN)	4050118028164	
数量	10 ST	
类型	TXS SUPPLY	版本
订货号	1240780000	TERMSERIES, 供电模块, 触点数量: 5, 持续电流: 10 A, 螺钉联接
GTIN (EAN)	4050118028140	
数量	10 ST	

隔板



多功能隔板

隔板可用于将信号可视化地组合在一起，以电气隔离模块并插入标记，以便更好地进行查看。因此它们是

功能特别丰富的附件。隔板可增加两个模块之间的电气间隙和爬电距离，从而增加两个模块之间的额定绝缘电压，最高为600V。双隔板可以用WAD5或WS10/5标识牌进行标记，并且支持连续的横联件。穿孔可逐个打通横联件通道，从而使安装更加容易。

- 隔板从视觉上将组彼此分开
- 缩排用于逐个打通横联件通道
- 挡板通过增加高达600 V的电气间隙和爬电距离在两个模块之间实现隔离

通用订货数据

类型	TW TXS/TXZ R3.2	版本
订货号	1240800000	TERMSERIES, 隔板
GTIN (EAN)	4050118028188	
数量	10 ST	

TRS T 24VDC 1CO M3 EMPTY

Weidmüller Interface GmbH & Co. KG
Klingenbergstraße 26
D-32758 Detmold
Germany

www.weidmueller.com

附件

空白



WS 标识非常适用于 W 系列的接插件。由于 WS 标记号的系统兼容性，它们也同样适合 I 系列、Z 系列产品。宽敞的打印面积可以用来打印较长的字符，或者分成几行来打印。

WS 标记号尤其适合打印较长的非标准字符。采用 MultiCard 格式，可以用 PrintJet CONNECT 或绘图打印机进行打印。

- 可成条或单个安装
- 标记号采用被广泛认可的 MultiCard 格式针对定制打印：请根据您的标签技术规范，向我们发送一个我们标签制作软件 M-Print PRO 的文件，或使用 M-Print PRO 在线版（无需安装）。

通用订货数据

类型	WS 10/6 M MC NE WS	版本
订货号	181840000	WS, 端子标记, 10 x 6 mm, 间距 P (单位 : mm) : 6.00 Weidmueller,
GTIN (EAN)	4032248310876	Allen-Bradley, 白色
数量	600 ST	

ZQV

通用订货数据

类型	ZQV 1.5N/R6.4/2 GE	版本
订货号	119367000	TERMSERIES, 横联
GTIN (EAN)	4032248976638	
数量	10 ST	
类型	ZQV 1.5N/R6.4/10 GE	版本
订货号	119368000	TERMSERIES, 横联
GTIN (EAN)	4032248976454	
数量	10 ST	
类型	ZQV 1.5N/R6.4/19 GE	版本
订货号	119369000	TERMSERIES, 横联
GTIN (EAN)	4032248976645	
数量	10 ST	
类型	ZQV 1.5N/R6.4/2 BL	版本
订货号	144614000	TERMSERIES, 横联
GTIN (EAN)	4050118251074	
数量	10 ST	
类型	ZQV 1.5N/R6.4/10 BL	版本
订货号	139035000	TERMSERIES, 横联
GTIN (EAN)	4050118190793	
数量	10 ST	

TRS T 24VDC 1CO M3 EMPTY

Weidmüller Interface GmbH & Co. KG
Klingenbergstraße 26
D-32758 Detmold
Germany

www.weidmueller.com

附件

类型	ZQV 1.5N/R6.4/19 BL	版本
订货号	1391620000	TERMSERIES, 横联
GTIN (EAN)	4050118191813	
数量	10 ST	
类型	ZQV 1.5N/R6.4/2 RT	版本
订货号	1446090000	TERMSERIES, 横联
GTIN (EAN)	4050118250886	
数量	10 ST	
类型	ZQV 1.5N/R6.4/10 RT	版本
订货号	1391640000	TERMSERIES, 横联
GTIN (EAN)	4050118191660	
数量	10 ST	
类型	ZQV 1.5N/R6.4/19 RT	版本
订货号	1391610000	TERMSERIES, 横联
GTIN (EAN)	4050118191783	
数量	10 ST	
类型	ZQV 1.5N/R6.4/2 SW	版本
订货号	1446040000	TERMSERIES, 横联
GTIN (EAN)	4050118251067	
数量	10 ST	
类型	ZQV 1.5N/R6.4/10 SW	版本
订货号	1391630000	TERMSERIES, 横联
GTIN (EAN)	4050118191776	
数量	10 ST	
类型	ZQV 1.5N/R6.4/19 SW	版本
订货号	1391600000	TERMSERIES, 横联
GTIN (EAN)	4050118191806	
数量	10 ST	

十字螺丝刀, Phillips型



十字螺丝刀, Phillips, SDK PH DIN 5262, ISO 8764/2-PH, 符合 ISO 8764-PH, 铬顶尖, 高质软手柄

通用订货数据

类型	SDK PHO X 60	版本
订货号	2749400000	螺丝刀, 刀片宽度(B): 3 mm, 60 mm, 刀片厚度 (A): 0
GTIN (EAN)	4050118895629	
数量	1 ST	
类型	SDIK PHO X 60	版本
订货号	2749880000	螺丝刀, 刀片宽度(B): 0 mm, 60 mm, 刀片厚度 (A): 0
GTIN (EAN)	4050118897081	
数量	1 ST	

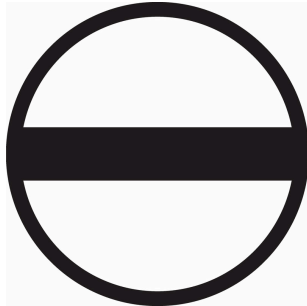
TRS T 24VDC 1CO M3 EMPTY

Weidmüller Interface GmbH & Co. KG
Klingenbergstraße 26
D-32758 Detmold
Germany

www.weidmueller.com

附件

开槽螺丝刀

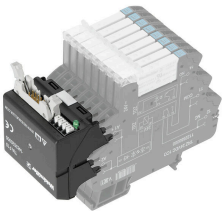


带圆形槽刀的一字螺丝刀, SD DIN 5265, ISO 2380/2, 符合 DIN 5264 标准, ISO 2380/1, 尖端为铬材料, SoftFinish 把手

通用订货数据

类型	SDS 0.6X3.5X100	版本
订货号	2749340000	螺丝刀, 刀片宽度(B): 3.5 mm, 刀片长度: 100 mm, 刀片厚度 (A): 0.6 mm
GTIN (EAN)	4050118895568	
数量	1 ST	
类型	SDIS SLIM 0.6X3.5X100	版本
订货号	2749610000	装配工具, 刀片宽度(B): 3.5 mm, 刀片长度: 100 mm, 刀片厚度 (A): 0.6 mm
GTIN (EAN)	4050118896350	
数量	1 ST	

接口适配器



信号布线更快, 空间更小

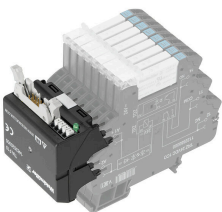
为了缩减接线耗时, 在控制系统和接口之间采用了预装配电缆, 并通过 TERM SERIES 转换器直接插接。这一设计极大缩短了电器柜的安装耗时。转换器采用统一尺寸, 与之搭配使用的 TERM SERIES 产品也有相同的轮廓。

- 即插即用概念和预装配电缆缩减了接线耗时
- 可以应用于 TERM SERIES 的输入和输出端
- 准备进行正负逻辑切换
- 与其他 TERM SERIES 产品通用, 可极大地节省空间

通用订货数据

类型	TIA F10	版本
订货号	1463520000	TERM SERIES, 转换器, 10回路插头, 满足DIN EN 60603-13标准, 带长对锁挂钩, 信号路数: 8, 额定直流电压: 24 V, 额定电流 (每路信号): 125 mA
GTIN (EAN)	4050118323535	
数量	1 ST	

TERM SERIES接口适配器



信号布线更快, 空间更小

为了缩减接线耗时, 在控制系统和接口之间采用了预装配电缆, 并通过 TERM SERIES 转换器直接插接。这一设计极大缩短了电器柜的安装耗时。转换器采用统一尺寸, 与之搭配使用的 TERM SERIES 产品也有相同的轮廓。

- 即插即用概念和预装配电缆缩减了接线耗时
- 可以应用于 TERM SERIES 的输入和输出端
- 准备进行正负逻辑切换
- 与其他 TERM SERIES 产品通用, 可极大地节省空间

TRS T 24VDC 1CO M3 EMPTY

Weidmüller Interface GmbH & Co. KG
Klingenbergstraße 26
D-32758 Detmold
Germany

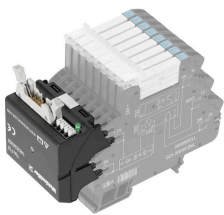
www.weidmueller.com

附件

通用订货数据

类型	TIAL F20	版本
订货号	1463550000	TERMSERIES, 转换器, 20回路插头, 满足DIN EN 60603-13标准, 带长
GTIN (EAN)	4050118331783	对锁挂钩, 信号路数: 16, 额定直流电压: 24 V, 额定电流 (每路信号): 60
数量	1 ST	mA

接口适配器



信号布线更快, 空间更小
为了缩减接线耗时, 在控制系统和接口之间采用了预装配电缆, 并通过 TERMSERIES 转换器直接插接。这一设计极大缩短了电器柜的安装耗时。转换器采用统一尺寸, 与之搭配使用的 TERMSERIES 产品也有相同的轮廓。

- 即插即用概念和预装配电缆缩减了接线耗时
- 可以应用于 TERMSERIES 的输入和输出端
- 准备进行正负逻辑切换
- 与其他 TERMSERIES 产品通用, 可极大地节省空间

通用订货数据

类型	TIA SUBD 15S	版本
订货号	1463530000	TERMSERIES, 转换器, 15回路 Sub-D, 满足DIN 41652 / IEC 60807 标
GTIN (EAN)	4050118323542	准, 信号路数: 8, 额定直流电压: 24 V, 额定电流 (每路信号): 125 mA
数量	1 ST	

3...33 V DC 2 A 输出



TERMSERIES的各个继电器

- 固态继电器
- 不同的输出型

通用订货数据

类型	SSS RELAIS 24V/24V 2ADC	版本
订货号	4061190000	TERMSERIES, 固态继电器, 额定控制电压: 18 V DC...24 V DC...30 V
GTIN (EAN)	4032248415083	DC, 额定开关电压: 3 V... 33 V DC, 持续电流: 2 A, 插拔联接
数量	20 ST	

TRS T 24VDC 1CO M3 EMPTY

Weidmüller Interface GmbH & Co. KG
Klingenbergstraße 26
D-32758 Detmold
Germany

附件

www.weidmueller.com

3...48 V DC 0.1 A 输出



- TERMSERIES的各个继电器
- 固态继电器
 - 不同的输出型

通用订货数据

类型	SSS RELAIS 24V/24V 0.1A...	版本	
订货号	4061180000	TERMSERIES, 固态继电器, 额定控制电压: 18 V DC...24 V DC...30 V	
GTIN (EAN)	4032248415076	DC, 额定开关电压: 0...48V DC, 持续电流: 0.1 A, 插拔联接	
数量	20 ST		

24 至 230 V AC 1 A 输出型



- TERMSERIES的各个继电器
- 固态继电器
 - 不同的输出型

通用订货数据

类型	SSS RELAIS 24V/230V 1AAC	版本	
订货号	4061210000	TERMSERIES, 固态继电器, 额定控制电压: 18 V DC...24 V DC...30 V	
GTIN (EAN)	4032248643813	DC, 额定开关电压: 24...240 V AC, 持续电流: 1 A, 插拔联接	
数量	20 ST		

1 个转换器触点 (AgSnO 触点)



- TERMSERIES的各个继电器
- 电磁继电器
 - 不同的触点材料

通用订货数据

类型	RSS110024	版本	
订货号	1984090000	TERMSERIES, 继电器, 触点数量: 1, 转换触点 AgSnO, 额定控制电压: 24	
GTIN (EAN)	4050118377910	V DC, 持续电流: 6 A, 插拔联接, 测试按钮可用: 否	
数量	20 ST		

TRS T 24VDC 1CO M3 EMPTY

Weidmüller Interface GmbH & Co. KG
Klingenbergstraße 26
D-32758 Detmold
Germany

附件

www.weidmueller.com

1 个转换器触点/硬镀金触点 (AgNi Au 触点)



- TERMSERIES的各个继电器
- 电磁继电器
 - 不同的触点材料

通用订货数据

类型	RSS112024	版本	
订货号	4061590000	TERMSERIES, 继电器, 触点数量: 1, 转换触点 AgNi 镀金处理, 额定控制	
GTIN (EAN)	4032248252282	电压: 24 V DC, 持续电流: 6 A, 插拔联接, 测试按钮可用: 否	
数量	20 ST		

1 个转换器触点 (AgNi 触点)



- TERMSERIES的各个继电器
- 电磁继电器
 - 不同的触点材料

通用订货数据

类型	RSS113024	版本	
订货号	4060120000	TERMSERIES, 继电器, 触点数量: 1, 转换触点 AgNi, 额定控制电压: 24 V	
GTIN (EAN)	4032248252251	DC, 持续电流: 6 A, 插拔联接, 测试按钮可用: 否	
数量	20 ST		

WS 12/6



WS/ DEK

MultiMark端子标识牌采用由两种成分构成的创新复合材料。标识牌底座的设计使其能牢固卡插入接插件。标识牌的表面具有弹性，易于安装。特制冲孔材料允许安装扎带延伸，适应因不同尺寸部件联用而增加的空间需要，尤其是在使用较长的接线端子时。另一优势：表面材料的印刷效果出色，保证标签耐用耐磨。采用300 dpi打印分辨率，标记文字清晰可辨。

MultiMark 的优势

- 与魏德米勒模块式接线端子兼容
- 安装牢固，印迹常保清晰
- 带状连续标签节省安装时间
- 得益于创新的复合材料，易于安装
- 标签区域大，优化清晰度
- 独立于生产厂家，因此具备高度的灵活性

TRS T 24VDC 1CO M3 EMPTY

Weidmüller Interface GmbH & Co. KG
Klingenbergstraße 26
D-32758 Detmold
Germany

www.weidmueller.com

附件

通用订货数据

类型	WS 12/6 MM WS	版本	
订货号	2007200000	WS, 端子标记, 12 x 6 mm, Weidmueller, 白色	
GTIN (EAN)	4050118391886		
数量	600 ST		