

VPU AC I 3 300/12.5 LCF

Weidmüller Interface GmbH & Co. KG  
Klingenbergstraße 26  
D-32758 Detmold  
Germany

www.weidmueller.com



魏德米勒 VPU I (I级), VPU II (II级)和VPU III (III级) 电涌保护产品有效减少 瞬时放电引起的干扰耦合, 使之大大低于 EN 60644-3 / DIN VDE 0110-3标准 的要求值。这也减少了装置 的故障率。通过技术手段实现电涌保护器的协调作用。因此I级、II级和III级装置之间无需断开。放电管符合 IEC61643-11 / DIN EN 61643-11产品标准, 且根据IEC 61643-12 /VDE 0675-6-12标准和IEC 62305-4 / VDE 0185-4标准可以用于系统内。本 避雷/电涌保护装置适用于 电源系统。魏德米勒将根据具体供电网络的类型 和电压水平提供不同的产品。还可选用光伏型应用特制I级和II级 保护装置。

通用订货数据

版本	防浪涌放电管, 低电压, 过压保护, TN-C
订货号	<a href="#">2636970000</a>
类型	VPU AC I 3 300/12.5 LCF
GTIN (EAN)	4050118678697
数量	1 items

## VPU AC I 3 300/12.5 LCF

Weidmüller Interface GmbH & Co. KG  
Klingenbergstraße 26  
D-32758 Detmold  
Germany

www.weidmueller.com

## 技术数据

## 审批

MAMID 认证



ROHS 一致  
UL File Number Search [UL 网站](#)  
cURus 证书号 E354261

## 尺寸和重量

深	91 mm	深度 (英寸)	3.5827 inch
高度	90 mm	高度 (英寸)	3.5433 inch
宽度	54 mm	宽度 (英寸)	2.126 inch
净重	511 g		

## 温度

存储温度	-40 °C...85 °C	环境温度	...85 °C
工作温度	-40 °C...85 °C	湿度	5 - 95% 相对湿度

## 环保产品合规

RoHS 合规状态 合规, 无例外  
REACH SVHC 不超过 0.1 wt% 的高度关注物质 (SVHC)

## 绝缘参数 (EN 50178)

过压等级	IV, III, II, I	污染等级	2
------	----------------	------	---

## 额定数据 UL

最大环境温度 (工作时)	85 °C	额定电压 UN	240 V
MCOV (L-PE)	300 V	In	20 kA
目录册	SPD TYPE 4CA	环境温度 (工作), 最小	-40 °C
cURus 证书号	E354261	MODE	L-L, L-G
Measured. Limiting Voltage	2440 V	VPR (L-L)	2440 V
VPR (L-PE)	1220 V	电压类型	交流电

## IEC / EN 额定数据

回路数	3	额定电压下的漏电压	1 µA
信号触点	否	额定电压 (交流)	230 V
低电压网络	TN-C	电压类型	交流电
暂态过电压 - TOV	442 V	响应时间/回退时间	≤ 25 ns
最高频率	60 Hz	最低频率	50 Hz
适用于	计数安装 (无泄漏电流)	标准	IEC 61643-11, EN 61643-11, UL 1449
雷击测试电流 Iimp(10/350 µs) (L-PE)	12.5 kA	EN 61643-11 等级	T1, T2
符合 IEC 61643-11 要求	I级, II级	最大持续工作电压, Uc (AC)	300 V
电源电压	230 V / 400 V	能量配合 (≤10 m)	类型 I, 类型 II, 类型 III
放电电流 In (8/20 µs) 导线-PE	20 kA	放电电流 I最大 (8/20 µs) 线-PE	65 kA
保护级别 Up, 当电流为 IN (L/N-PE)	≤ 1.5 kV	短路时电流值 ISCCR	50 kA
后续电流熄灭能力 Iifi	因技术原因不可用	集成备用保险丝	无

VPU AC I 3 300/12.5 LCF

**Weidmüller Interface GmbH & Co. KG**  
 Klingenbergstraße 26  
 D-32758 Detmold  
 Germany

www.weidmueller.com

技术数据

通用参数

光学功能显示	绿= 正常; 红 = 放电器有缺陷 - 替换	行业	能源分配
类型	过压保护	类型	安装外壳 ; 3 TE, Insta IP20
阻燃等级符合 UL 94	V-0	颜色编码	橙色, 黑色
适用于	计数安装 (无泄漏电流)	防护等级	IP20 (安装后)
安装导轨已装备	TS 35	工作海拔	≤ 4000 m

电气数据

电压类型	交流电
------	-----

通用数据

回路数	3	防护等级	IP20 (安装后)
颜色编码	橙色, 黑色		

联接参数

剥线长度	18 mm	导线连接方式	螺钉联接
联接类型	螺钉联接	额定连接下的裸线长度	18 mm
最小拧紧力矩	3 Nm	最大拧紧力矩	4.5 Nm
额定连接下的压接范围	16 mm <sup>2</sup>	压接范围, 最小	1.5 mm <sup>2</sup>
压接范围, 最大	35 mm <sup>2</sup>	单股导线的最小压接面积	1.5 mm <sup>2</sup>
单股导线最大截面	35 mm <sup>2</sup>	最小多股导线接线截面积	1.5 mm <sup>2</sup>
最大压接面积 软导线	25 mm <sup>2</sup>	接线截面积, 多股线, 最小	1.5 mm <sup>2</sup>
接线截面积, 多股线, 最大	35 mm <sup>2</sup>		

保修

质保期	5年
-----	----

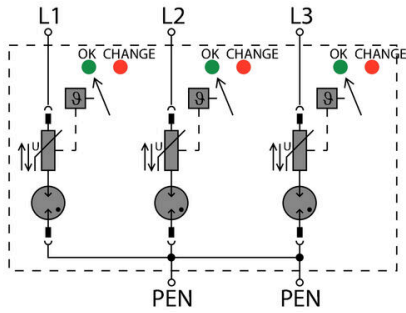
重要注意事项

产品信息	要用于直流应用, 请使用 SIBA 型 NH2XL aR/aSF DC 1500 V 保险丝
------	--

分类

ETIM 8.0	EC001457	ETIM 9.0	EC001457
ETIM 10.0	EC001457	ECLASS 14.0	27-17-12-04
ECLASS 15.0	27-17-12-04		

开关符号



Schematic circuit diagram

VPU AC I 3 300/12.5 LCF

Weidmüller Interface GmbH & Co. KG  
Klingenbergstraße 26  
D-32758 Detmold  
Germany

www.weidmueller.com

附件

十字螺丝刀, Phillips型



VDE 绝缘十字螺丝刀, Phillips, SDIK PHDIN 7438, ISO 8764/2-PH, 传动轴符合 ISO 8764-PH, 高质软手柄

通用订货数据

类型	SDIK PH1 X 80	版本	
订货号	<a href="#">2749890000</a>	螺丝刀, 刀片宽度(B): 1 mm, 80 mm, 刀片厚度 (A): 1	
GTIN (EAN)	4050118897098		
数量	1 ST		

开槽螺丝刀



VDE 绝缘的一字螺丝刀, SDI DIN 7437, ISO 2380/2, 符合 DIN 5264 标准, ISO 2380/1, SoftFinish 把手

通用订货数据

类型	SDIS 1.0X5.5X125	版本	
订货号	<a href="#">2749850000</a>	螺丝刀, 刀片宽度(B): 5.5 mm, 刀片长度: 125 mm, 刀片厚度 (A): 1 mm	
GTIN (EAN)	4050118897050		
数量	1 ST		

空白



ESG 采用 Multicard 格式, 用于多种常用电气设备, 是久经考验的标记号。高品质的设备与高对比度外观相得益彰。适合于以下设备生产商的设备: Siemens、ABB、Beckhoff 等。

优点:

- 可根据型号选择自粘式或卡入式标签
- 为断路器等设备提供导轨安装式 ESG 标记号。
- 根据说明采用激光进行个性化打印

针对定制打印: 请根据您的标签技术规范, 向我们发送一个我们标签制作软件 M-Print PRO 的文件, 或使用 M-Print PRO 在线版 (无需安装)。

**VPU AC I 3 300/12.5 LCF**

**Weidmüller Interface GmbH & Co. KG**  
 Klingenbergstraße 26  
 D-32758 Detmold  
 Germany

www.weidmueller.com

附件

通用订货数据

类型	ESG 6/15 K MC NE WS	版本	
订货号	<a href="#">1880100000</a>	ESG, 设备标识牌 x 15 mm, PA 66, 颜色编码: 白色, 自我粘贴的	
GTIN (EAN)	4032248478781		
数量	200 ST		

VPU 系列



匹配各种产品的齐全配件

通用订货数据

类型	VPU AC EXTENDER	版本	
订货号	<a href="#">3123500000</a>		
GTIN (EAN)	4099987270175		
数量	8 ST		

备用放电管



如果放电管损坏, 您可以方便地重新订购该备用放电管, 替换损坏的放电管、恢复保护功能。

通用订货数据

类型	VPU AC I 0 300/12.5 LCF	版本	
订货号	<a href="#">2636900000</a>	, Surge protection	
GTIN (EAN)	4050118679243		
数量	1 ST		

VPU AC I 3 300/12.5 LCF

Weidmüller Interface GmbH & Co. KG  
Klingenbergstraße 26  
D-32758 Detmold  
Germany

www.weidmueller.com

附件

VPU 系列



匹配各种产品的齐全配件

通用订货数据

类型	VPU LOCKING CLIP L	版本	
订货号	<a href="#">2735070000</a>		
GTIN (EAN)	4050118816402		
数量	10 ST		