

VPU AC I 1+1 R 300/12.5 LCF

Weidmüller Interface GmbH & Co. KG
 Klingenbergstraße 26
 D-32758 Detmold
 Germany

www.weidmueller.com



魏德米勒 VPU I (I级), VPU II (II级)和VPU III (III级) 电涌保护产品有效减少 瞬时放电引起的干扰耦合, 使之大大低于 EN 60644-3 / DIN VDE 0110-3标准 的要求值。这也减少了装置 的故障率。通过技术手段实现电涌保护器的协调作用。因此I级、II级和III级装置之间无需断开。放电管符合 IEC61643-11 / DIN EN 61643-11产品标准, 且根据IEC 61643-12 /VDE 0675-6-12标准和IEC 62305-4 / VDE 0185-4标准可以用于系统内。本 避雷/电涌保护装置适用于 电源系统。魏德米勒将根据具体供电网络的类型 和电压水平提供不同的产品。还可选用光伏型应用特制I级和II级 保护装置。

通用订货数据

版本	防浪涌放电管, 低电压, 过压保护, 带远程触点, 单相, TN, TT, IT 带 N, IT 无 N
订货号	2636940000
类型	VPU AC I 1+1 R 300/12.5 LCF
GTIN (EAN)	4050118678680
数量	1 items

VPU AC I 1+1 R 300/12.5 LCF

Weidmüller Interface GmbH & Co. KG
Klingenbergstraße 26
D-32758 Detmold
Germany

www.weidmueller.com

技术数据

审批

MAMID 认证



ROHS 一致
UL File Number Search [UL 网站](#)
cURus 证书号 E354261

尺寸和重量

深	91 mm	深度 (英寸)	3.5827 inch
高度	104.5 mm	高度 (英寸)	4.1142 inch
宽度	36 mm	宽度 (英寸)	1.4173 inch
净重	315 g		

温度

存储温度	-40 °C...85 °C	环境温度	...85 °C
工作温度	-40 °C...85 °C	湿度	5 - 95% 相对湿度

环保产品合规

RoHS 合规状态 合规, 无例外
REACH SVHC 不超过 0.1 wt% 的高度关注物质 (SVHC)

绝缘参数 (EN 50178)

过压等级	IV, III, II, I	污染等级	2
------	----------------	------	---

额定数据UL

最大环境温度 (工作时)	85 °C	额定电压 UN	240 V
VPR (N-PE)	1800 V	MCOV (L-PE)	300 V
MCOV (L/N-PE)	300 V	MCOV (N-PE)	305 V
In	20 kA	目录册	SPD TYPE 4CA
环境温度 (工作), 最小	-40 °C	cURus 证书号	E354261
MODE	L-N, L-G, N-G	Measured. Limiting Voltage	1220 V
VPR (L-N)	1220 V	VPR (L-PE)	3020 V
电压类型	交流电		

IEC / EN 额定数据

回路数	2	额定电压下的漏电压	1 µA
信号触点	250 V 1A 1CO	额定电压 (交流)	230 V
低电压网络	单相, TN, TT, IT 带 N, IT 无 N	保护级别 Up, 当电流为 IN (N-PE)	≤ 1.5 kV
电压类型	交流电	暂态过电压 - TOV	442 V
响应时间/回退时间	≤ 25 ns	最高频率	60 Hz
最低频率	50 Hz	适用于	计数安装 (无泄漏电流)
标准	IEC 61643-11, EN 61643-11, UL 1449	雷击测试电流 Iimp (10/350 µs) (L-PE)	12.5 kA
雷击浪涌电流, Iimp (10/350 µs) (N-PE)	50 kA	EN 61643-11等级	T1, T2
符合 IEC 61643-11 要求	I级, II级	最大持续工作电压, Uc (AC)	300 V
最高持续工作电压, Uc (N-PE)	305 V	电源电压	230 V / 400 V

VPU AC I 1+1 R 300/12.5 LCF

Weidmüller Interface GmbH & Co. KG
Klingenbergstraße 26
D-32758 Detmold
Germany

www.weidmueller.com

技术数据

放电电流 I _{最大} (8/20μs) N-PE	50 kA	放电电流 I _n (8/20μs) N-PE	50 kA
能量配合 (≤10 m)	类型 I, 类型 II, 类型 III	放电电流 I _n (8/20μs) 导线-PE	20 kA
放电电流 I _{最大} (8/20μs) 线-PE	65 kA	保护级别 U _p , 当电流为 I _N (L/N-PE)	≤ 1.5 kV
短路时电流值 ISCCR	50 kA	后续电流熄灭能力 I _{fi}	因技术原因不可用
集成备用保险丝	无		

通用参数

光学功能显示	绿= 正常; 红 = 放电器有缺陷 - 替换	行业	能源分配
类型	过压保护, 带远程触点	类型	安装外壳; 2 TE, Insta IP20
阻燃等级符合 UL 94	V-0	颜色编码	橙色, 黑色, 蓝色
适用于	计数安装 (无泄漏电流)	防护等级	IP20 (安装后)
安装导轨已装备	TS 35	工作海拔	≤ 4000 m

通讯联接参数

最小压接面积 硬导线	0.14 mm ²	剥线长度	8 mm
联接类型	PUSH IN	最大压接面积 硬导线	1.5 mm ²

电气数据

电压类型 交流电

通用数据

回路数	2	防护等级	IP20 (安装后)
颜色编码	橙色, 黑色, 蓝色		

联接参数

剥线长度	18 mm	导线连接方式	螺钉联接
联接类型	螺钉联接	额定连接下的裸线长度	18 mm
最小拧紧力矩	3 Nm	最大拧紧力矩	4.5 Nm
额定连接下的压接范围	16 mm ²	压接范围, 最小	1.5 mm ²
压接范围, 最大	35 mm ²	单股导线的最小压接面积	1.5 mm ²
单股导线最大截面	35 mm ²	最小多股导线接线截面面积	1.5 mm ²
最大压接面积 软导线	25 mm ²	接线截面面积, 多股线, 最小	1.5 mm ²
接线截面面积, 多股线, 最大	35 mm ²		

保修

质保期 5年

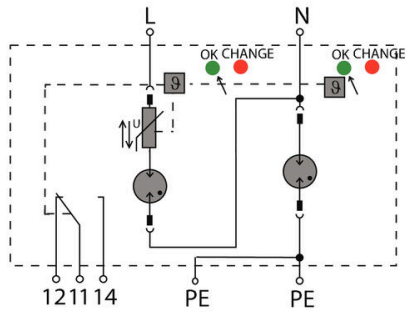
重要注意事项

产品信息 只适用于配电变压器接地与用户端接地相连的 IT 电力系统 (RE=IEC 60634-4-44:2018 图 44.A1 中的 RA)。要用于直流应用, 请使用 SIBA 型 NH2XL aR/aSF DC 1500 V 保险丝

分类

ETIM 8.0	EC001457	ETIM 9.0	EC001457
ETIM 10.0	EC001457	ECLASS 14.0	27-17-12-04
ECLASS 15.0	27-17-12-04		

开关符号



Schematic circuit diagram

VPU AC I 1+1 R 300/12.5 LCF

Weidmüller Interface GmbH & Co. KG
Klingenbergstraße 26
D-32758 Detmold
Germany

www.weidmueller.com

附件

十字螺丝刀, Phillips型



VDE 绝缘十字螺丝刀, Phillips, SDIK PHDIN 7438, ISO 8764/2-PH, 传动轴符合 ISO 8764-PH, 高质软手柄

通用订货数据

类型	SDIK PH1 X 80	版本
订货号	2749890000	螺丝刀, 刀片宽度(B): 1 mm, 80 mm, 刀片厚度 (A): 1
GTIN (EAN)	4050118897098	
数量	1 ST	

开槽螺丝刀



VDE 绝缘的一字螺丝刀, SDI DIN 7437, ISO 2380/2, 符合 DIN 5264 标准, ISO 2380/1, SoftFinish 把手

通用订货数据

类型	SDIS 1.0X5.5X125	版本
订货号	2749850000	螺丝刀, 刀片宽度(B): 5.5 mm, 刀片长度: 125 mm, 刀片厚度 (A): 1 mm
GTIN (EAN)	4050118897050	
数量	1 ST	

空白



ESG 采用 Multicard 格式, 用于多种常用电气设备, 是久经考验的标记号。高品质的设备与高对比度外观相得益彰。适合于以下设备生产商的设备: Siemens、ABB、Beckhoff 等。

优点:

- 可根据型号选择自粘式或卡入式标签
- 为断路器等设备提供导轨安装式 ESG 标记号。
- 根据说明采用激光进行个性化打印

针对定制打印: 请根据您的标签技术规范, 向我们发送一个我们标签制作软件 M-Print PRO 的文件, 或使用 M-Print PRO 在线版 (无需安装)。

VPU AC I 1+1 R 300/12.5 LCF

Weidmüller Interface GmbH & Co. KG
Klingenbergstraße 26
D-32758 Detmold
Germany

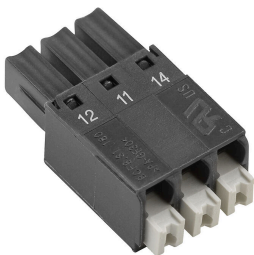
www.weidmueller.com

附件

通用订货数据

类型	ESG 6/15 K MC NE WS	版本
订货号	1880100000	ESG, 设备标识牌 x 15 mm, PA 66, 颜色编码: 白色, 自我粘贴的
GTIN (EAN)	4032248478781	
数量	200 ST	

VPU 系列

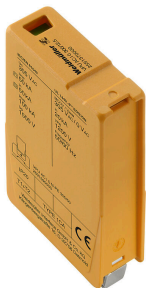


匹配各种产品的齐全配件

通用订货数据

类型	VPU AC EXTENDER	版本
订货号	3123500000	
GTIN (EAN)	4099987270175	
数量	8 ST	

备用放电管



如果放电管损坏, 您可以方便地重新订购该备用放电管, 替换损坏的放电管、恢复保护功能。

通用订货数据

类型	VPU AC I O 300/12.5 LCF	版本
订货号	2636900000	, Surge protection
GTIN (EAN)	4050118679243	
数量	1 ST	
类型	VPU AC I O N-PE 305/50	版本
订货号	2591590000	Spare arrester, Surge protection
GTIN (EAN)	4050118599350	
数量	1 ST	

VPU AC I 1+1 R 300/12.5 LCF

Weidmüller Interface GmbH & Co. KG
 Klingenbergstraße 26
 D-32758 Detmold
 Germany

附件

www.weidmueller.com

VPU 系列



匹配各种产品的齐全配件

通用订货数据

类型	VPU LOCKING CLIP L	版本	
订货号	2735070000		
GTIN (EAN)	4050118816402		
数量	10 ST		
类型	PLUG VPU AC	版本	
订货号	2855300000		
GTIN (EAN)	4064675533283		
数量	10 ST		