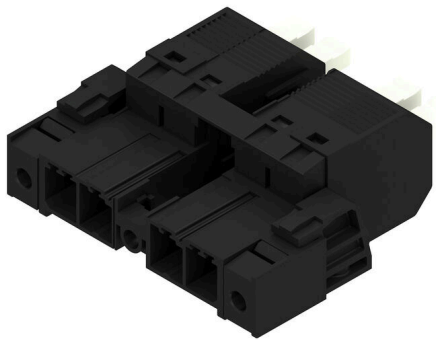


SVFL 7.62HP/04/180SFMF3 SN BK BX

Weidmüller Interface GmbH & Co. KG
 Klingenbergstraße 26
 D-32758 Detmold
 Germany

www.weidmueller.com

产品图片



180° 直式反向插座，带可调执行器（推送器），用于现场布线，规格为 6 mm²，间距为 7.62。也极适合用作针对反向电压的防触电解决方案。符合 UL1059 600 V 等级 C 标准和 IEC 61800-5-1 标准。样式：无法兰型，外置法兰型，卡扣中心法兰型，还可附加紧固螺钉。

通用订货数据

版本	PCB 接插件, 反向插头, 7.62 mm, 回路数: 4, 180°, PUSH IN 带执行器, 弹片联接, 盒装
订货号	2630550000
类型	SVFL 7.62HP/04/180SFMF3 SN BK BX
GTIN (EAN)	4050118634198
数量	42 items
产品数据	IEC: 1000 V / 0.5 - 6 mm ² UL: 600 V / 36 A / AWG 24 - AWG 10
包装	盒装

SVFL 7.62HP/04/180SFMF3 SN BK BX

Weidmüller Interface GmbH & Co. KG
Klingenbergstraße 26
D-32758 Detmold
Germany

www.weidmueller.com

技术数据

审批

MAMID 认证



ROHS

一致

UL File Number Search

[UL 网站](#)

cURus 证书号

E60693

尺寸和重量

深	47.7 mm	深度 (英寸)	1.8779 inch
高度	23.4 mm	高度 (英寸)	0.9213 inch
宽度	53.34 mm	宽度 (英寸)	2.1 inch
净重	22.41 g		

环保产品合规

RoHS 合规状态

合规, 无例外

REACH SVHC

不超过 0.1 wt% 的高度关注物质 (SVHC)

系统参数

产品系列	OMNIMATE 电源 - BV/SV 7.62HP 系列	联接类型	现场接线
导线连接方式	PUSH IN 带执行器, 弹片联接	间距 P (单位 : mm)	7.62 mm
间距 P (单位 : inch)	0.300 "	导线出线方向	180°
回路数	4	L1 (mm)	30.48 mm
L1 (inch)	1.200 "	层数	1
插针排数	1	防触电保护 (按照 DIN VDE 0470)	IP 20 已插入
防护等级	IP20, IP20 (安装后)	螺钉法兰的最小扭矩	0.2 Nm
螺钉法兰的最大扭矩	0.3 Nm	直杆螺丝刀口尺寸	0.6 x 3.5
插拔次数	25		

材料数据

绝缘材料	PA GF	颜色编码	黑色
比色表 (相似)	RAL 9011	Moisture Level (MSL)	
阻燃等级符合 UL 94	V-0	触点材料	铜合金
插针镀层	镀锡	最低存放温度	-40 °C
最高存放温度	70 °C	最低操作温度	-50 °C
最高操作温度	125 °C	最小安装温度	-25 °C
最大安装温度范围	125 °C		

适用导线

单股导线的, 最小值 H05(07) V-U	0.5 mm ²		
单股导线的, 最大值 H05(07) V-U	6 mm ²		
软导线, 最小压接面积 H05(07) V-K	0.5 mm ²		
软导线, 最大压接面积 H05(07) V-K	6 mm ²		
带导线管状端头, DIN 46228 部分 1, 最小	1.5 mm ²		
最大压接面积 带管状端头, 符合 DIN 46228/ 1	6 mm ²		
可压接导线	导线连接 截面积	型号	细绞线
		标称	2.5 mm ²

SVFL 7.62HP/04/180SFMF3 SN BK BX

Weidmüller Interface GmbH & Co. KG
Klingenbergstraße 26
D-32758 Detmold
Germany

www.weidmueller.com

技术数据

管状端头	剥线长度	标称	12 mm
	推荐的管状端头	H2.5/12	
导线连接 截面积	剥线长度	标称	14 mm
	推荐的管状端头	H2.5/19D BL	
管状端头	型号	细绞线	
	标称	4 mm ²	
管状端头	剥线长度	标称	12 mm
	推荐的管状端头	H4.0/12	
导线连接 截面积	剥线长度	标称	14 mm
	推荐的管状端头	H4.0/20D GR	
管状端头	型号	细绞线	
	标称	6 mm ²	
管状端头	剥线长度	标称	12 mm
	推荐的管状端头	H6.0/12	
导线连接 截面积	剥线长度	标称	14 mm
	推荐的管状端头	H6.0/20 SW	
管状端头	型号	细绞线	
	标称	1.5 mm ²	
管状端头	剥线长度	标称	15 mm
	推荐的管状端头	H1.5/18D SW	
管状端头	剥线长度	标称	12 mm
	推荐的管状端头	H1.5/12	

参考文本 塑料套环的外径不应大于节距 (P), 根据产品和额定电压选择管状端头的长度。

额定数据符合 UL 1059 标准

机构	CURUS	cURus 证书号	E60693
额定电压 (使用组 B / UL 1059)	600 V	额定电压 (使用组 C / UL 1059)	600 V
额定电压 (使用组 D / UL 1059)	600 V	额定电流 (使用组 B / UL 1059)	36 A
额定电流 (使用组 C / UL 1059)	36 A	额定电流 (使用组 D / UL 1059)	5 A
导线最小压接面积, AWG	AWG 24	导线最大压接面积, AWG	AWG 10
参见认证参数	规格为最大值, 详情参见认证证书。		

包装

包装	盒装	VPE 长度	338.00 mm
VPE 宽度	130.00 mm	VPE 高度	54.00 mm

额定数据符合 IEC 标准

额定电流, 最大回路数 (Tu = 20°C)	41 A	额定电流, 最小回路数 (Tu = 40°C)	41 A
额定电压值 (过电压等级 II/污染等级 2)	1000 V	额定电压值 (过电压等级 III/污染等级 2)	800 V
额定冲击电压 (过压等级 II/污染等级 2)	6000 V	额定冲击电压 (过压等级 III/污染等级 2)	8 kV
最小爬电距离	12.7 mm	最小电气间隙	12.7 mm

重要注意事项

IPC 标准的符合性 符合性: 该产品根据国际认可的标准进行开发、生产和交付, 符合数据页中确保的特性, 装饰性特性满足 IPC-A-610 “等级 2”。其他针对产品的权利主张可以应要求进行评估。

- 备注
- In accordance with IEC 61984, OMNIMATE-connectors are connectors without breaking capacity (COC). During designated use, connectors are not allowed to be engaged or disengaged when live or under load
 - Long term storage of the product with average temperature of 50 °C and maximum humidity 70%, 36 months

技术数据

分类

ETIM 8.0	EC002638	ETIM 9.0	EC002638
ETIM 10.0	EC002638	ECLASS 14.0	27-46-02-02
ECLASS 15.0	27-46-02-02		

SVFL 7.62HP/04/180SFMF3 SN BK BX

Weidmüller Interface GmbH & Co. KG
 Klingenbergstraße 26
 D-32758 Detmold
 Germany

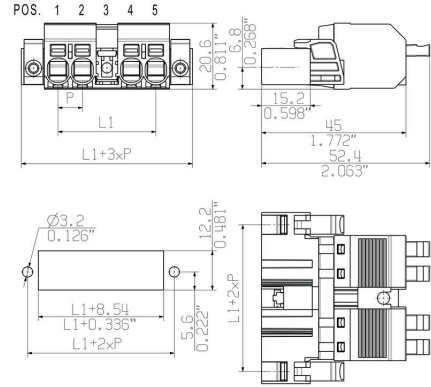
www.weidmueller.com

图纸


产品图片



Dimensional drawing



Connection diagram

6	M(S)F6	o	o	o	o	o	X	o
6	M(S)F5	o	o	o	o	X	o	o
6	M(S)F4	o	o	o	X	o	o	o
6	M(S)F3	o	o	X	o	o	o	o
6	M(S)F2	o	X	o	o	o	o	o
5	M(S)F5	o	o	o	o	X	o	
5	M(S)F4	o	o	o	X	o	o	
5	M(S)F3	o	o	X	o	o	o	
5	M(S)F2	o	X	o	o	o	o	
4	M(S)F4	o	o	o	X	o		
4	M(S)F3	o	o	X	o	o		
4	M(S)F2	o	X	o	o	o		
3	M(S)F3	o	o	X	o			
3	M(S)F2	o	X	o	o			
2	M(S)F2	o	X	o				
NO OF POLES	X = MIDDLE FLANGE POSITION	1	2	3	4	5	6	7
								

插图类似

产品优势

