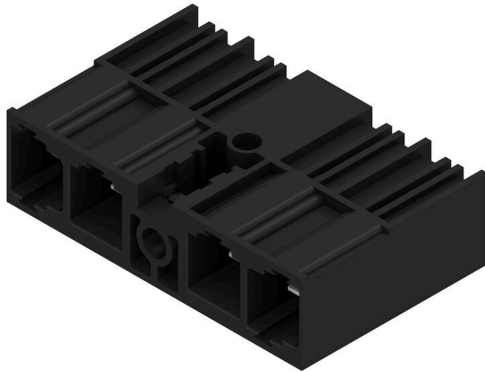


SU 10.16IT/04/90MSF3 3.5AG BK BX SO

Weidmüller Interface GmbH & Co. KG
Klingenbergstraße 26
D-32758 Detmold
Germany

www.weidmueller.com

产品图片



根据 IEC 61800-5-1 标准，400V IT 系统用 10.16 节距的带中间焊接法兰紧固件的公接头。

使用前导触点时提供符合 UL840 (600 V) 的 UL 认证。与 BUZ 10.16 IT 一起使用时，它们符合 IEC 61800-5-1 对 IT 系统（相对地面为 400 V）的 5.5 mm 触摸保护装置的扩展要求。

与其他标准解决方案相比，中间法兰互锁功能减少了一个节距宽度的空间要求。

可根据要求提供带螺纹法兰或不带法兰的产品。

通用订货数据

版本	PCB 接插件, 插座, THT 焊接联接, 10.16 mm, 回路数: 4, 90°, 焊脚长度 (l): 3.5 mm, 镀锡, 黑色, 盒装
订货号	2630170000
类型	SU 10.16IT/04/90MSF3 3.5AG BK BX SO
GTIN (EAN)	4050118633849
数量	36 items
产品数据	IEC: 1000 V / 78.3 A UL:
包装	盒装

SU 10.16IT/04/90MSF3 3.5AG BK BX SO

Weidmüller Interface GmbH & Co. KG
 Klingenbergstraße 26
 D-32758 Detmold
 Germany

www.weidmueller.com

技术数据

审批

ROHS 一致

尺寸和重量

净重 20 g

环保产品合规

RoHS 合规状态 合规, 无例外
 REACH SVHC 不超过 0.1 wt% 的高度关注物质 (SVHC)

系统规格

产品系列	OMNIMATE 电源 - BU/SU 10.16IT 系列
联接类型	板联接
安装在印刷电路板上	THT 焊接联接
间距 P (单位: mm)	10.16 mm
间距 P (单位: inch)	0.400 "
出线方向	90°
回路数	4
焊脚长度 (l)	3.5 mm
焊针长度公差	+0.1 / -0.3 mm
焊针规格	1.2 x 1.1 mm
焊针规格 = d tolerance	+0.1 / -0.1 mm
L1 (mm)	40.64 mm
L1 (inch)	1.600 "
插针排数	1
螺钉法兰的最小扭矩	0.3 Nm
螺钉法兰的最大扭矩	0.4 Nm

拧紧扭矩	扭矩类型 使用信息	安装螺钉, 印刷电路板		
		厚度	最小	最大
		厚度	最小	1.44 mm
			最大	1.76 mm
		拧紧力矩	最小	0.25 Nm
			最大	0.3 Nm
		推荐螺钉	部件号	SU 10.16 BFSC P 35X 14
		厚度	最小	2.88 mm
			最大	3.52 mm
		拧紧力矩	最小	0.2 Nm
			最大	0.25 Nm
		推荐螺钉	部件号	SU 10.16 BFSC P 35X 14
		厚度	最小	1.44 mm
			最大	3.52 mm
		拧紧力矩	最小	0.8 Nm
			最大	0.9 Nm
		推荐螺钉	部件号	SU 10.16 BFSC S 35X12

材料数据

绝缘材料	PA GF	颜色编码	黑色
比色表 (相似)	RAL 9011	Moisture Level (MSL)	

SU 10.16IT/04/90MSF3 3.5AG BK BX SO

Weidmüller Interface GmbH & Co. KG
 Klingenbergstraße 26
 D-32758 Detmold
 Germany

www.weidmueller.com

技术数据

阻燃等级符合 UL 94	V-0	触点材料	铜合金
插针镀层	镀锡	焊接连接的焊层结构	≥ 3 μm Ag
插头触点叠层结构	≥ 3 μm Ag	最低存放温度	-40 °C
最高存放温度	70 °C	最低操作温度	-50 °C
最高操作温度	120 °C	最小安装温度	-25 °C
最大安装温度范围	120 °C		

额定数据符合 UL 1059 标准

最小爬电距离	10.5 mm	最小电气间隙	8.9 mm
--------	---------	--------	--------

包装

包装	盒装	VPE 长度	352.00 mm
VPE 宽度	135.00 mm	VPE 高度	45.00 mm

额定数据符合 IEC 标准

额定电流, 最小回路数 (Tu = 20°C)	78.3 A	额定电流, 最大回路数 (Tu = 20°C)	67.9 A
额定电流, 最小回路数 (Tu = 40°C)	70.6 A	额定电流, 最大回路数 (Tu = 40°C)	61.3 A
额定电压值 (过电压等级II/污染等级2)	1000 V	额定电压值 (过电压等级III/污染等级2)	1000 V
额定冲击电压 (过电压等级 II/污染等级2)	6000 V	额定冲击电压 (过电压等级III/污染等级2)	8 kV
最小爬电距离	10.5 mm	最小电气间隙	8.9 mm

重要注意事项

IPC 标准的符合性 符合性：该产品根据国际认可的标准进行开发、生产和交付，符合数据页中确保的特性，装饰性特性满足 IPC-A-610 “等级 2”。其他针对产品的权利主张可以应要求进行评估。

- 备注
- Additional variants on request
 - Rated current related to rated cross-section & min. No. of poles.
 - P on drawing = pitch
 - Rated data refer only to the component itself. Clearance and creepage distances to other components are to be designed in accordance with the relevant application standards.
 - For all applications with flange we recommend to fix the pin header with the help of the soldering flange or a self-tapping screw on the board.
 - In accordance with IEC 61984, OMNIMATE-connectors are connectors without breaking capacity (COC). During designated use, connectors are not allowed to be engaged or disengaged when live or under load
 - Long term storage of the product with average temperature of 50 °C and maximum humidity 70%, 36 months

分类

ETIM 8.0	EC002637	ETIM 9.0	EC002637
ETIM 10.0	EC002637	ECLASS 14.0	27-46-02-01
ECLASS 15.0	27-46-02-01		

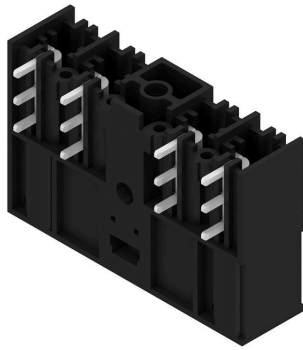
SU 10.16IT/04/90MSF3 3.5AG BK BX SO

Weidmüller Interface GmbH & Co. KG
 Klingenbergstraße 26
 D-32758 Detmold
 Germany

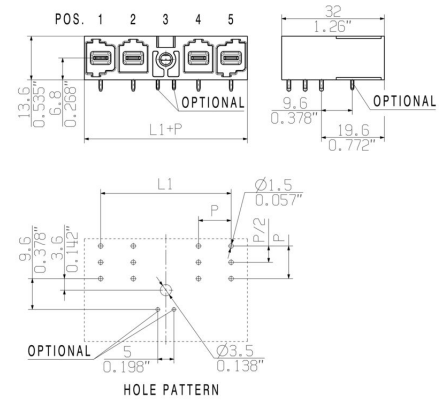
www.weidmueller.com

图纸

产品图片



Dimensional drawing



应用举例



SU 10.16IT/04/90MSF3 3.5AG BK BX SO

Weidmüller Interface GmbH & Co. KG
Klingenbergstraße 26
D-32758 Detmold
Germany

www.weidmueller.com

附件

编码元件



适用于电力电子设备的插拔式联接技术 - 适用于电机启动器、变频器和伺服控制器等现代驱动设备。

OMNIMATE 电源接插件以更高的安全性和插拔式屏蔽片、集成信号接插件或单手法兰操作等创新型解决方案成为新的标准。

3 个产品系列可提供更多优点：

- 面向应用的可扩展性：提供适用于 29 A (IEC) 或 20 A (UL) 的 4 mm² 接插件到适用于 76 A (IEC) 或 54 A (UL) 的 16 mm² 接插件
- 电压可高达 1000 V (IEC) 或 600 V (UL)
- 经优化处理的多种安装选项

我们的服务：

直接使用 产品配置软件配置您的个性化接插件。

通用订货数据

类型	KO BU/SU10.16HP BK	版本
订货号	1824410000	PCB 接插件, 附件, 防错插销, 黑色, 回路数: 1
GTIN (EAN)	4032248326716	
数量	50 ST	
类型	KO BU/SU10.16HP WT	版本
订货号	2592600000	PCB 接插件, 附件, 防错插销, 本色, 回路数: 1
GTIN (EAN)	4050118717389	
数量	50 ST	

安装螺丝

通用订货数据

类型	SU 10.16 BFSC P 35X 14	版本
订货号	2812340000	PCB 接插件, 安装螺丝
GTIN (EAN)	4064675295495	
数量	50 ST	
类型	SU 10.16 BFSC S 35X12	版本
订货号	2812290000	PCB 接插件, 安装螺丝
GTIN (EAN)	4064675294955	
数量	50 ST	