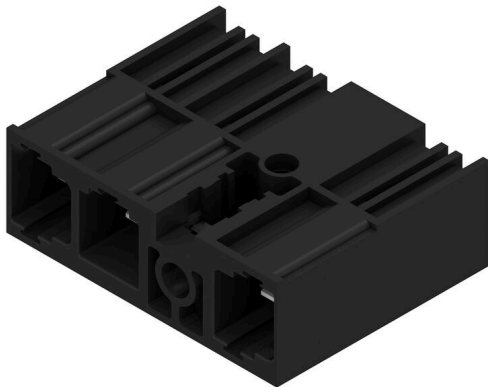


SU 10.16IT/03/90MSF3 3.5AG BK BX

Weidmüller Interface GmbH & Co. KG
Klingenbergstraße 26
D-32758 Detmold
Germany

www.weidmueller.com

产品图片



根据 IEC 61800-5-1 标准，400V IT 系统用 10.16 节距的带中间焊接法兰紧固件的公接头。

使用前导触点时提供符合 UL840 (600 V) 的 UL 认证。与 BUZ 10.16 IT 一起使用时，它们符合 IEC 61800-5-1 对 IT 系统（相对地面为 400 V）的 5.5 mm 触摸保护装置的扩展要求。

与其他标准解决方案相比，中间法兰互锁功能减少了一个节距宽度的空间要求。

可根据要求提供带螺纹法兰或不带法兰的产品。

通用订货数据

| | |
|------------|--|
| 版本 | PCB 接插件, 插座, THT 焊接联接, 10.16 mm, 回路数: 3, 90°, 焊脚长度 (l): 3.5 mm, 镀锡, 黑色, 盒装 |
| 订货号 | 2630160000 |
| 类型 | SU 10.16IT/03/90MSF3 3.5AG BK BX |
| GTIN (EAN) | 4050118633832 |
| 数量 | 42 items |
| 产品数据 | IEC: 1000 V / 78.3 A UL: |
| 包装 | 盒装 |

SU 10.16IT/03/90MSF3 3.5AG BK BX

Weidmüller Interface GmbH & Co. KG
 Klingenbergstraße 26
 D-32758 Detmold
 Germany

www.weidmueller.com

技术数据

审批

ROHS 一致

尺寸和重量

净重 15.77 g

环保产品合规

RoHS 合规状态 合规, 无例外
 REACH SVHC 不超过 0.1 wt% 的高度关注物质 (SVHC)

系统规格

| | |
|--------------------|--------------------------------|
| 产品系列 | OMNIMATE 电源 - BU/SU 10.16IT 系列 |
| 联接类型 | 板联接 |
| 安装在印刷电路板上 | THT 焊接联接 |
| 间距 P (单位: mm) | 10.16 mm |
| 间距 P (单位: inch) | 0.400 " |
| 出线方向 | 90° |
| 回路数 | 3 |
| 焊脚长度 (l) | 3.5 mm |
| 焊针长度公差 | +0.1 / -0.3 mm |
| 焊针规格 | 1.2 x 1.1 mm |
| 焊针规格 = d tolerance | +0.1 / -0.1 mm |
| L1 (mm) | 30.48 mm |
| L1 (inch) | 1.200 " |
| 插针排数 | 1 |
| 螺钉法兰的最小扭矩 | 0.3 Nm |
| 螺钉法兰的最大扭矩 | 0.4 Nm |

| 拧紧扭矩 | 扭矩类型 使用信息 | 安装螺钉, 印刷电路板 | | |
|------|--------------|-------------|-----|--|
| | | 厚度 | 最小 | 最大 |
| | | 厚度 | 最小 | 1.44 mm |
| | | | 最大 | 1.76 mm |
| | | 拧紧力矩 | 最小 | 0.25 Nm |
| | | | 最大 | 0.3 Nm |
| | | 推荐螺钉 | 部件号 | SU 10.16 BFSC P 35X 14 |
| | | | 厚度 | 最小 2.88 mm 最大 3.52 mm |
| | | 拧紧力矩 | 最小 | 0.2 Nm |
| | | | 最大 | 0.25 Nm |
| | | 推荐螺钉 | 部件号 | SU 10.16 BFSC P 35X 14 |
| | | | 厚度 | 最小 1.44 mm 最大 3.52 mm |
| | | 拧紧力矩 | 最小 | 0.8 Nm |
| | | | 最大 | 0.9 Nm |
| | | 推荐螺钉 | 部件号 | SU 10.16 BFSC S 35X12 |

材料数据

| | | | |
|----------|----------|----------------------|----|
| 绝缘材料 | PA GF | 颜色编码 | 黑色 |
| 比色表 (相似) | RAL 9011 | Moisture Level (MSL) | |

SU 10.16IT/03/90MSF3 3.5AG BK BX

Weidmüller Interface GmbH & Co. KG
Klingenbergstraße 26
D-32758 Detmold
Germany

www.weidmueller.com

技术数据

| | | | |
|--------------|-----------|-----------|-----------|
| 阻燃等级符合 UL 94 | V-0 | 触点材料 | 铜合金 |
| 插针镀层 | 镀锡 | 焊接连接的焊层结构 | ≥ 3 μm Ag |
| 插头触点叠层结构 | ≥ 3 μm Ag | 最低存放温度 | -40 °C |
| 最高存放温度 | 70 °C | 最低操作温度 | -50 °C |
| 最高操作温度 | 120 °C | 最小安装温度 | -25 °C |
| 最大安装温度范围 | 120 °C | | |

额定数据符合 UL 1059 标准

| | | | |
|--------|---------|--------|--------|
| 最小爬电距离 | 10.5 mm | 最小电气间隙 | 8.9 mm |
|--------|---------|--------|--------|

包装

| | | | |
|--------|-----------|--------|-----------|
| 包装 | 盒装 | VPE 长度 | 338.00 mm |
| VPE 宽度 | 130.00 mm | VPE 高度 | 44.00 mm |

额定数据符合 IEC 标准

| | | | |
|-------------------------|---------|-------------------------|--------|
| 额定电流, 最小回路数 (Tu = 20°C) | 78.3 A | 额定电流, 最大回路数 (Tu = 20°C) | 67.9 A |
| 额定电流, 最小回路数 (Tu = 40°C) | 70.6 A | 额定电流, 最大回路数 (Tu = 40°C) | 61.3 A |
| 额定电压值 (过电压等级II/污染等级2) | 1000 V | 额定电压值 (过电压等级III/污染等级2) | 1000 V |
| 额定冲击电压 (过电压等级 II/污染等级2) | 6000 V | 额定冲击电压 (过电压等级III/污染等级2) | 8 kV |
| 最小爬电距离 | 10.5 mm | 最小电气间隙 | 8.9 mm |

重要注意事项

IPC 标准的符合性 符合性：该产品根据国际认可的标准进行开发、生产和交付，符合数据页中确保的特性，装饰性特性满足 IPC-A-610 “等级 2”。其他针对产品的权利主张可以应要求进行评估。

- 备注
- Additional variants on request
 - Rated current related to rated cross-section & min. No. of poles.
 - P on drawing = pitch
 - Rated data refer only to the component itself. Clearance and creepage distances to other components are to be designed in accordance with the relevant application standards.
 - For all applications with flange we recommend to fix the pin header with the help of the soldering flange or a self-tapping screw on the board.
 - In accordance with IEC 61984, OMNIMATE-connectors are connectors without breaking capacity (COC). During designated use, connectors are not allowed to be engaged or disengaged when live or under load
 - Long term storage of the product with average temperature of 50 °C and maximum humidity 70%, 36 months

分类

| | | | |
|-------------|-------------|-------------|-------------|
| ETIM 8.0 | EC002637 | ETIM 9.0 | EC002637 |
| ETIM 10.0 | EC002637 | ECLASS 14.0 | 27-46-02-01 |
| ECLASS 15.0 | 27-46-02-01 | | |

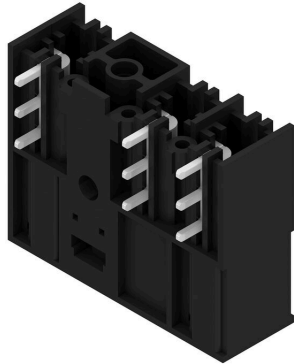
SU 10.16IT/03/90MSF3 3.5AG BK BX

Weidmüller Interface GmbH & Co. KG
 Klingenbergstraße 26
 D-32758 Detmold
 Germany

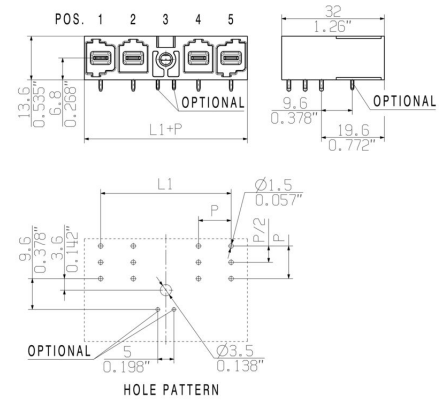
www.weidmueller.com

图纸

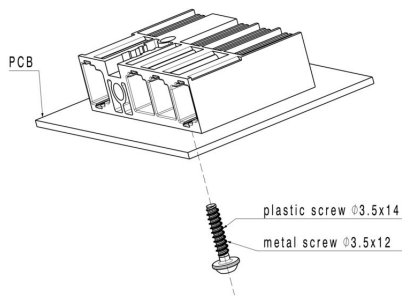
产品图片



Dimensional drawing



应用举例



SU 10.16IT/03/90MSF3 3.5AG BK BX

Weidmüller Interface GmbH & Co. KG
Klingenbergstraße 26
D-32758 Detmold
Germany

附件

www.weidmueller.com

编码元件



适用于电力电子设备的插拔式联接技术 - 适用于电机启动器、变频器和伺服控制器等现代驱动设备。

OMNIMATE 电源接插件以更高的安全性和插拔式屏蔽片、集成信号接插件或单手法兰操作等创新型解决方案成为新的标准。

3 个产品系列可提供更多优点：

- 面向应用的可扩展性：提供适用于 29 A (IEC) 或 20 A (UL) 的 4 mm² 接插件到适用于 76 A (IEC) 或 54 A (UL) 的 16 mm² 接插件
- 电压可高达 1000 V (IEC) 或 600 V (UL)
- 经优化处理的多种安装选项

我们的服务：

直接使用 产品配置软件配置您的个性化接插件。

通用订货数据

| | | |
|------------|----------------------------|-------------------------------|
| 类型 | KO BU/SU10.16HP BK | 版本 |
| 订货号 | 1824410000 | PCB 接插件, 附件, 防错插销, 黑色, 回路数: 1 |
| GTIN (EAN) | 4032248326716 | |
| 数量 | 50 ST | |
| 类型 | KO BU/SU10.16HP WT | 版本 |
| 订货号 | 2592600000 | PCB 接插件, 附件, 防错插销, 本色, 回路数: 1 |
| GTIN (EAN) | 4050118717389 | |
| 数量 | 50 ST | |

安装螺丝

通用订货数据

| | | |
|------------|----------------------------|---------------|
| 类型 | SU 10.16 BFSC P 35X 14 | 版本 |
| 订货号 | 2812340000 | PCB 接插件, 安装螺丝 |
| GTIN (EAN) | 4064675295495 | |
| 数量 | 50 ST | |
| 类型 | SU 10.16 BFSC S 35X12 | 版本 |
| 订货号 | 2812290000 | PCB 接插件, 安装螺丝 |
| GTIN (EAN) | 4064675294955 | |
| 数量 | 50 ST | |