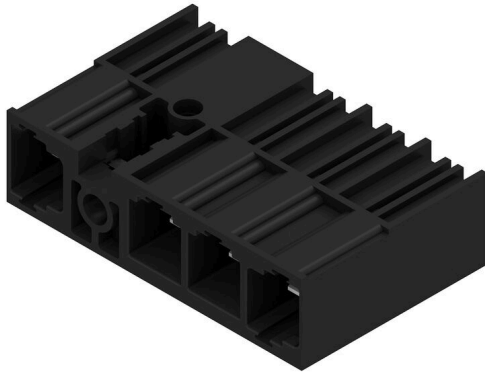


## SU 10.16IT/04/90MSF2 3.5AG BK BX

Weidmüller Interface GmbH & Co. KG  
 Klingenbergstraße 26  
 D-32758 Detmold  
 Germany

www.weidmueller.com

## 产品图片



根据 IEC 61800-5-1 标准，400V IT 系统用 10.16 节距的带中间焊接法兰紧固件的公接头。

使用前导触点时提供符合 UL840 (600 V) 的 UL 认证。与 BUZ 10.16 IT 一起使用时，它们符合 IEC 61800-5-1 对 IT 系统（相对地面为 400 V）的 5.5 mm 触摸保护装置的扩展要求。

与其他标准解决方案相比，中间法兰互锁功能减少了一个节距宽度的空间要求。

可根据要求提供带螺纹法兰或不带法兰的产品。

## 通用订货数据

版本	PCB 接插件, 插座, THT 焊接联接, 10.16 mm, 回路数: 4, 90°, 焊脚长度 (l): 3.5 mm, 镀锡, 黑色, 盒装
订货号	<a href="#">2630150000</a>
类型	SU 10.16IT/04/90MSF2 3.5AG BK BX
GTIN (EAN)	4050118633825
数量	36 items
产品数据	IEC: 1000 V / 78.3 A UL:
包装	盒装

**SU 10.16IT/04/90MSF2 3.5AG BK BX**

**Weidmüller Interface GmbH & Co. KG**  
 Klingenbergstraße 26  
 D-32758 Detmold  
 Germany

www.weidmueller.com

技术数据

审批

ROHS 一致

尺寸和重量

净重 19.65 g

环保产品合规

RoHS 合规状态 合规, 无例外  
 REACH SVHC 不超过 0.1 wt% 的高度关注物质 (SVHC)

系统规格

产品系列	OMNIMATE 电源 - BU/SU 10.16IT 系列
联接类型	板联接
安装在印刷电路板上	THT 焊接联接
间距 P (单位: mm)	10.16 mm
间距 P (单位: inch)	0.400 "
出线方向	90°
回路数	4
焊脚长度 (l)	3.5 mm
焊针长度公差	+0.1 / -0.3 mm
焊针规格	1.2 x 1.1 mm
焊针规格 = d tolerance	+0.1 / -0.1 mm
L1 (mm)	40.64 mm
L1 (inch)	1.600 "
插针排数	1
螺钉法兰的最小扭矩	0.3 Nm
螺钉法兰的最大扭矩	0.4 Nm

拧紧扭矩	扭矩类型 使用信息	安装螺钉, 印刷电路板		
		厚度	最小	最大
		厚度	最小	1.44 mm
			最大	1.76 mm
		拧紧力矩	最小	0.25 Nm
			最大	0.3 Nm
		推荐螺钉	部件号	<a href="#">SU 10.16</a> <a href="#">BFSC P 35X</a> <a href="#">14</a>
			厚度	最小 2.88 mm 最大 3.52 mm
		拧紧力矩	最小	0.2 Nm
			最大	0.25 Nm
		推荐螺钉	部件号	<a href="#">SU 10.16</a> <a href="#">BFSC P 35X</a> <a href="#">14</a>
			厚度	最小 1.44 mm 最大 3.52 mm
		拧紧力矩	最小	0.8 Nm
			最大	0.9 Nm
		推荐螺钉	部件号	<a href="#">SU 10.16</a> <a href="#">BFSC S</a> <a href="#">35X12</a>

材料数据

绝缘材料	PA GF	颜色编码	黑色
比色表 (相似)	RAL 9011	Moisture Level (MSL)	

**SU 10.16IT/04/90MSF2 3.5AG BK BX**

**Weidmüller Interface GmbH & Co. KG**  
 Klingenbergstraße 26  
 D-32758 Detmold  
 Germany

www.weidmueller.com

**技术数据**

阻燃等级符合 UL 94	V-0	触点材料	铜合金
插针镀层	镀锡	焊接连接的焊层结构	≥ 3 μm Ag
插头触点叠层结构	≥ 3 μm Ag	最低存放温度	-40 °C
最高存放温度	70 °C	最低操作温度	-50 °C
最高操作温度	120 °C	最小安装温度	-25 °C
最大安装温度范围	120 °C		

**额定数据符合 UL 1059 标准**

最小爬电距离	10.5 mm	最小电气间隙	8.9 mm
--------	---------	--------	--------

**包装**

包装	盒装	VPE 长度	352.00 mm
VPE 宽度	137.00 mm	VPE 高度	50.00 mm

**额定数据符合 IEC 标准**

额定电流, 最小回路数 (Tu = 20°C)	78.3 A	额定电流, 最大回路数 (Tu = 20°C)	67.9 A
额定电流, 最小回路数 (Tu = 40°C)	70.6 A	额定电流, 最大回路数 (Tu = 40°C)	61.3 A
额定电压值 (过电压等级II/污染等级2)	1000 V	额定电压值 (过电压等级III/污染等级2)	1000 V
额定冲击电压 (过电压等级 II/污染等级2)	6000 V	额定冲击电压 (过电压等级III/污染等级2)	8 kV
最小爬电距离	10.5 mm	最小电气间隙	8.9 mm

**重要注意事项**

IPC 标准的符合性 符合性：该产品根据国际认可的标准进行开发、生产和交付，符合数据页中确保的特性，装饰性特性满足 IPC-A-610 “等级 2”。其他针对产品的权利主张可以应要求进行评估。

- 备注
- Additional variants on request
  - Rated current related to rated cross-section & min. No. of poles.
  - P on drawing = pitch
  - Rated data refer only to the component itself. Clearance and creepage distances to other components are to be designed in accordance with the relevant application standards.
  - For all applications with flange we recommend to fix the pin header with the help of the soldering flange or a self-tapping screw on the board.
  - In accordance with IEC 61984, OMNIMATE-connectors are connectors without breaking capacity (COC). During designated use, connectors are not allowed to be engaged or disengaged when live or under load
  - Long term storage of the product with average temperature of 50 °C and maximum humidity 70%, 36 months

**分类**

ETIM 8.0	EC002637	ETIM 9.0	EC002637
ETIM 10.0	EC002637	ECLASS 14.0	27-46-02-01
ECLASS 15.0	27-46-02-01		

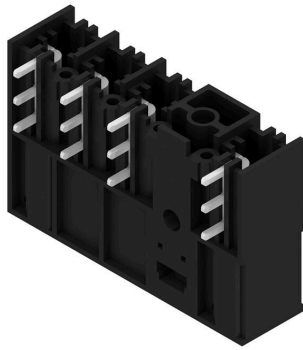
SU 10.16IT/04/90MSF2 3.5AG BK BX

Weidmüller Interface GmbH & Co. KG  
 Klingenbergstraße 26  
 D-32758 Detmold  
 Germany

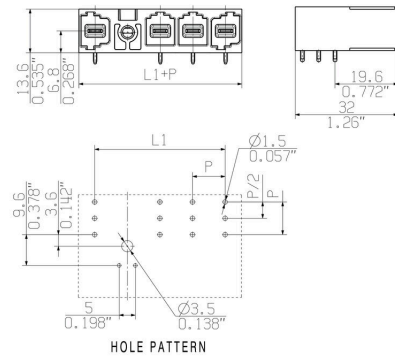
www.weidmueller.com

图纸

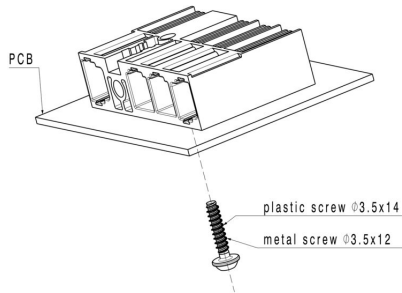
产品图片



Dimensional drawing



应用举例



**SU 10.16IT/04/90MSF2 3.5AG BK BX**

**Weidmüller Interface GmbH & Co. KG**  
 Klingenbergstraße 26  
 D-32758 Detmold  
 Germany

附件

www.weidmueller.com

编码元件



适用于电力电子设备的插拔式联接技术 - 适用于电机启动器、变频器和伺服控制器等现代驱动设备。

OMNIMATE 电源接插件以更高的安全性和插拔式屏蔽片、集成信号接插件或单手法兰操作等创新型解决方案成为新的标准。

3 个产品系列可提供更多优点：

- 面向应用的可扩展性：提供适用于 29 A (IEC) 或 20 A (UL) 的 4 mm<sup>2</sup> 接插件到适用于 76 A (IEC) 或 54 A (UL) 的 16 mm<sup>2</sup> 接插件
- 电压可高达 1000 V (IEC) 或 600 V (UL)
- 经优化处理的多种安装选项

我们的服务：

直接使用 产品配置软件配置您的个性化接插件。

通用订货数据

类型	KO BU/SU10.16HP BK	版本
订货号	<a href="#">1824410000</a>	PCB 接插件, 附件, 防错插销, 黑色, 回路数: 1
GTIN (EAN)	4032248326716	
数量	50 ST	
类型	KO BU/SU10.16HP WT	版本
订货号	<a href="#">2592600000</a>	PCB 接插件, 附件, 防错插销, 本色, 回路数: 1
GTIN (EAN)	4050118717389	
数量	50 ST	

安装螺丝

通用订货数据

类型	SU 10.16 BFSC P 35X 14	版本
订货号	<a href="#">2812340000</a>	PCB 接插件, 安装螺丝
GTIN (EAN)	4064675295495	
数量	50 ST	
类型	SU 10.16 BFSC S 35X12	版本
订货号	<a href="#">2812290000</a>	PCB 接插件, 安装螺丝
GTIN (EAN)	4064675294955	
数量	50 ST	