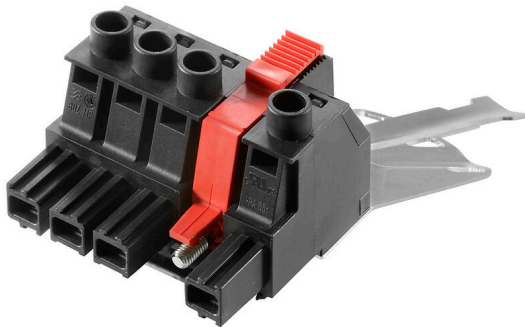


BUZ 10.16IT/04/180MSF2SH180 AG BK BX

Weidmüller Interface GmbH & Co. KG
Klingenbergstraße 26
D-32758 Detmold
Germany

www.weidmuller.com



适用于 IT 网络的 OMNIMATE Power - 高达 50 kVA

针对特殊要求定制方案

更符合标准要求，性能影响少：适用于 IT 网络的

OMNIMATE Power 内置各种标准配件。简化了设计和认证程序，是操作更安全可靠。

应用结果和优点：可不受限地用于 400-V IT 系统中，接触安全符合 IEC 61800-5-1 (+ 5.5 mm)。自动式单手安全法兰确保使用安全。在插拔操作时，自动联锁特性保证操作可靠性。

综上所述：无需其他设备。面向应用的设计意味着认证时无需调整。

Including pre-assembled pluggable shield connection for large area shielding in your application.

通用订货数据

版本	PCB 接插件, 插头, 10.16 mm, 回路数: 4, 180°, 压线框联接, 压接范围, 最大: 16 mm², 盒装
订货号	2627540000
类型	BUZ 10.16IT/04/180MSF2SH180 AG BK BX
GTIN (EAN)	4050118631425
数量	20 items
产品数据	IEC: 1000 V / 78.3 A / 0.2 - 16 mm² UL: 600 V / 60 A / AWG 22 - AWG 4
包装	盒装

BUZ 10.16IT/04/180MSF2SH180 AG BK BX

Weidmüller Interface GmbH & Co. KG
Klingenbergstraße 26
D-32758 Detmold
Germany

www.weidmueller.com

技术数据

审批

ROHS 一致

尺寸和重量

深	143.5 mm	深度 (英寸)	5.6496 inch
高度	86 mm	高度 (英寸)	3.3858 inch
宽度	51.9 mm	宽度 (英寸)	2.0433 inch
净重	100.25 g		

环保产品合规

RoHS 合规状态	合规, 有例外
RoHS 豁免 (如适用/已知)	6al
REACH SVHC	Lead 7439-92-1
SCIP	a9fcc928-8cc3-4126-aede-eb294a2dd7f6

系统参数

产品系列	OMNIMATE 电源 - BU/SU 10.16IT 系列	联接类型	现场接线
导线连接方式	压线框联接	间距 P (单位: mm)	10.16 mm
间距 P (单位: inch)	0.400 "	导线出线方向	180°
回路数	4	L1 (mm)	40.64 mm
L1 (inch)	1.600 "	层数	1
插针排数	1	额定横截面	16 mm ²
防触电保护 (按照 DIN VDE 57 106)	手指安全保护	防触电保护 (按照 DIN VDE 0470)	IP 20
通道电阻	4.50 mΩ	可编码	是
剥线长度	12 mm	螺钉法兰的最小扭矩	0.3 Nm
螺钉法兰的最大扭矩	0.4 Nm	最小拧紧力矩	1.2 Nm
最大拧紧力矩	2 Nm	压接螺钉	M 4
相关标准	DIN 5264, ISO 8764/2-PZ	插拔次数	25
插拔力 / 回路, 最大	14.5 N	拉力 / 回路, 最大	14.5 N

材料数据

绝缘材料	PA GF	颜色编码	黑色
比色表 (相似)	RAL 9011	绝缘材料组	I
相比漏电起痕指数 (CTI)	≥ 600	Moisture Level (MSL)	
阻燃等级符合 UL 94	V-0	触点材料	铜合金
插针镀层	镀银	插头触点叠层结构	≥ 3 μm Ag
最低存放温度	-40 °C	最高存放温度	70 °C
最低操作温度	-50 °C	最高操作温度	130 °C
最小安装温度	-25 °C	最大安装温度范围	130 °C

适用导线

压接范围, 最小	0.2 mm ²
压接范围, 最大	16 mm ²
导线最小压接面积 AWG	AWG 22
导线最大压接面积 AWG	AWG 4
单股导线的, 最小值 H05(07) V-U	0.2 mm ²
单股导线的, 最大值 H05(07) V-U	16 mm ²
多股硬导线, 最小值 H07V-R	6 mm ²
多股硬导线, 最大值 H07V-R	16 mm ²
软导线, 最小压接面积 H05(07) V-K	0.5 mm ²

BUZ 10.16IT/04/180MSF2SH180 AG BK BX

Weidmüller Interface GmbH & Co. KG
 Klingenbergstraße 26
 D-32758 Detmold
 Germany

www.weidmueller.com

技术数据

软导线, 最大压接面积 H05(07) V-K	16 mm ²		
最小压接面积 带预绝缘管状端头(DIN 46 228/4)	0.25 mm ²		
最大压接面积 带预绝缘管状端头(DIN 46 228/4)	16 mm ²		
带导线管状端头, DIN 46228 部分 1, 最小	0.25 mm ²		
最大压接面积 带管状端头, 符合DIN46 228/ 1	16 mm ²		
塞规符合 EN 60999 a x b ; ø	5.3mm (B6)		
可压接导线	导线连接 截面积	型号	细绞线
		标称	0.5 mm ²
管状端头	剥线长度	标称	14 mm
		推荐的管状端头	H0.5/18 OR
导线连接 截面积	导线连接 截面积	型号	细绞线
		标称	1 mm ²
管状端头	剥线长度	标称	15 mm
		推荐的管状端头	H1.0/18 GE
导线连接 截面积	导线连接 截面积	型号	细绞线
		标称	1.5 mm ²
管状端头	剥线长度	标称	15 mm
		推荐的管状端头	H1.5/18D SW
导线连接 截面积	导线连接 截面积	型号	细绞线
		标称	0.75 mm ²
管状端头	剥线长度	标称	14 mm
		推荐的管状端头	H0.75/18 W
导线连接 截面积	导线连接 截面积	型号	细绞线
		标称	2.5 mm ²
管状端头	剥线长度	标称	14 mm
		推荐的管状端头	H2.5/19D BL
导线连接 截面积	导线连接 截面积	型号	细绞线
		标称	4 mm ²
管状端头	剥线长度	标称	12 mm
		推荐的管状端头	H4.0/12
导线连接 截面积	导线连接 截面积	型号	细绞线
		标称	6 mm ²
管状端头	剥线长度	标称	14 mm
		推荐的管状端头	H6.0/20 SW
导线连接 截面积	导线连接 截面积	型号	细绞线
		标称	10 mm ²
管状端头	剥线长度	标称	12 mm
		推荐的管状端头	H10.0/12
导线连接 截面积	导线连接 截面积	型号	细绞线
		标称	16 mm ²
管状端头	剥线长度	标称	12 mm
		推荐的管状端头	H16.0/12
导线连接 截面积	导线连接 截面积	型号	细绞线
		标称	16 mm ²
管状端头	剥线长度	标称	15 mm
		推荐的管状端头	H16.0/22 GN

BUZ 10.16IT/04/180MSF2SH180 AG BK BX

Weidmüller Interface GmbH & Co. KG
Klingenbergstraße 26
D-32758 Detmold
Germany

www.weidmueller.com

技术数据

参考文本 根据产品和额定电压选择管状端头的长度。

额定数据符合 CSA 标准

额定电压 (使用组 B / CSA)	600 V	额定电压 (使用组 C / CSA)	600 V
额定电压 (使用组 D / CSA)	600 V	额定电流 (使用组 B / CSA)	60 A
额定电流 (使用组 C / CSA)	60 A	额定电流 (使用组 D / CSA)	5 A
导线最小压接面积, AWG,	AWG 22	导线最大压接面积, AWG	AWG 4

额定数据符合 UL 1059 标准

额定电压 (使用组 B / UL 1059)	600 V	额定电压 (使用组 C / UL 1059)	600 V
额定电压 (使用组 D / UL 1059)	600 V	额定电流 (使用组 B / UL 1059)	60 A
额定电流 (使用组 C / UL 1059)	60 A	额定电流 (使用组 D / UL 1059)	5 A
导线最小压接面积, AWG	AWG 22	导线最大压接面积, AWG	AWG 4

包装

包装	盒装	VPE 长度	352.00 mm
VPE 宽度	162.00 mm	VPE 高度	105.00 mm

额定数据符合 IEC 标准

依据标准进行测试	IEC 60664-1, IEC 61984	额定电流, 最小回路数 (Tu = 20°C)	78.3 A
额定电流, 最大回路数 (Tu = 20°C)	67.9 A	额定电流, 最小回路数 (Tu = 40°C)	70.6 A
额定电流, 最大回路数 (Tu = 40°C)	61.3 A	额定电压值 (过电压等级II/污染等级2)	1000 V
额定电压值 (过电压等级III/污染等级2)	1000 V	额定电压值 (过电压等级III/污染等级3)	1000 V
额定冲击电压 (过电压等级II/污染等级2)	6 kV	额定冲击电压 (过电压等级III/污染等级2)	8 kV
额定冲击电压 (过电压等级III/污染等级3)	8 kV	瞬时耐电流	3 x 1s, 1000 A
最小爬电距离	15.1 mm	最小电气间隙	15.1 mm

重要注意事项

IPC 标准的符合性 符合性：该产品根据国际认可的标准进行开发、生产和交付，符合数据页中确保的特性，装饰性特性满足 IPC-A-610 “等级 2”。其他针对产品的权利主张可以应要求进行评估。

备注

- Additional variants on request
- Rated current related to rated cross-section & min. No. of poles.
- Wire end ferrule with plastic collar to DIN 46228/4
- Wire end ferrule without plastic collar to DIN 46228/1
- P on drawing = pitch
- Rated data refer only to the component itself. Clearance and creepage distances to other components are to be designed in accordance with the relevant application standards.
- For all applications with flange we recommend to fix the pin header with the help of the soldering flange or a self-tapping screw on the board.
- In accordance with IEC 61984, OMNIMATE-connectors are connectors without breaking capacity (COC). During designated use, connectors are not allowed to be engaged or disengaged when live or under load
- Long term storage of the product with average temperature of 50 °C and maximum humidity 70%, 36 months

分类

ETIM 8.0	EC002638	ETIM 9.0	EC002638
ETIM 10.0	EC002638	ECLASS 14.0	27-46-02-02
ECLASS 15.0	27-46-02-02		

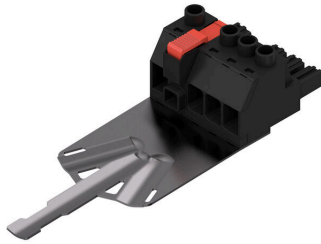
BUZ 10.16IT/04/180MSF2SH180 AG BK BX

Weidmüller Interface GmbH & Co. KG
 Klingenbergstraße 26
 D-32758 Detmold
 Germany

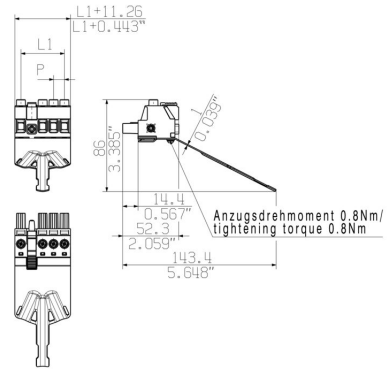
www.weidmueller.com

图纸

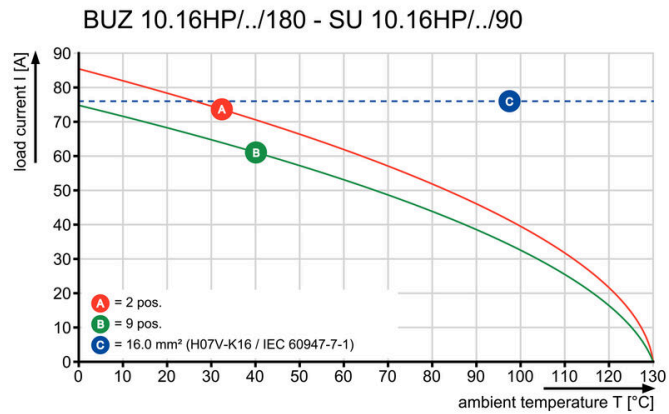
产品图片



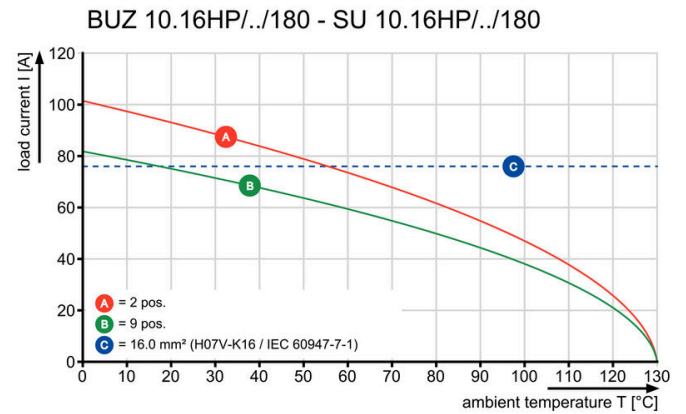
Dimensional drawing



Graph



Graph



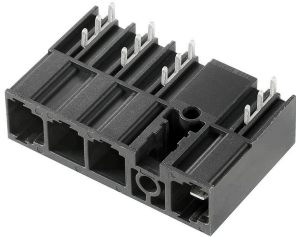
BUZ 10.16IT/04/180MSF2SH180 AG BK BX

Weidmüller Interface GmbH & Co. KG
Klingenbergstraße 26
D-32758 Detmold
Germany

配套联接件

www.weidmueller.com

SU 10.16IT 270MSF



根据 IEC 61800-5-1 标准，400V IT 系统用 10.16 节距的带中间焊接法兰紧固件的公接头。

使用前导触点时提供符合 UL840 (600 V) 的 UL 认证。与 BUZ 10.16 IT 一起使用时，它们符合 IEC 61800-5-1 对 IT 系统（相对地面为 400 V）的 5.5 mm 触摸保护装置的扩展要求。

与其他标准解决方案相比，中间法兰互锁功能减少了一个节距宽度的空间要求。

可根据要求提供带螺纹法兰或不带法兰的产品。

通用订货数据

类型	SU 10.16IT/04/270MSF2 3...	版本
订货号	2630220000	PCB 接插件, 插座, THT 焊接联接, 10.16 mm, 回路数: 4, 270°, 焊脚长度
GTIN (EAN)	4050118633894	(I): 3.5 mm, 镀锡, 黑色, 盒装
数量	36 ST	

SU 10.16IT 90MSF



根据 IEC 61800-5-1 标准，400V IT 系统用 10.16 节距的带中间焊接法兰紧固件的公接头。

使用前导触点时提供符合 UL840 (600 V) 的 UL 认证。与 BUZ 10.16 IT 一起使用时，它们符合 IEC 61800-5-1 对 IT 系统（相对地面为 400 V）的 5.5 mm 触摸保护装置的扩展要求。

与其他标准解决方案相比，中间法兰互锁功能减少了一个节距宽度的空间要求。

可根据要求提供带螺纹法兰或不带法兰的产品。

通用订货数据

类型	SU 10.16IT/04/90MSF2 3...	版本
订货号	2630150000	PCB 接插件, 插座, THT 焊接联接, 10.16 mm, 回路数: 4, 90°, 焊脚长度
GTIN (EAN)	4050118633825	(I): 3.5 mm, 镀锡, 黑色, 盒装
数量	36 ST	