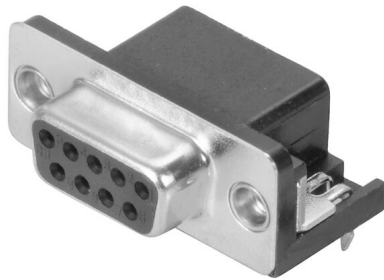


D-SUB F6.3 T09HU 3.2B2 TY BK

Weidmüller Interface GmbH & Co. KG
Klingenbergstraße 26
D-32758 Detmold
Germany

www.weidmueller.com



产品范围包括下列设计：

- 90°，平式 (水平) 和 180°，立式 (垂直)
- 法兰设计为钻孔、UNC 4-40 螺母和 UNC 4-40 螺母
- 冲压触点 (额定电流：3 A)
- THT 焊接工艺
- 多种不同的设计类型，也可采用卡扣夹
- 托盘包装 (TY)
- 温度范围增大：-55 °C 至 +85 °C，确保最大的性能

通用订货数据

版本	OMNIMATE 数据 - D-SUB 连接器, 反向插座, 螺栓 UNC 4-40, 卡扣夹, THT 焊接联接, 间距 P (单位: mm) : 2.77 mm, 回路数: 9, $\geq 50 \mu\text{m}$ Ni / $\geq 1 \mu\text{m}$ Au, ≤ 50 , PBT 强化玻璃纤维 UL 94 V-0, 黑色, 托盘 (手动安装)
订货号	2626700000
类型	D-SUB F6.3 T09HU 3.2B2 TY BK
GTIN (EAN)	4050118663648
数量	90 items
包装	托盘 (手动安装)
交货状态	本产品即将停产。
有效期	2024-08-31T00:00:00+02:00

编制日期 13.03.2026 11:49:32 MEZ

目录日期 / 图纸

D-SUB F6.3 T09HU 3.2B2 TY BK

Weidmüller Interface GmbH & Co. KG
Klingenbergstraße 26
D-32758 Detmold
Germany

www.weidmueller.com

技术数据

审批

MAMID 认证



ROHS 一致
UL File Number Search [UL 网站](#)
UR 证书号 E92202

尺寸和重量

深	20.6 mm	深度 (英寸)	0.811 inch
最低安装高度	12.55 mm	宽度	30.81 mm
宽度 (英寸)	1.213 inch	净重	7.29 g

环保产品合规

RoHS 合规状态 合规, 无例外
REACH SVHC 不超过 0.1 wt% 的高度关注物质 (SVHC)

电气特性

介电强度, 触点-触点	1000 V AC	通道电阻	≤20 mΩ
额定电压	250 V	额定电流	3 A

系统规格

回路数	9
焊脚长度 (l)	3.2 mm
安装在印刷电路板上	THT 焊接联接
间距 P (单位: inch)	0.109 "
屏蔽材料	钢
侧面端, 属性	螺栓 UNC 4-40, 卡扣夹
联接类型	焊接联接
焊接孔直径 (D)	1 mm
产品系列	OMNIMATE 数据 - D-SUB 连接器
间距 P (单位: mm)	2.77 mm
插拔次数	≤ 50
方案类型	插头
出线方向	90°
屏蔽层表面	经镀锡处理的
焊接工艺	手动焊接, 波峰焊
焊针规格	八角形
焊针长度公差	带前缀公差下限 (表示为最小值) -0,25 带前缀公差上限 (表示为最大值) +0,25 公差, 单位 mm
焊针长度公差	+0,25 / -0,25 mm
焊针位置公差	± 0.1 mm

材料数据

绝缘材料	PBT 强化玻璃纤维 UL 94 V-0	颜色编码	黑色
比色表 (相似)	RAL 9011	Moisture Level (MSL)	
阻燃等级符合 UL 94	V-0	插针材料	磷铜
触点材料	铜合金	插针镀层	Au (Gold)

编制日期 13.03.2026 11:49:32 MEZ

目录日期 / 图纸

D-SUB F6.3 T09HU 3.2B2 TY BK

Weidmüller Interface GmbH & Co. KG
 Klingenbergstraße 26
 D-32758 Detmold
 Germany

www.weidmueller.com

技术数据

焊接连接的焊层结构	≥ 50 μ" Ni / ≥ 1 μ" Au	插头触点叠层结构	≥ 50 μ" Ni / ≥ 1 μ" Au
最低存放温度	-20 °C	最高存放温度	85 °C
最低操作温度	-55 °C	最高操作温度	105 °C

包装

包装	托盘 (手动安装)	VPE 长度	305.00 mm
VPE 宽度	202.00 mm	VPE 高度	25.00 mm

重要注意事项

备注

分类

ETIM 8.0	EC002637	ETIM 9.0	EC002637
ETIM 10.0	EC002637	ECLASS 14.0	27-46-02-01
ECLASS 15.0	27-46-02-01		

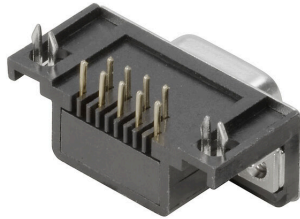
D-SUB F6.3 T09HU 3.2B2 TY BK

Weidmüller Interface GmbH & Co. KG
Klingenbergstraße 26
D-32758 Detmold
Germany

图纸

www.weidmueller.com

产品图片



D-SUB F6.3 T09HU 3.2B2 TY BK

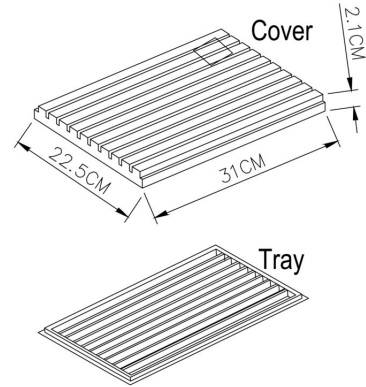
Weidmüller Interface GmbH & Co. KG
 Klingenbergstraße 26
 D-32758 Detmold
 Germany

www.weidmueller.com

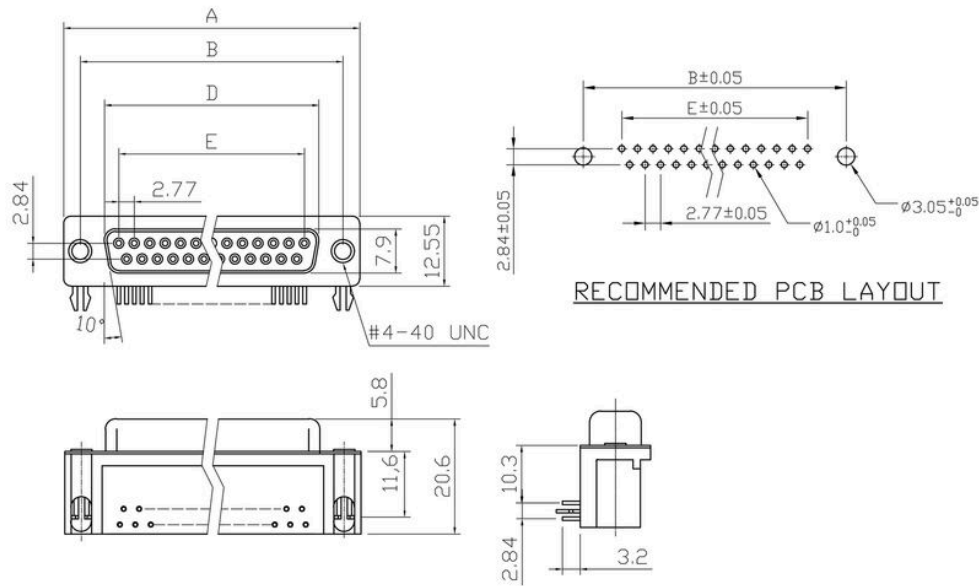
图纸

包装图纸

Scale	Free
TOLERANCE	
X.	±0.38
X.X	±0.25
X.XX	±0.13
DIM	TOL
X.°	±3°
X.X°	±1.0°
Angle	TOL



Dimensional drawing



Dimensions

Positions	A	B	C	E
9	30.81	24.99	16.33	11.08
15	39.20	33.30	24.70	19.39
25	53.05	47.04	38.40	33.24
37	69.40	63.50	54.80	49.86

Unit: mm