

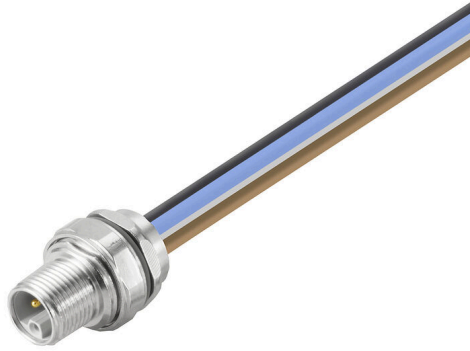
SAIE-M12SL-0.3VHM16-1.5**Weidmüller Interface GmbH & Co. KG**

Klingenbergstraße 26

D-32758 Detmold

Germany

www.weidmueller.com



您的外围设备应配备更大的电源。借助我们新的 M12 接插件，超过 250 V 和 2 A 的电压不会出现任何问题。紧凑型 A-、K-、L-、S- 和 T-编码 M12 接插件用于传输最高 630 V 交流电或 60 V 直流电的电压以及 12 A 的电流。

通用订货数据

版本	内置插头, M12, 针式直, 紧固螺纹: M 16 x 1.5, 回路数: 5, 股线 / 电缆长度: 0.3 m, 背板安装
订货号	2625950000
类型	SAIE-M12SL-0.3VHM16-1.5
GTIN (EAN)	4050118629477
数量	1 items

SAIE-M12SL-0.3VHM16-1.5

Weidmüller Interface GmbH & Co. KG
Klingenbergstraße 26
D-32758 Detmold
Germany

www.weidmueller.com

技术数据

审批

MAMID 认证



ROHS

一致

UL File Number Search

[UL 网站](#)

cURus 证书号

E307231

尺寸和重量

净重 43.12 g

环保产品合规

RoHS 合规状态 合规, 有例外

RoHS 豁免 (如适用/已知) 6c

REACH SVHC Lead 7439-92-1

SCIP ebf89fc8-a87f-4691-b87a-dfb9921774b4

电缆技术参数

芯线横截面积	1.5 mm ²	股线 / 电缆长度	0.3 m
颜色编码	棕色, 蓝色, 黑色, 白色, 灰色	回路数	5

技术资料 可定制接插件

回路数	5	编码	L-coded
插针镀层	镀金的	外壳基本材料	铸锌
触点材料	Cu	额定电压	63 V
额定电流	16 A	防护等级	IP67, 拧入时
外壳温度范围	-40 ... +85 °C		

通用参数

回路数	5	编码	L-coded
联接螺纹	M12	插针镀层	镀金的
芯线横截面积	1.5 mm ²	外壳基本材料	铸锌
触点材料	Cu	安装方式	背板安装
额定电压	63 V	额定电流	16 A
防护等级	IP67, 拧入时	端口 1	M12
端口 2	Flying wires	股线 / 电缆长度	0.3 m
紧固螺纹	M 16 x 1.5	外壳温度范围	-40 ... +85 °C
导线外径	-		

分类

ETIM 8.0	EC003570	ETIM 9.0	EC003570
ETIM 10.0	EC003570	ECLASS 14.0	27-44-01-03
ECLASS 15.0	27-44-01-03		

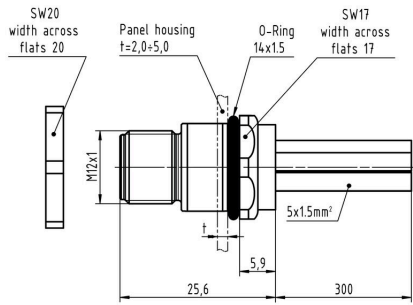
SAIE-M12SL-0.3VHM16-1.5

Weidmüller Interface GmbH & Co. KG
 Klingenbergstraße 26
 D-32758 Detmold
 Germany

www.weidmueller.com

图纸

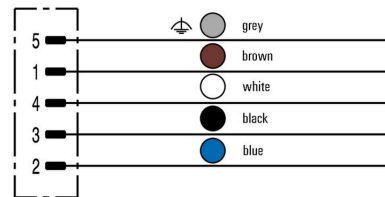
尺寸图



插针分配方案



接线图



安装开孔

