

TGD ELM-6

Weidmüller Interface GmbH & Co. KG
 Klingenbergstraße 26
 D-32758 Detmold
 Germany

www.weidmueller.com



先进的机器和工厂需要一种具备通信能力的负载监控系统。topGUARD——兼容 IO-Link 的负载监控系统——可提供远程控制选项、完全的数据透明度以及 24 伏系统电压的可靠保护。topGUARD 是创新电源管理系统中支持 IO-Link 的 PROtop 电源的理想补充。它采用了创新的集成电位分配方法，可以节省设备安装的空间和时间。只需连接一个通信模块并集成 IODD 文件即可进行参数化和控制，并提供操作时所需的全部数据。

通用订货数据

版本	Electronic load monitoring
订货号	2624980000
类型	TGD ELM-6
GTIN (EAN)	4050118689426
数量	1 items

技术数据

审批

MAMID 认证



ROHS	一致
UL File Number Search	UL 网站
证书号 (cULus)	E258476

尺寸和重量

深	96.5 mm	深度 (英寸)	3.7992 inch
高度	125 mm	高度 (英寸)	4.9212 inch
宽度	6.1 mm	宽度 (英寸)	0.2402 inch
净重	44 g		

温度

存储温度	-40 °C...85 °C	工作温度	-25 °C...70 °C
------	----------------	------	----------------

环保产品合规

RoHS 合规状态	合规, 有例外
RoHS 豁免 (如适用/已知)	7a, 7c1
REACH SVHC	Lead 7439-92-1
SCIP	925510b1-0d14-47d7-86d9-90447b22ecd3

输入

额定输入电压	24 V DC	输入熔断器 (内置)	是
输入电压范围 直流	18...30 V DC	输入端允许的最大残余纹波	100 mVpp

输出

接线方式	PUSH IN	容性负载	15,000 µF
额定电流可调	是	额定电流	6 A
额定电流 (每通道)	6 A	触发特性	参见特性曲线

通用参数

防护等级	IP20	
过压等级	III	
MTTF	符合标准	SN 29500
	工作时间 (小时), 最小值。	2505000 h
	环境温度	40 °C
	输入电压	24 V
	输出功率	144 W
	占空比	100 %
保形涂层	无	
功能键	激活时间 < 3s, 重置, 开	
继电器以激活输出	无	

绝缘参数

过压等级	III
------	-----

TGD ELM-6

Weidmüller Interface GmbH & Co. KG
 Klingenbergstraße 26
 D-32758 Detmold
 Germany

www.weidmueller.com

技术数据

联接数据 (输出端)

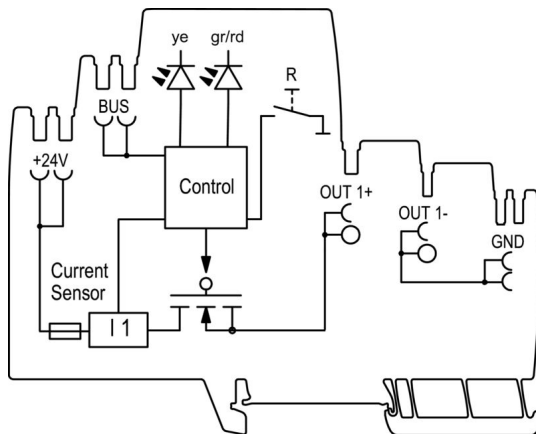
接线方式	PUSH IN	端子接线回路数量	2 (+ / -)
最大压接面积, AWG/kcmil	12 AWG	最小压接面积 AWG/kcmil	26 AWG
最大压接面积, 软导线	2.5 mm ²	最小压接面积 软导线	0.14 mm ²
最大压接面积, 硬导线	2.5 mm ²	最小压接面积 硬导线	0.14 mm ²
螺丝刀刀头	0.6 x 3.5		

信号通信

绿色 LED	运行 (无故障), 预警: 输出电流 > 90% 额定电流 (闪烁)	红色 LED	负载监控切断, 已触发负载监控 (闪烁), 内部故障 (快速闪烁)
黄色 LED	地址已分配, 正在分配地址 (缓慢闪烁)		

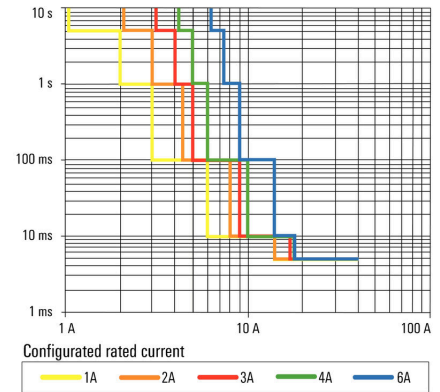
分类

ETIM 8.0	EC003538	ETIM 9.0	EC003538
ETIM 10.0	EC003538	ECLASS 14.0	27-37-10-16
ECLASS 15.0	27-37-10-16		



Schematic circuit diagram

Tripping characteristic normal



Tripping characteristic

Tripping characteristic lag



Slow tripping characteristic

TGD ELM-6

Weidmüller Interface GmbH & Co. KG
Klingenbergstraße 26
D-32758 Detmold
Germany

附件

www.weidmueller.com

用于机械制造的标准版



高效机器和设施的运行需要具备故障安全和易于维护的控制电压分配系统，以便以节省时间和空间的方式进行安装。

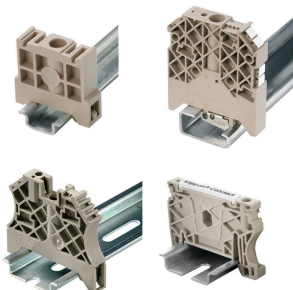
新型的 maxGUARD 系统，将用于电子负载监视器输出端电势分配的接线端子（预先单独安装）集成为 24 V DC 控制电压分配系统整体构成的部件。

负载监控和电源分配的创新组合节省安装时间，提高针对故障的安全性，减少将近 50% 的安装空间。

通用订货数据

类型	AMG DIS	版本
订货号	2123050000	Potential distributor
GTIN (EAN)	4050118425413	
数量	10 ST	
类型	AMG PP	版本
订货号	2123000000	Partition plate
GTIN (EAN)	4050118425338	
数量	40 ST	
类型	AMG PD	版本
订货号	2122920000	Potential distributor
GTIN (EAN)	4050118425321	
数量	10 ST	
类型	AMG OD	版本
订货号	2122910000	Potential distributor
GTIN (EAN)	4050118425185	
数量	10 ST	
类型	AMG MD	版本
订货号	2122930000	Potential distributor
GTIN (EAN)	4050118425192	
数量	10 ST	

尾架



为了确保能安全可靠地安装在导轨上，避免打滑，魏德米勒产品系列还提供了固定块。可以提供带螺钉和无螺钉的规格。固定块还可用来标记。还配有测试架。

通用订货数据

类型	WEW 35/2 V0 GF SW	版本
订货号	1479000000	固定器, 黑色, TS 35, V-0, Wemid, 宽度: 8 mm, 130 °C
GTIN (EAN)	4050118286779	
数量	50 ST	

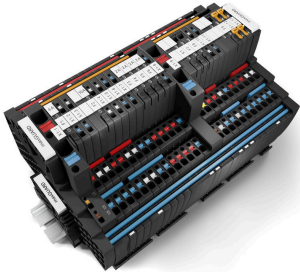
TGD ELM-6

Weidmüller Interface GmbH & Co. KG
Klingenbergstraße 26
D-32758 Detmold
Germany

www.weidmueller.com

附件

用于机械制造的标准版



高效机器和设施的运行需要具备故障安全和易于维护的控制电压分配系统，以便以节省时间和空间的方式进行安装。

新型的 maxGUARD 系统，将用于电子负载监视器输出端电势分配的接线端子（预先单独安装）集成为 24 V DC 控制电压分配系统整体构成的部件。

负载监控和电源分配的创新组合节省安装时间，提高针对故障的安全性，减少将近 50% 的安装空间。

通用订货数据

类型	AMG EP 20 10	版本	
订货号	2495380000	Fastening element	
GTIN (EAN)	4050118505306		
数量	30 ST		

空白



WS 标识非常适用于 W 系列的接插件。由于 WS 标记号的系统兼容性，它们也同样适合 I 系列、Z 系列产品。宽敞的打印面积可以用来打印较长的字符，或者分成几行来打印。

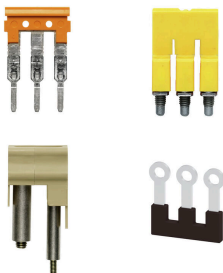
WS 标记号尤其适合打印较长的非标准字符。采用 MultiCard 格式，可以用 PrintJet CONNECT 或绘图打印机进行打印。

- 可成条或单个安装
- 标记号采用被广泛认可的 MultiCard 格式针对定制打印：请根据您的标签技术规范，向我们发送一个我们标签制作软件 M-Print PRO 的文件，或使用 M-Print PRO 在线版（无需安装）。

通用订货数据

类型	WS 10/6 M MC NE WS	版本	
订货号	1818400000	WS, 端子标记, 10 x 6 mm, 间距 P (单位: mm) : 6.00 Weidmueller,	
GTIN (EAN)	4032248310876	Allen-Bradley, 白色	
数量	600 ST		

横联接



附近接线端子通过横联件实现电位分配或倍增。可轻松避免额外的接线工作。即使电极破损，仍能保证接线端子的接触可靠性。魏德米勒产品组合中有适合模块化接线端子的可插拔、可拧紧横联系统。

TGD ELM-6

Weidmüller Interface GmbH & Co. KG
 Klingenbergstraße 26
 D-32758 Detmold
 Germany

附件

www.weidmueller.com

通用订货数据

类型	ZQV 4N/2	版本
订货号	1527930000	横联件 (端子), 已插入的, 橙色, 32 A, 回路数: 2, 间距 P (单位: mm) : 6.10, 绝缘: 是, 宽度: 9.9 mm
GTIN (EAN)	4050118332766	
数量	60 ST	
类型	ZQV 4N/2 BL	版本
订货号	1528040000	横联件 (端子), 已插入的, 蓝色, 32 A, 回路数: 2, 间距 P (单位: mm) : 6.10, 绝缘: 是, 宽度: 9.9 mm
GTIN (EAN)	4050118332773	
数量	60 ST	
类型	ZQV 4N/2 RD	版本
订货号	2460450000	横联件 (端子), 已插入的, 红色, 32 A, 回路数: 2, 间距 P (单位: mm) : 6.10, 绝缘: 是, 宽度: 9.9 mm
GTIN (EAN)	4050118476149	
数量	60 ST	
类型	ZQV 4N/3	版本
订货号	1527940000	横联件 (端子), 已插入的, 橙色, 32 A, 回路数: 3, 间距 P (单位: mm) : 6.10, 绝缘: 是, 宽度: 16 mm
GTIN (EAN)	4050118332865	
数量	60 ST	
类型	ZQV 4N/3 BL	版本
订货号	1528080000	横联件 (端子), 已插入的, 蓝色, 32 A, 回路数: 3, 间距 P (单位: mm) : 6.10, 绝缘: 是, 宽度: 16 mm
GTIN (EAN)	4050118333008	
数量	60 ST	
类型	ZQV 4N/3 RD	版本
订货号	2460810000	横联件 (端子), 已插入的, 红色, 32 A, 回路数: 3, 间距 P (单位: mm) : 6.10, 绝缘: 是, 宽度: 16 mm
GTIN (EAN)	4050118476231	
数量	60 ST	
类型	ZQV 4N/4	版本
订货号	1527970000	横联件 (端子), 已插入的, 橙色, 32 A, 回路数: 4, 间距 P (单位: mm) : 6.10, 绝缘: 是, 宽度: 22.1 mm
GTIN (EAN)	4050118332889	
数量	60 ST	
类型	ZQV 4N/4 BL	版本
订货号	1528120000	横联件 (端子), 已插入的, 蓝色, 32 A, 回路数: 4, 间距 P (单位: mm) : 6.10, 绝缘: 是, 宽度: 22.1 mm
GTIN (EAN)	4050118332872	
数量	60 ST	
类型	ZQV 4N/4 RD	版本
订货号	2460800000	横联件 (端子), 已插入的, 红色, 32 A, 回路数: 4, 间距 P (单位: mm) : 6.10, 绝缘: 是, 宽度: 22.1 mm
GTIN (EAN)	4050118476224	
数量	60 ST	
类型	ZQV 4N/5	版本
订货号	1527980000	横联件 (端子), 已插入的, 橙色, 32 A, 回路数: 5, 间距 P (单位: mm) : 6.10, 绝缘: 是, 宽度: 28.2 mm
GTIN (EAN)	4050118332759	
数量	60 ST	
类型	ZQV 4N/5 BL	版本
订货号	1528140000	横联件 (端子), 已插入的, 蓝色, 32 A, 回路数: 5, 间距 P (单位: mm) : 6.10, 绝缘: 是, 宽度: 28.2 mm
GTIN (EAN)	4050118333015	
数量	60 ST	
类型	ZQV 4N/5 RD	版本
订货号	2460790000	横联件 (端子), 已插入的, 红色, 32 A, 回路数: 5, 间距 P (单位: mm) : 6.10, 绝缘: 是, 宽度: 28.2 mm
GTIN (EAN)	4050118476217	
数量	60 ST	
类型	ZQV 4N/6	版本
订货号	1527990000	横联件 (端子), 已插入的, 橙色, 32 A, 回路数: 6, 间距 P (单位: mm) : 6.10, 绝缘: 是, 宽度: 34.3 mm
GTIN (EAN)	4050118332919	
数量	20 ST	

TGD ELM-6

Weidmüller Interface GmbH & Co. KG
 Klingenbergstraße 26
 D-32758 Detmold
 Germany

www.weidmueller.com

附件

类型	ZQV 4N/6 BL	版本
订货号	1528170000	横联件 (端子), 已插入的, 蓝色, 32 A, 回路数: 6, 间距 P (单位 : mm) : 6.10, 绝缘: 是, 宽度: 34.3 mm
GTIN (EAN)	4050118332926	
数量	20 ST	
类型	ZQV 4N/6 RD	版本
订货号	2460780000	横联件 (端子), 已插入的, 红色, 32 A, 回路数: 6, 间距 P (单位 : mm) : 6.10, 绝缘: 是, 宽度: 34.3 mm
GTIN (EAN)	4050118476200	
数量	20 ST	
类型	ZQV 4N/7	版本
订货号	1528020000	横联件 (端子), 已插入的, 橙色, 32 A, 回路数: 7, 间距 P (单位 : mm) : 6.10, 绝缘: 是, 宽度: 40.4 mm
GTIN (EAN)	4050118332780	
数量	20 ST	
类型	ZQV 4N/7 BL	版本
订货号	1528180000	横联件 (端子), 已插入的, 蓝色, 32 A, 回路数: 7, 间距 P (单位 : mm) : 6.10, 绝缘: 是, 宽度: 40.4 mm
GTIN (EAN)	4050118333114	
数量	20 ST	
类型	ZQV 4N/7 RD	版本
订货号	2460770000	横联件 (端子), 已插入的, 红色, 32 A, 回路数: 7, 间距 P (单位 : mm) : 6.10, 绝缘: 是, 宽度: 40.4 mm
GTIN (EAN)	4050118476194	
数量	20 ST	
类型	ZQV 4N/8	版本
订货号	1528030000	横联件 (端子), 已插入的, 橙色, 32 A, 回路数: 8, 间距 P (单位 : mm) : 6.10, 绝缘: 是, 宽度: 46.5 mm
GTIN (EAN)	4050118332841	
数量	20 ST	
类型	ZQV 4N/8 BL	版本
订货号	1528190000	横联件 (端子), 已插入的, 蓝色, 32 A, 回路数: 8, 间距 P (单位 : mm) : 6.10, 绝缘: 是, 宽度: 46.5 mm
GTIN (EAN)	4050118332858	
数量	20 ST	
类型	ZQV 4N/8 RD	版本
订货号	2460760000	横联件 (端子), 已插入的, 红色, 32 A, 回路数: 8, 间距 P (单位 : mm) : 6.10, 绝缘: 是, 宽度: 46.5 mm
GTIN (EAN)	4050118476187	
数量	20 ST	
类型	ZQV 4N/9	版本
订货号	1528070000	横联件 (端子), 已插入的, 橙色, 32 A, 回路数: 9, 间距 P (单位 : mm) : 6.10, 绝缘: 是, 宽度: 52.6 mm
GTIN (EAN)	4050118332797	
数量	20 ST	
类型	ZQV 4N/9 BL	版本
订货号	1528220000	横联件 (端子), 已插入的, 蓝色, 32 A, 回路数: 9, 间距 P (单位 : mm) : 6.10, 绝缘: 是, 宽度: 52.6 mm
GTIN (EAN)	4050118333107	
数量	20 ST	
类型	ZQV 4N/9 RD	版本
订货号	2460750000	横联件 (端子), 已插入的, 红色, 32 A, 回路数: 9, 间距 P (单位 : mm) : 6.10, 绝缘: 是, 宽度: 52.6 mm
GTIN (EAN)	4050118476170	
数量	20 ST	
类型	ZQV 4N/10	版本
订货号	1528090000	横联件 (端子), 已插入的, 橙色, 32 A, 回路数: 10, 间距 P (单位 : mm) : 6.10, 绝缘: 是, 宽度: 58.7 mm
GTIN (EAN)	4050118332896	
数量	20 ST	
类型	ZQV 4N/10 BL	版本
订货号	1528230000	横联件 (端子), 已插入的, 蓝色, 32 A, 回路数: 10, 间距 P (单位 : mm) : 6.10, 绝缘: 是, 宽度: 58.7 mm
GTIN (EAN)	4050118333138	
数量	20 ST	

TGD ELM-6

Weidmüller Interface GmbH & Co. KG
 Klingenbergstraße 26
 D-32758 Detmold
 Germany

www.weidmueller.com

附件

类型	ZQV 4N/10 RD	版本
订货号	2460740000	横联件 (端子), 已插入的, 红色, 32 A, 回路数: 10, 间距 P (单位 :
GTIN (EAN)	4050118476163	mm) : 6.10, 绝缘: 是, 宽度: 58.7 mm
数量	20 ST	
类型	ZQV 4N/50	版本
订货号	1528130000	横联件 (端子), 已插入的, 橙色, 32 A, 回路数: 50, 间距 P (单位 :
GTIN (EAN)	4050118332902	mm) : 6.10, 绝缘: 是, 宽度: 303.7 mm
数量	5 ST	
类型	ZQV 4N/50 BL	版本
订货号	1528240000	横联件 (端子), 已插入的, 蓝色, 32 A, 回路数: 50, 间距 P (单位 :
GTIN (EAN)	4050118333121	mm) : 6.10, 绝缘: 是, 宽度: 303.7 mm
数量	5 ST	
类型	ZQV 4N/50 RD	版本
订货号	2460730000	横联件 (端子), 已插入的, 红色, 32 A, 回路数: 50, 间距 P (单位 :
GTIN (EAN)	4050118476156	mm) : 6.10, 绝缘: 是, 宽度: 303.7 mm
数量	5 ST	

开槽螺丝刀



VDE 绝缘螺丝刀, 用于最高处于交流 1000 V 和直流 1500 V 电压下的部件, DIN EN 60900, IEC 900。已通过 "GS"安全测试, 组件已通过测试。Klinge aus hochlegiertem Chrom-Vanadium-Molybdän-Stahl, 槽刀由高品质 铬-钒-钼-钢 合金制成, 持续硬化处理, 发蓝处理

通用订货数据

类型	SDIS SL 0.6X3.5X100	版本
订货号	1274660000	螺丝刀, 装配工具
GTIN (EAN)	4050118072631	
数量	1 ST	