

**VPU AC I 4 440/25 LCF**

**Weidmüller Interface GmbH & Co. KG**  
 Klingenbergstraße 26  
 D-32758 Detmold  
 Germany

www.weidmueller.com



魏德米勒 VPU I (I级), VPU II (II级)和VPU III (III级) 电涌保护产品有效减少 瞬时放电引起的干扰耦合, 使之大大低于 EN 60644-3 / DIN VDE 0110-3标准 的要求值。这也减少了装置 的故障率。通过技术手段实现电涌保护器的协调作用。因此I级、II级和III级装置之间无需断开。放电管符合 IEC 61643-11 / DIN EN 61643-11产品标准, 且根据IEC 61643-12 /VDE 0675-6-12标准和IEC 62305-4 / VDE 0185-4标准可以用于系统内。本 避雷/电涌保护装置适用于 电源系统。魏德米勒将根据具体供电网络的类型 和电压水平提供不同的产品。还可选用光伏型应用特制I级和II级 保护装置。

**通用订货数据**

版本	防浪涌放电管, 低电压, 过压保护, TN-C-S, TN-S
订货号	<a href="#">2619190000</a>
类型	VPU AC I 4 440/25 LCF
GTIN (EAN)	4050118634624
数量	1 items

## VPU AC I 4 440/25 LCF

Weidmüller Interface GmbH & Co. KG  
Klingenbergstraße 26  
D-32758 Detmold  
Germany

www.weidmueller.com

## 技术数据

## 审批

MAMID 认证



ROHS

一致

## 尺寸和重量

深	93 mm	深度 (英寸)	3.6614 inch
高度	90 mm	高度 (英寸)	3.5433 inch
宽度	144 mm	宽度 (英寸)	5.6693 inch
净重	25 g		

## 温度

存储温度	-40 °C...85 °C	工作温度	-40 °C...85 °C
湿度	5 - 95% 相对湿度		

## 失效概率

MTBF	15 a
------	------

## 环保产品合规

RoHS 合规状态	合规, 无例外
REACH SVHC	不超过 0.1 wt% 的高度关注物质 (SVHC)

## 绝缘参数 (EN 50178)

过压等级	III	污染等级	2
------	-----	------	---

## IEC / EN 额定数据

回路数	4	额定电压下的漏电压	5 µA
信号触点	否	额定电压 (交流)	400 V
低电压网络	TN-C-S, TN-S	保护级别 U <sub>p</sub> , 当电流为 IN (N-PE)	≤ 2.5 kV
电压类型	交流电	暂态过电压 - TOV	762 V
响应时间/回退时间	≤ 25 ns	最高频率	60 Hz
最低频率	50 Hz	适用于	计数安装 (无泄漏电流)
标准	IEC 61643-11, EN 61643-11	雷击测试电流 I <sub>imp</sub> (10/350 µs) (L-PE)	25 kA
EN 61643-11等级	T1, T2	符合 IEC 61643-11 要求	I级, II级
最大持续工作电压, U <sub>c</sub> (AC)	440 V	电源电压	400 V / 690 V
能量配合 (≤10 m)	类型 I, 类型 II, 类型 III	额定负载电流 I <sub>L</sub>	100 A
放电电流 I <sub>n</sub> (8/20µs) 导线-PE	25 kA	放电电流 I <sub>最大</sub> (8/20µs) 线-PE	100 kA
保护级别 U <sub>p</sub> , 当电流为 IN (L/N-PE)	≤ 2.5 kV	短路时电流值 ISCCR	50 kA
后续电流熄灭能力 I <sub>fi</sub>	因技术原因不可用	集成备用保险丝	无

## 通用参数

光学功能显示	绿= 正常; 红 = 放电器有缺陷 - 替换	行业	能源分配
类型	过压保护	类型	安装外壳; 8 TE, Insta IP20
阻燃等级符合 UL 94	V-0	颜色编码	黑色
适用于	计数安装 (无泄漏电流)	防护等级	IP20 (安装后)

VPU AC I 4 440/25 LCF

**Weidmüller Interface GmbH & Co. KG**  
 Klingenbergstraße 26  
 D-32758 Detmold  
 Germany

www.weidmueller.com

技术数据

安装导轨已装备	TS 35	工作海拔	≤ 2000 m
---------	-------	------	----------

电气数据

电压类型	交流电
------	-----

通用数据

回路数	4	防护等级	IP20 (安装后)
颜色编码	黑色		

联接参数

剥线长度	13 mm	导线连接方式	螺钉联接
联接类型	螺钉联接	额定连接下的裸线长度	13 mm
最小拧紧力矩	2 Nm	最大拧紧力矩	3 Nm
额定连接下的压接范围	16 mm <sup>2</sup>	压接范围, 最小	6 mm <sup>2</sup>
压接范围, 最大	35 mm <sup>2</sup>	单股导线的最小压接面积	6 mm <sup>2</sup>
单股导线最大截面	35 mm <sup>2</sup>	最小多股导线接线截面积	6 mm <sup>2</sup>
最大压接面积 软导线	25 mm <sup>2</sup>	软导线的最小压接面积, 带管状端头 (DIN6 46228-1)	6 mm <sup>2</sup>
软导线的最大压接面积, 带管状端头 (DIN35 46228-1)		接线截面积, 多股线, 最小	6 mm <sup>2</sup>
接线截面积, 多股线, 最大	35 mm <sup>2</sup>		

保修

质保期	5年
-----	----

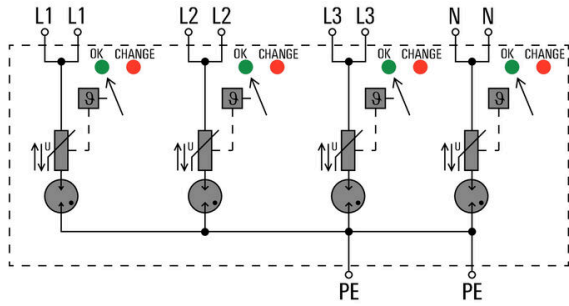
重要注意事项

产品信息	要用于直流应用, 请使用 SIBA 型 NH2XL aR/aSF DC 1500 V 保险丝
备注	Only applicable to IT power systems where the earth on the distribution transformer is interconnected with the earth on the consumer side (RE=RA in Figure 44.A1 of IEC 60634-4-44:2018).

分类

ETIM 8.0	EC001457	ETIM 9.0	EC001457
ETIM 10.0	EC001457	ECLASS 14.0	27-17-12-04
ECLASS 15.0	27-17-12-04		

开关符号



Schematic circuit diagram

VPU AC I 4 440/25 LCF

Weidmüller Interface GmbH & Co. KG  
Klingenbergstraße 26  
D-32758 Detmold  
Germany

www.weidmueller.com

附件

十字螺丝刀, Phillips型



VDE 绝缘十字螺丝刀, Phillips, SDIK PHDIN 7438, ISO 8764/2-PH, 传动轴符合 ISO 8764-PH, 高质软手柄

通用订货数据

类型	SDIK PH1 X 80	版本	
订货号	<a href="#">2749890000</a>	螺丝刀, 刀片宽度(B): 1 mm, 80 mm, 刀片厚度 (A): 1	
GTIN (EAN)	4050118897098		
数量	1 ST		

空白



ESG 采用 Multicard 格式, 用于多种常用电气设备, 是久经考验的标记号。高品质的设备与高对比度外观相得益彰。适合于以下设备生产商的设备: Siemens、ABB、Beckhoff 等。

优点:

- 可根据型号选择自粘式或卡入式标签
- 为断路器等设备提供导轨安装式 ESG 标记号。
- 根据说明采用激光进行个性化打印

针对定制打印: 请根据您的标签技术规范, 向我们发送一个我们标签制作软件 M-Print PRO 的文件, 或使用 M-Print PRO 在线版 (无需安装)。

通用订货数据

类型	ESG 6/15 K MC NE WS	版本	
订货号	<a href="#">1880100000</a>	ESG, 设备标识牌 x 15 mm, PA 66, 颜色编码: 白色, 自我粘贴的	
GTIN (EAN)	4032248478781		
数量	200 ST		