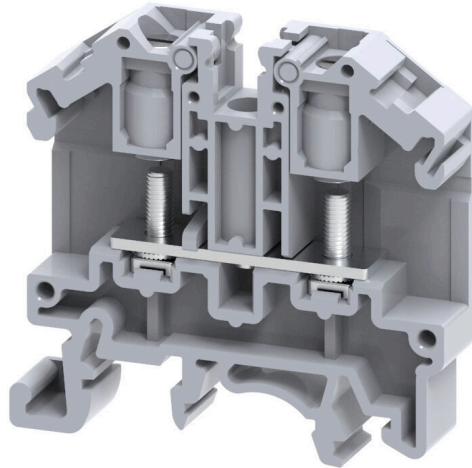


SRL 3

Weidmüller Interface GmbH & Co. KG
 Klingenbergstraße 26
 D-32758 Detmold
 Germany

www.weidmueller.com

产品图片



电力、信号和数据的传输是电气工程设计和机柜装配过程中的传统需求。绝缘材料、联接系统和接线端子的设计方式是能够帮助产品实现差异化的特性。直通端子适用于组合和/或联接起一个或多个导线。它们具有电位相同或相互隔离的单层或多层形式。

通用订货数据

版本	螺柱连接端子, 螺栓联接, 灰色, 6 mm², 41 A, 1000 V, 联接点数量: 2, 层数: 1, TS 35, TS 32, V-2, 聚酰胺
订货号	2614930000
类型	SRL 3
GTIN (EAN)	4050118654042
数量	100 items

SRL 3

Weidmüller Interface GmbH & Co. KG

Klingenbergstraße 26

D-32758 Detmold

Germany

www.weidmueller.com

技术数据

审批

MAMID 认证



ROHS

一致

UL File Number Search

[UL 网站](#)

cURus 证书号

E60693

尺寸和重量

深	47.3 mm	深度 (英寸)	1.8622 inch
深度 (含 DIN 导轨)	47.25 mm	高度	49 mm
高度 (英寸)	1.9291 inch	宽度	9 mm
宽度 (英寸)	0.3543 inch	净重	12.95 g

温度

存储温度	-25 °C...55 °C	环境温度	-5 °C...40 °C
最小持续工作温度	-50 °C	最大持续工作温度	120 °C

环保产品合规

RoHS 合规状态

合规, 无例外

REACH SVHC

不超过 0.1 wt% 的高度关注物质 (SVHC)

其它技术参数

开放端	右方	可卡装	是
固定类型	卡入	防爆版	不
安装方式	直接卡在导轨上		

可压接导线 (额定联接)

电缆终端 DIN 46 234	1.5...6 mm ²	电缆终端 DIN 46 235	1.5...6 mm ²
导线最大压接面积 AWG	AWG 8	连接方向	水平进线
最大拧紧力矩	0.5 Nm	最小拧紧力矩	0.5 Nm
联接类型	螺栓联接	联接点数量	2
压接范围, 最大	6 mm ²	压接范围, 最小	1.5 mm ²
最大压接面积, 螺栓联接	6.00 mm ²	螺栓接头的最小压线范围	1.5 mm ²
导线最小压接面积 AWG	AWG 22	导线连接截面积, 多股细导线, 带管状端头 DIN 46228/4, 最小	1.5 mm ²
导线连接截面积, 多股细导线, 带管状端头 DIN 46228/1, 最小	1.5 mm ²	最大压接面积 软导线	6 mm ²
最小多股导线接线截面积	1.5 mm ²	接线截面积, 多股线, 最大	6 mm ²
接线截面积, 多股线, 最小	1.5 mm ²	扁平插套联接的螺栓尺寸	M 3
导线连接截面积, 单股硬导线, 最大	6 mm ²	导线连接截面积, 单股硬导线, 最小	1.5 mm ²
接线截面积, 多股细导线, 最小	1.5 mm ²	2 x 电缆接头 DIN 46 235	1.5...6 mm ²
2 x 电缆接头 DIN 46 234	1.5...6 mm ²		

材料参数

基础材料	聚酰胺	颜色编码	灰色
阻燃等级符合 UL 94	V-2		

SRL 3

Weidmüller Interface GmbH & Co. KG

Klingenbergstraße 26

D-32758 Detmold

Germany

www.weidmueller.com

技术数据

系统特征值

必须的端板	是	电位数量	1
层数	1	每层压接点数量	2
每层电位点数量	1	层, 内部桥接	无
PE联接	无	安装导轨已装备	TS 35, TS 32
N功能	无	PE 功能	无
PEN功能	无		

通用的

导线最大压接面积 AWG	AWG 8	导线最小压接面积 AWG	AWG 22
标准	IEC 60947-7-1	安装导轨已装备	TS 35, TS 32

额定数据

额定横截面	6 mm ²	额定电压	1000 V
额定直流电压	1000 V	额定电流	41 A
最大电流	41 A	标准	IEC 60947-7-1
体积电阻率符合 IEC 60947-7-x 标准	0.78 mΩ	额定浪涌电压	8 kV
功率损耗符合 IEC 60947-7-x	1.31 W	过压等级	III
污染等级	3		

额定数据 (CSA)

最小导线截面积 (cCSAusX)	22 AWG	证书号 (cCSAus)	70198655
最大导线截面积 (cCSAusX)	8 AWG		

额定数据 (UL)

最大导线尺寸 工厂接线 (cURus)	8 AWG	电压大小 B (cURus)	600 V
cURus 证书号	E60693	最小导线尺寸 现场接线 (cURus)	22 AWG
最小导线尺寸 工厂接线 (cURus)	22 AWG	电流大小 B (cURus)	50 A
电压大小 C (cURus)	600 V	电流大小 C (cURus)	50 A
最大导线尺寸 现场接线 (cURus)	8 AWG		

分类

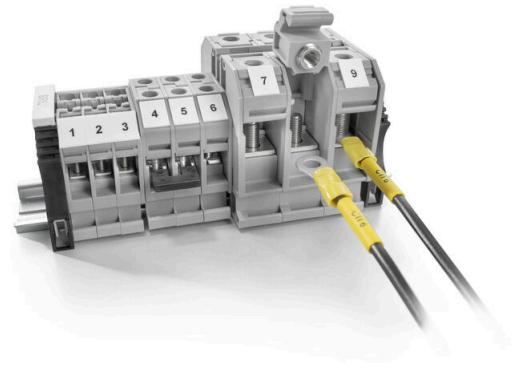
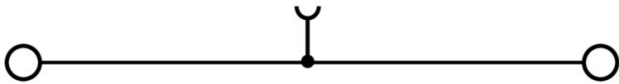
ETIM 8.0	EC000897	ETIM 9.0	EC000897
ETIM 10.0	EC000897	ECLASS 14.0	27-25-01-01
ECLASS 15.0	27-25-01-01		

SRL 3

Weidmüller Interface GmbH & Co. KG
Klingenbergstraße 26
D-32758 Detmold
Germany

图纸

www.weidmueller.com



SRL 3

Weidmüller Interface GmbH & Co. KG
 Klingenbergstraße 26
 D-32758 Detmold
 Germany

附件

www.weidmueller.com

端板和隔板



分隔板与端板是接线端子的必要附件。分隔板可实现不同电位和功能组的光学与电气隔离，提升安全性并确保控制柜内部结构清晰明了。端板用于封闭接线端子排的侧面，防止接触带电部件，同时确保整体结构整洁稳固。这两类组件均与魏德米勒相应的接线端子产品系列精确匹配，有助于实现安全、合规且专业的接线。

通用订货数据

类型	SEP SRL 3	版本
订货号	2614990000	用于端子的端板, 灰色, 高度: 47 mm, 宽度: 1.5 mm, V-2, 聚酰胺, 可卡
GTIN (EAN)	4050118653984	装: 是
数量	50 ST	

横联接



附近接线端子通过横联件实现电位分配或倍增。可轻松避免额外的接线工作。即使电极破损，仍能保证接线端子的接触可靠性。魏德米勒产品组合中有适合模块化接线端子的可插拔、可拧紧横联系统。

通用订货数据

类型	SQB 3/2	版本
订货号	2615110000	横联件 (端子), 螺钉固定的, 黑色, 41 A, 回路数: 2, 间距 P (单位: mm) : 9.00, 绝缘: 是, 宽度: 14.1 mm
GTIN (EAN)	4050118653878	
数量	100 ST	
类型	SQB 3/3	版本
订货号	2615120000	横联件 (端子), 螺钉固定的, 黑色, 41 A, 回路数: 3, 间距 P (单位: mm) : 9.00, 绝缘: 是, 宽度: 23.1 mm
GTIN (EAN)	4050118653861	
数量	50 ST	
类型	SQB 3/4	版本
订货号	2615130000	横联件 (端子), 螺钉固定的, 黑色, 41 A, 回路数: 4, 间距 P (单位: mm) : 9.00, 绝缘: 是, 宽度: 32.1 mm
GTIN (EAN)	4050118653854	
数量	50 ST	
类型	SQV 3/10	版本
订货号	2615070000	横联件 (端子), 螺钉固定的, 黑色, 灰色, 41 A, 回路数: 10, 间距 P (单位: mm) : 9.00, 绝缘: 无, 宽度: 95 mm
GTIN (EAN)	4050118653915	
数量	10 ST	
类型	SQV 3/2	版本
订货号	2615030000	横联件 (端子), 螺钉固定的, 黑色, 灰色, 41 A, 回路数: 2, 间距 P (单位: mm) : 9.00, 绝缘: 无, 宽度: 13 mm
GTIN (EAN)	4050118653946	
数量	100 ST	

SRL 3

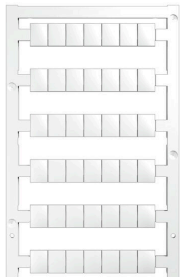
Weidmüller Interface GmbH & Co. KG
 Klingenbergstraße 26
 D-32758 Detmold
 Germany

www.weidmueller.com

附件

类型	SQV 3/3	版本
订货号	2615040000	横联件 (端子), 螺钉固定的, 黑色, 灰色, 41 A, 回路数: 3, 间距 P (单位 : mm) : 9.00, 绝缘: 无, 宽度: 23 mm
GTIN (EAN)	4050118653939	
数量	50 ST	
类型	SQV 3/4	版本
订货号	2615050000	横联件 (端子), 螺钉固定的, 黑色, 灰色, 41 A, 回路数: 4, 间距 P (单位 : mm) : 9.00, 绝缘: 无, 宽度: 32 mm
GTIN (EAN)	4050118653922	
数量	50 ST	
类型	SRQB 3/2	版本
订货号	2615190000	横联件 (端子), 螺钉固定的, 黑色, 41 A, 回路数: 2, 间距 P (单位 : mm) : 9.00, 绝缘: 是, 宽度: 14.1 mm
GTIN (EAN)	4050118653694	
数量	100 ST	
类型	SRQB 3/3	版本
订货号	2615200000	横联件 (端子), 螺钉固定的, 黑色, 41 A, 回路数: 3, 间距 P (单位 : mm) : 9.00, 绝缘: 是, 宽度: 23.1 mm
GTIN (EAN)	4050118653687	
数量	50 ST	
类型	SRQB 3/4	版本
订货号	2615210000	横联件 (端子), 螺钉固定的, 黑色, 41 A, 回路数: 4, 间距 P (单位 : mm) : 9.00, 绝缘: 是, 宽度: 32.1 mm
GTIN (EAN)	4050118653670	
数量	50 ST	

空白



WS 标识非常适用于 W 系列的接插件。由于 WS 标记号的系统兼容性, 它们也同样适合 I 系列、Z 系列产品。宽敞的打印面积可以用来打印较长的字符, 或者分成几行来打印。

WS 标记号尤其适合打印较长的非标准字符。采用 MultiCard 格式, 可以用 PrintJet CONNECT 或绘图打印机进行打印。

- 可成条或单个安装
- 标记号采用被广泛认可的 MultiCard 格式针对定制打印 : 请根据您的标签技术规范, 向我们发送一个我们标签制作软件 M-Print PRO 的文件, 或使用 M-Print PRO 在线版 (无需安装) 。

通用订货数据

类型	WS 10/8 PLUS MC NE WS	版本
订货号	1905950000	WS, 端子标记, 10 x 8 mm, 间距 P (单位 : mm) : 8.00 Weidmueller,
GTIN (EAN)	4032248528103	白色
数量	420 ST	

压接电缆端头



绝缘电缆接头, 材料为 PVC 或 PC/PA

- 常规设计
- 未焊接
- 带锥形进线收口槽, 对接端头除外

SRL 3

Weidmüller Interface GmbH & Co. KG
 Klingenbergstraße 26
 D-32758 Detmold
 Germany

www.weidmueller.com

附件

通用订货数据

类型	KQI-M3/-0,5	版本
订货号	1492100000	电缆端头,绝缘电缆端头,0.5 mm ² ,0.1 mm ² - 0.5 mm ²
GTIN (EAN)	4050118302011	
数量	100 ST	
类型	KQI-M3/-1	版本
订货号	1492170000	电缆端头,绝缘电缆端头,1 mm ² ,0.5 mm ² - 1 mm ²
GTIN (EAN)	4050118302035	
数量	100 ST	
类型	KQI-M3/-2,5	版本
订货号	1492250000	电缆端头,绝缘电缆端头,2.5 mm ² ,1.5 mm ² - 2.5 mm ²
GTIN (EAN)	4050118302073	
数量	100 ST	