

**WPD 110 1X70+1X35/6X16 BL**

**Weidmüller Interface GmbH & Co. KG**  
 Klingenbergstraße 26  
 D-32758 Detmold  
 Germany

www.weidmueller.com



**楼宇安装布线**

针对楼宇安装，我们提供一套完整的系统，其核心为 10×3 铜导轨，还包括完美协调一致的各类组件：安装接线端子、中线接线端子、分线端子以及大量的附件，例如汇流排和汇流排支架。

**通用订货数据**

版本	电位分配器端子, 螺钉联接, 蓝色, 70 mm², 200 A, 1000 V, 联接点数量: 8, 层数: 1
订货号	<a href="#">2603820000</a>
类型	WPD 110 1X70+1X35/6X16 BL
GTIN (EAN)	4050118654509
数量	3 items

WPD 110 1X70+1X35/6X16 BL

Weidmüller Interface GmbH & Co. KG  
Klingenbergstraße 26  
D-32758 Detmold  
Germany

www.weidmueller.com

技术数据

审批

MAMID 认证



ROHS

一致

尺寸和重量

深	63 mm	深度 (英寸)	2.4803 inch
高度	69.75 mm	高度 (英寸)	2.7461 inch
宽度	38.5 mm	宽度 (英寸)	1.5157 inch
净重	91.67 g		

温度

存储温度	-25 °C...55 °C	环境温度	-5 °C...40 °C
最小持续工作温度	-50 °C	最大持续工作温度	130 °C

环保产品合规

RoHS 合规状态	合规, 有例外
RoHS 豁免 (如适用/已知)	6c
REACH SVHC	Lead 7439-92-1
SCIP	9436182c-fbd0-49e8-bf45-a0deac7233a9

其它技术参数

开放端	关闭的	可卡装	是
安装指导	端子导轨 / 安装板	防爆版	是
安装方式	直接卡在导轨上		

可压接导线 (其它联接)

其他联接方式的接口类型	螺钉联接
-------------	------

可压接导线 (额定联接)

导线最大压接面积 AWG	AWG 4	连接方向	水平进线
联接类型 2	螺钉联接	联接类型	螺钉联接
联接点数量	8	压接范围, 最大	70 mm <sup>2</sup>
压接范围, 最小	6 mm <sup>2</sup>	导线最小压接面积 AWG	AWG 10
导线连接截面积, 多股细导线, 带管状端头 DIN 46228/4, 最小	6 mm <sup>2</sup>	导线连接截面积, 多股细导线, 带管状端头 DIN 46228/1, 最大	50 mm <sup>2</sup>
导线连接截面积, 多股细导线, 带管状端头 DIN 46228/1, 最小	6 mm <sup>2</sup>	最大压接面积 软导线	0 mm <sup>2</sup>
最小多股导线接线截面积	6 mm <sup>2</sup>	接线截面积, 多股线, 最大	70 mm <sup>2</sup>
接线截面积, 多股线, 最小	6 mm <sup>2</sup>	导线连接截面积, 单股硬导线, 最大	70 mm <sup>2</sup>
导线连接截面积, 单股硬导线, 最小	6 mm <sup>2</sup>		

材料参数

基础材料	Wemid	颜色编码	蓝色
阻燃等级符合 UL 94	V-0		

WPD 110 1X70+1X35/6X16 BL

Weidmüller Interface GmbH & Co. KG  
Klingenbergstraße 26  
D-32758 Detmold  
Germany

www.weidmueller.com

技术数据

系统特征值

类型	螺钉连接	必须的端板	无
电位数量	1	层数	1
每层压接点数量	8	层, 内部桥接	无
安装导轨已装备	TS 35, 安装板	N功能	无
PE 功能	无	PEN功能	无

通用的

回路数	1	导线最大压接面积 AWG	AWG 4
安装指导	端子导轨 / 安装板	导线最小压接面积 AWG	AWG 10
标准	IEC 60947-7-1	安装导轨已装备	TS 35, 安装板

额定数据

额定横截面	70 mm <sup>2</sup>	额定电压	1000 V
额定交流电压	1000 V	额定直流电压	1500 V
额定电流	200 A	最大电流	200 A
标准	IEC 60947-7-1	额定浪涌电压	8 kV
过压等级	III	污染等级	3

分类

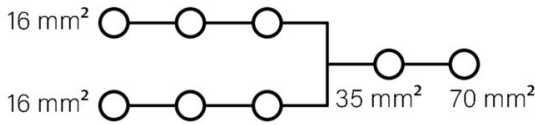
ETIM 8.0	EC000897	ETIM 9.0	EC000897
ETIM 10.0	EC000897	ECLASS 14.0	27-25-01-19
ECLASS 15.0	27-25-01-19		

WPD 110 1X70+1X35/6X16 BL

Weidmüller Interface GmbH & Co. KG  
 Klingenbergstraße 26  
 D-32758 Detmold  
 Germany

图纸

www.weidmueller.com



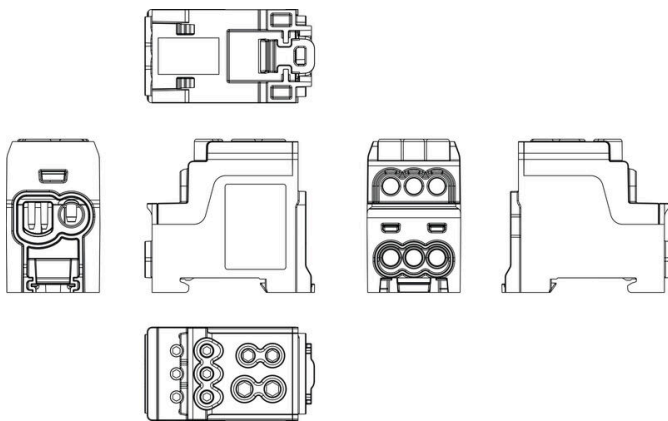
Conductor connection data according to DIN EN 60998-1 (Cu), IEC 61238-1 class A (Cu+Al)

Input		Copper	Aluminum	Input		Copper	Aluminum
1x 70 mm²		ET300		1x 35 mm²		ET200	
70 mm²				35 mm²			
50 mm²				25 mm²			
35 mm²		10 Nm	12 Nm	16 mm²		6 Nm	
25 mm²		10 Nm		10 mm²		6 Nm	
16 mm²				6 mm²			
10 mm²				4 mm²			
6 mm²				2.5 mm²			
Stripping length		27 mm		Stripping length		26 mm	
Screw		M10 (+/- PZ2)		Screw		M8 (+/- PZ2)	

Output		Copper	Aluminum
0x 16 mm²		ET300	
16 mm²			10 Nm
10 mm²			
6 mm²		3 Nm	3 Nm
4 mm²			
2.5 mm²			
1.5 mm²			
Stripping length		13 mm	
Screw		M6 (+/- PZ2)	

Stranded      Solid      Flexible with ferrule



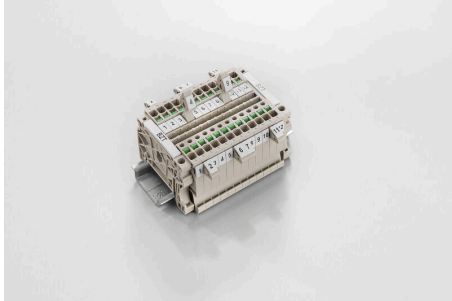
**WPD 110 1X70+1X35/6X16 BL**

**Weidmüller Interface GmbH & Co. KG**  
 Klingenbergstraße 26  
 D-32758 Detmold  
 Germany

www.weidmueller.com

附件

标识牌支架



标识牌支架允许以 5 或 5.1 mm 的节距额外安装标准标识牌。倾斜支架可以选择性地卡扣在一起，并可以安装在 Klippon® Connect 模块化端子排的所有标准标记通道中。匹配的标识牌类型可以在指派标记支架的相应附件下方找到。

通用订货数据

类型	BZT 1 WS 10/5	版本
订货号	<a href="#">1805490000</a>	附件, 标记号托架
GTIN (EAN)	4032248270231	
数量	100 ST	
类型	BZT 1 ZA WS 10/5	版本
订货号	<a href="#">1805520000</a>	附件, 标记号托架
GTIN (EAN)	4032248270248	
数量	100 ST	