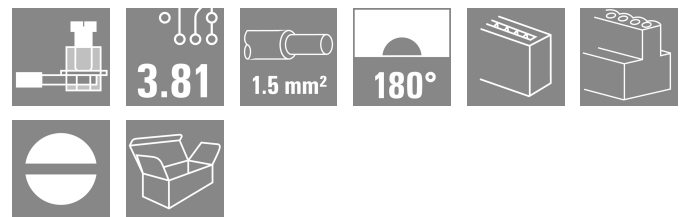
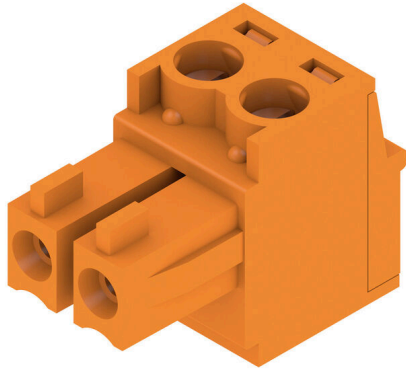


BCZ 3.81/02/180 SN OR BX PRT

Weidmüller Interface GmbH & Co. KG
Klingenbergstraße 26
D-32758 Detmold
Germany

www.weidmueller.com

产品图片



压线框接线插头用于联接导线

提供三种进线方向，可灵活设计联接类型：

- 180° 导线与插接方向平行
- 90° 导线垂直于插接方向，并且位于上方
- 270° 导线垂直于插接方向，并且位于下方

根据联接的不同要求，提供三种外壳：

- 无法兰的标准外壳
- 螺钉法兰 (F)
- 带魏德米勒专利释放杆(LR)的法兰，无需工具即可实现无应变的锁定和分离

魏德米勒接插件，间距为 3.81 毫米 (0.15 英寸)，与标准接插件布局兼容，提供标记和编码空间。

通用订货数据

版本	PCB 接插件, 插头, 3.81 mm, 回路数: 2, 180°, 压线框联接, 压接范围, 最大: 1.5 mm², 盒装
订货号	2599490000
类型	BCZ 3.81/02/180 SN OR BX PRT
GTIN (EAN)	4050118615364
数量	50 items
产品数据	IEC: 320 V / 17.5 A / 0.2 - 1.5 mm² UL: 300 V / 10 A / AWG 28 - AWG 16
包装	盒装
交货状态	已取消
最后下单日期	2025-08-31T00:00:00+02:00

BCZ 3.81/02/180 SN OR BX PRT

Weidmüller Interface GmbH & Co. KG
Klingenbergstraße 26
D-32758 Detmold
Germany

www.weidmueller.com

技术数据

审批

ROHS 一致

尺寸和重量

深	16.1 mm	深度 (英寸)	0.6339 inch
高度	11.1 mm	高度 (英寸)	0.437 inch
净重	1.7 g		

环保产品合规

RoHS 合规状态	合规, 有例外
RoHS 豁免 (如适用/已知)	6c
REACH SVHC	Lead 7439-92-1
SCIP	ea9dd4b8-c51f-409c-885a-41700372be61

系统参数

产品系列	OMNIMATE 信号 - BC/SC 3.81 系列		
联接类型	现场接线		
导线连接方式	压线框联接		
间距 P (单位: mm)	3.81 mm		
间距 P (单位: inch)	0.150 "		
导线出线方向	180°		
回路数	2		
L1 (mm)	3.81 mm		
L1 (inch)	0.150 "		
层数	1		
插针排数	1		
额定横截面	1 mm ²		
防触电保护 (按照 DIN VDE 57106)	手指安全保护		
防触电保护 (按照 DIN VDE 0470)	IP 20 已插入 / IP 10 未插入		
防护等级	IP20		
通道电阻	≤5 mΩ		
可编码	是		
剥线长度	7 mm		
压接螺钉	M 2		
直杆螺丝刀口尺寸	0.4 x 2.5		
相关标准	DIN 5264		
插拔次数	25		
插拔力 / 回路, 最大	7 N		
拉力 / 回路, 最大	5 N		
拧紧扭矩	扭矩类型	导线连接	
	使用信息	拧紧力矩	最小 0.2 Nm 最大 0.25 Nm

材料数据

绝缘材料	PA 66 GF 30	颜色编码	橙色
比色表 (相似)	RAL 2000	绝缘材料组	II
相比漏电起痕指数 (CTI)	≥ 550	Moisture Level (MSL)	
阻燃等级符合 UL 94	V-0	触点材料	铜合金
插针镀层	镀锡	插头触点叠层结构	0.5...1.5 μm Cu / 2...5 μm Sn
最低存放温度	-40 °C	最高存放温度	70 °C

BCZ 3.81/02/180 SN OR BX PRT

Weidmüller Interface GmbH & Co. KG
 Klingenbergstraße 26
 D-32758 Detmold
 Germany

www.weidmueller.com

技术数据

最低操作温度	-50 °C	最高操作温度	120 °C
最小安装温度	-25 °C	最大安装温度范围	120 °C

适用导线

压接范围, 最小	0.08 mm ²		
压接范围, 最大	1.5 mm ²		
导线最小压接面积 AWG	AWG 28		
导线最大压接面积 AWG	AWG 16		
单股导线的, 最小值 H05(07) V-U	0.2 mm ²		
单股导线的, 最大值 H05(07) V-U	1.5 mm ²		
软导线, 最小压接面积 H05(07) V-K	0.2 mm ²		
软导线, 最大压接面积 H05(07) V-K	1.5 mm ²		
最小压接面积 带预绝缘管状端头(DIN 46 228/4)	0.2 mm ²		
最大压接面积 带预绝缘管状端头(DIN 46 228/4)	1.5 mm ²		
带导线管状端头, DIN 46228 部分 1, 最小	0.2 mm ²		
最大压接面积 带管状端头, 符合DIN46 228/ 1	1.5 mm ²		
塞规符合 EN 60999 a x b ; ø	2.4 mm x 1.5 mm		
可压接导线	导线连接 截面积	型号	细绞线
		标称	0.5 mm ²
管状端头	管状端头	剥线长度	标称 6 mm
		推荐的管状端头	H0.5/6
		型号	细绞线
导线连接 截面积	管状端头	标称	0.75 mm ²
		剥线长度	标称 6 mm
		推荐的管状端头	H0.75/6
导线连接 截面积	管状端头	型号	细绞线
		标称	1 mm ²
		剥线长度	标称 6 mm
导线连接 截面积	管状端头	推荐的管状端头	H1.0/6
		型号	细绞线
		标称	1.5 mm ²
导线连接 截面积	管状端头	剥线长度	标称 7 mm
		推荐的管状端头	H1.5/7
		型号	细绞线

参考文本 塑料套环的外径不应大于节距 (P), 根据产品和额定电压选择管状端头的长度。

额定数据符合 CSA 标准

额定电压 (使用组 B / CSA)	300 V	额定电压 (使用组 C / CSA)	50 V
额定电流 (使用组 B / CSA)	8 A	额定电流 (使用组 C / CSA)	8 A
导线最小压接面积, AWG,	AWG 28	导线最大压接面积, AWG	AWG 16

额定数据符合 UL 1059 标准

额定电压 (使用组 B / UL 1059)	300 V	额定电压 (使用组 D / UL 1059)	300 V
额定电流 (使用组 B / UL 1059)	10 A	额定电流 (使用组 D / UL 1059)	10 A
导线最小压接面积, AWG	AWG 28	导线最大压接面积, AWG	AWG 16

包装

包装	盒装	VPE 长度	92.00 mm
VPE 宽度	59.00 mm	VPE 高度	23.00 mm

类型测试

测试标识的耐久性	标准	DIN EN 61984 截面 7.3.2 / 09.02 模式取自 DIN EN 60068-2-70 / 07.96	
	测试	原产地标志, 类型鉴别, 额定电压, 额定横截面, 插口距, 材料类型, 批准标识 UL, 批准标识 CSA	
	评价	可用	
	测试	耐久性	
测试：误用（不可互换）	评价	传递	
	标准	DIN EN 61984 章节 6.3 和 6.9.1 / 09.02, DIN EN 60512-13-5 / 11.06	
	测试	旋转 180°, 无编码元件	
	评价	传递	
测试 可夹紧 截面积	测试	目视检查	
	评价	传递	
	标准	DIN EN 60999-1 章节 7 和 9.1 / 12.00, DIN EN 60947-1 章节 8.2.4.5.1 / 12.02	
	导线类型	导体类型和导线截面积	实心 0.08 mm ²
		导体类型和导线截面积	扭绞 0.08 mm ²
		导体类型和导线截面积	实心 1.5 mm ²
		导体类型和导线截面积	扭绞 1.5 mm ²
		导体类型和导线截面积	AWG 28/1
		导体类型和导线截面积	AWG 28/19
		导体类型和导线截面积	AWG 16/1
导体类型和导线截面积	AWG 16/19		
评价	传递		
导体损坏和意外松动测试	标准	DIN EN 60999-1 章节 9.4 / 12.00	
	要求	0.2 kg	
	导线类型	导体类型和导线截面积	扭绞 0.25 mm ²
		导体类型和导线截面积	AWG 28/1
		导体类型和导线截面积	AWG 28/19
	评价	传递	
	要求	0.3 kg	
	导线类型	导体类型和导线截面积	实心 0.5 mm ²
	评价	传递	
	要求	0.4 kg	
导线类型	导体类型和导线截面积	实心 1.5 mm ²	
	导体类型和导线截面积	扭绞 1.5 mm ²	
	导体类型和导线截面积	AWG 16/1	
	导体类型和导线截面积	AWG 16/19	
评价	传递		
拉出测试	标准	DIN EN 60999-1 章节 9.5 / 12.00	
	要求	≥10 N	
	导线类型	导体类型和导线截面积	扭绞 0.25 mm ²
		导体类型和导线截面积	AWG 28/1
		导体类型和导线截面积	AWG 28/19
	评价	传递	
	要求	≥20 N	
	导线类型	导体类型和导线截面积	H05V-U0.5
	评价	传递	
	要求	≥40 N	
导线类型	导体类型和导线截面积	H07V-U1.5	
	导体类型和导线截面积	H07V-K1.5	
	导体类型和导线截面积	AWG 16/1	
	导体类型和导线截面积	AWG 16/19	
评价	传递		

BCZ 3.81/02/180 SN OR BX PRT

Weidmüller Interface GmbH & Co. KG
 Klingenbergstraße 26
 D-32758 Detmold
 Germany

技术数据

www.weidmueller.com

额定数据符合 IEC 标准

依据标准进行测试	IEC 60664-1, IEC 61984	额定电流, 最小回路数 (Tu = 20°C)	17.5 A
额定电流, 最大回路数 (Tu = 20°C)	17.5 A	额定电流, 最小回路数 (Tu = 40°C)	17 A
额定电流, 最大回路数 (Tu = 40°C)	15.2 A	额定电压值 (过电压等级II/污染等级2)	320 V
额定电压值 (过电压等级III/污染等级2)	160 V	额定电压值 (过电压等级III/污染等级3)	160 V
额定冲击电压 (过压等级 II/污染等级2)	2.5 kV	额定冲击电压 (过压等级III/污染等级2)	2.5 kV
额定冲击电压 (过压等级III/污染等级3)	2.5 kV	瞬时耐电流	3 x 1s, 76 A

重要注意事项

IPC 标准的符合性	符合性：该产品根据国际认可的标准进行开发、生产和交付，符合数据页中确保的特性，装饰性特性满足 IPC-A-610 “等级 2”。其他针对产品的权利主张可以应要求进行评估。
备注	<ul style="list-style-type: none"> • Additional variants on request • Rated current related to rated cross-section & min. No. of poles. • Wire end ferrule without plastic collar to DIN 46228/1 • Wire end ferrule with plastic collar to DIN 46228/4 • P on drawing = pitch • Rated data refer only to the component itself. Clearance and creepage distances to other components are to be designed in accordance with the relevant application standards. • In accordance with IEC 61984, OMNIMATE-connectors are connectors without breaking capacity (COC). During designated use, connectors are not allowed to be engaged or disengaged when live or under load • Long term storage of the product with average temperature of 50 °C and maximum humidity 70%, 36 months

分类

ETIM 8.0	EC002638	ETIM 9.0	EC002638
ETIM 10.0	EC002638	ECLASS 14.0	27-46-02-02
ECLASS 15.0	27-46-02-02		

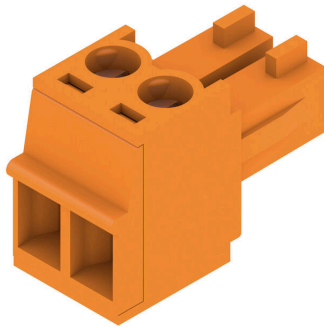
BCZ 3.81/02/180 SN OR BX PRT

Weidmüller Interface GmbH & Co. KG
 Klingenbergstraße 26
 D-32758 Detmold
 Germany

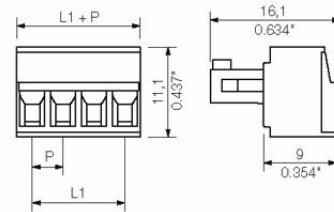
图纸

www.weidmueller.com

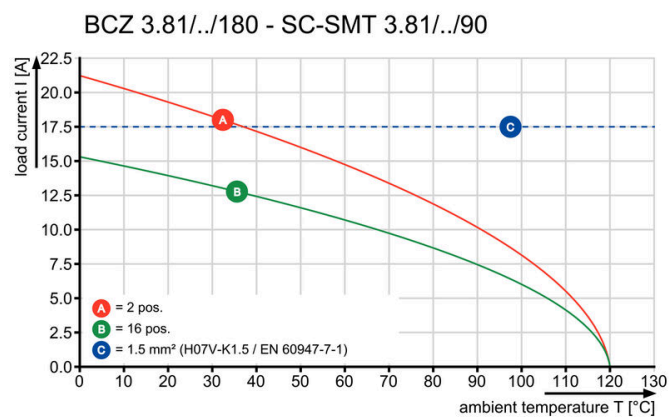
产品图片



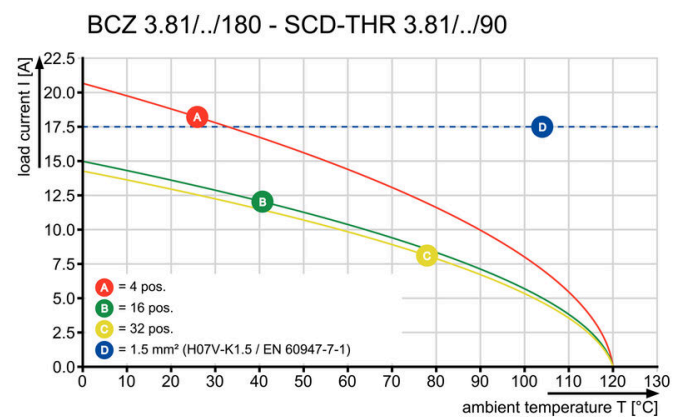
Dimensional drawing



Graph



Graph



Graph

