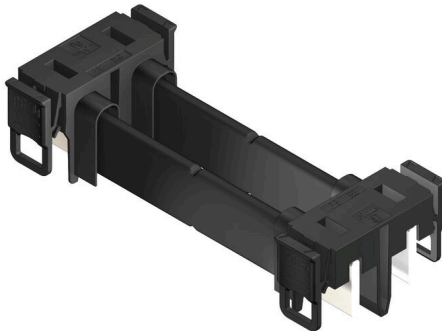


PB-LINK 160 100/02RF AG BK BX

Weidmüller Interface GmbH & Co. KG
 Klingenbergstraße 26
 D-32758 Detmold
 Germany

www.weidmueller.com



- 面向未来的设计
- 不同的模块尺寸
- 设备集成简单
- 简单的即插即用解决方案 – 从单个设备网络快速更换单个模块
- 无需工具，快速便捷的安装
- 汇流排联接器的安全锁定
- 防触电安全结构
- 导轨系统中具备公差补偿，在无需极高精度的情况下可以实现设备在机柜安装板上的方便安装
- 采用已注册的 UL 组件，便于获取 UL 认证
- 针对典型多轴伺服放大器，理想的尺寸和技术数据设计

通用订货数据

版本	PCB 接插件, 反向插头, 间距 P (单位 : mm) : 42.50 mm, 回路数: 2, 盒装
订货号	2594960000
类型	PB-LINK 160 100/02RF AG BK BX
GTIN (EAN)	4050118607338
数量	10 items
产品数据	IEC: 1000 V / 160 A UL: 750 V / 160 A
包装	盒装

PB-LINK 160 100/02RF AG BK BX

Weidmüller Interface GmbH & Co. KG
Klingenbergstraße 26
D-32758 Detmold
Germany

www.weidmueller.com

技术数据

审批

MAMID 认证



ROHS

一致

UL File Number Search

[UL 网站](#)

cURus 证书号

E196651

尺寸和重量

净重 77.47 g

环保产品合规

RoHS 合规状态

合规, 无例外

REACH SVHC

不超过 0.1 wt% 的高度关注物质 (SVHC)

系统规格

间距 P (单位: mm)	42.50 mm	间距 P (单位: inch)	1.670 "
回路数	2	L1 (mm)	100.00 mm
L1 (inch)	3.937 "	层数	1
防触电保护 (按照 DIN VDE 0470)	IP 20 已插入	防护等级	IP20
通道电阻	≤5 mΩ	插拔次数	25
插拔力 / 回路, 最大	90 N	拉力 / 回路, 最大	50 N

材料数据

绝缘材料	PA GF	颜色编码	黑色
比色表 (相似)	RAL 9011	绝缘材料组	II
相比漏电起痕指数 (CTI)	≥ 400	Moisture Level (MSL)	
阻燃等级符合 UL 94	V-0	触点材料	铜合金
插针镀层	Ag (银)	插头触点叠层结构	4...6 μm Ag
最低存放温度	-40 °C	最高存放温度	70 °C
最低操作温度	-50 °C	最高操作温度	125 °C
最小安装温度	-20 °C	最大安装温度范围	65 °C

Rated data acc. to UL 508

Rated voltage	750 V	Rated current	160 A
Creepage distance, min.	11.2 mm	Luftstrecke, min	10.1 mm

包装

包装	盒装	VPE 长度	261.00 mm
VPE 宽度	157.00 mm	VPE 高度	79.00 mm

额定数据符合 IEC 标准

依据标准进行测试	IEC 60664-1, IEC 61984	额定电流, 最小回路数 (Tu = 20°C)	160 A
额定电流, 最大回路数 (Tu = 20°C)	160 A	额定电流, 最小回路数 (Tu = 40°C)	140 A
额定电流, 最大回路数 (Tu = 40°C)	140 A	额定电压值 (过电压等级 II / 污染等级 2)	1000 V
额定电压值 (过电压等级 III / 污染等级 2)	1000 V	额定电压值 (过电压等级 III / 污染等级 3)	800 V
额定冲击电压 (过电压等级 II / 污染等级 2)	6 kV	额定冲击电压 (过电压等级 III / 污染等级 2)	8 kV
额定冲击电压 (过电压等级 III / 污染等级 3)	8 kV	瞬时耐电流	3 x 1s, 1000 A
最小爬电距离	11.2 mm	最小电气间隙	10.6 mm

编制日期 24.01.2026 02:39:40 MEZ

目录日期 / 图纸

PB-LINK 160 100/02RF AG BK BX

Weidmüller Interface GmbH & Co. KG
 Klingenbergstraße 26
 D-32758 Detmold
 Germany

技术数据

www.weidmueller.com

重要注意事项

IPC 标准的符合性	符合性：该产品根据国际认可的标准进行开发、生产和交付，符合数据页中确保的特性，装饰性特性满足 IPC-A-610 “等级 2”。其他针对产品的权利主张可以应要求进行评估。
备注	<ul style="list-style-type: none"> • Additional variants on request • IEC-rated current is based on 20 °C ambiente temperature, further values see derating curve • UL508-rated current based on 65 °C ambiente temperature and max. 20 devices • Rated data refer only to the component itself. Clearance and creepage distances to other components are to be designed in accordance with the relevant application standards. • Further module lengths on request. • In accordance with IEC 61984, OMNIMATE-connectors are connectors without breaking capacity (COC). During designated use, connectors are not allowed to be engaged or disengaged when live or under load • Long term storage of the product with average temperature of 50 °C and maximum humidity 70%, 36 months

分类

ETIM 8.0	EC002638	ETIM 9.0	EC002638
ETIM 10.0	EC002638	ECLASS 14.0	27-46-02-02
ECLASS 15.0	27-46-02-02		

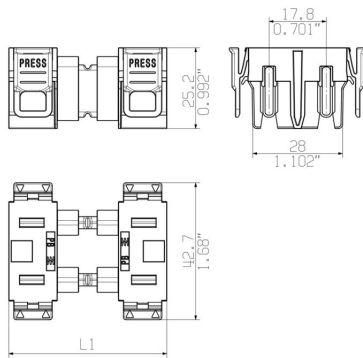
PB-LINK 160 100/02RF AG BK BX

Weidmüller Interface GmbH & Co. KG
 Klingenbergstraße 26
 D-32758 Detmold
 Germany

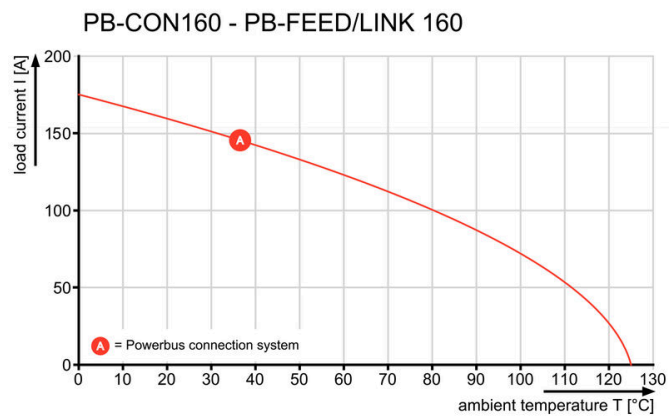
图纸

www.weidmueller.com

Dimensional drawing



Graph



应用

