

VPU AC II 2 150/50

Weidmüller Interface GmbH & Co. KG
 Klingenbergstraße 26
 D-32758 Detmold
 Germany

www.weidmueller.com



魏德米勒 VPU I (I级), VPU II (II级)和VPU III (III级) 电涌保护产品有效减少 瞬时放电引起的干扰耦合, 使之大大低于 EN 60644-3 / DIN VDE 0110-3标准 的要求值。这也减少了装置 的故障率。通过技术手段实现电涌保护器的协调作用。因此I级、II级和III级装置之间无需断开。放电管符合 IEC61643-11 / DIN EN 61643-11产品标准, 且根据IEC 61643-12 /VDE 0675-6-12标准和IEC 62305-4 / VDE 0185-4标准可以用于系统内。本 避雷/电涌保护装置适用于 电源系统。魏德米勒将根据具体供电网络的类型 和电压水平提供不同的产品。还可选用光伏型应用特制I级和II级 保护装置。

通用订货数据

| | |
|------------|-----------------------------|
| 版本 | 防浪涌放电管, 低电压, 过压保护, 单相, TN-S |
| 订货号 | 2591670000 |
| 类型 | VPU AC II 2 150/50 |
| GTIN (EAN) | 4050118599275 |
| 数量 | 1 items |

技术数据

审批

MAMID 认证

ROHS 一致
UL File Number Search [UL 网站](#)
cURus 证书号 E3542610000

尺寸和重量

| | | | |
|---------------|-------------|---------|-------------|
| 深 | 68 mm | 深度 (英寸) | 2.6772 inch |
| 深度 (含 DIN 导轨) | 76 mm | 高度 | 90 mm |
| 高度 (英寸) | 3.5433 inch | 宽度 | 36 mm |
| 宽度 (英寸) | 1.4173 inch | 净重 | 263 g |

温度

| | | | |
|------|----------------|------|----------------|
| 存储温度 | -40 °C...85 °C | 环境温度 | -40 °C...85 °C |
| 工作温度 | -40 °C...85 °C | 湿度 | 5 - 95% 相对湿度 |

环保产品合规

RoHS 合规状态 合规, 无例外
REACH SVHC 不超过 0.1 wt% 的高度关注物质 (SVHC)

绝缘参数 (EN 50178)

| | | | |
|------|-----|------|---|
| 过压等级 | III | 污染等级 | 2 |
|------|-----|------|---|

额定数据 UL

| | | | |
|---------------|--------------|---------------|-------------|
| 最大环境温度 (工作时) | 85 °C | 额定电压 UN | 120 V |
| VPR (N-PE) | 600 V | MCOV (L-PE) | 150 V |
| MCOV (L/N-PE) | 150 V | MCOV (N-PE) | 150 V |
| SCCR | 200 kA | In | 20 kA |
| 目录册 | SPD TYPE 1CA | 环境温度 (工作), 最小 | -40 °C |
| cURus 证书号 | E3542610000 | MODE | all modes |
| VPR (L-N) | 1000 V | VPR (L-PE) | 600 V |
| 电压类型 | 交流电 | UL 能源网络 | Split-Phase |

IEC / EN 额定数据

| | | | |
|------------------------------------|--|------------------------------------|---------------|
| 回路数 | 2 | 组合脉冲 UOC | 6 kV |
| 额定电压下的漏电压 | 0.4 mA | 信号触点 | 否 |
| 额定电压 (交流) | 120 V | 低电压网络 | 单相, TN-S |
| 电压类型 | 交流电 | 暂态过电压 - TOV | 229 V |
| 保险装置 | 无需保险装置 ≤315 A gG, 250 A gG @50 kA I _{sc} cr, 315 A gG @25 kA I _{sc} cr | 响应时间/回退时间 | ≤ 25 ns |
| 最高频率 | 60 Hz | 最低频率 | 50 Hz |
| 标准 | IEC 61643-11, EN 61643-11, UL 1449 | EN 61643-11 等级 | T2, T3 |
| 符合 IEC 61643-11 要求 | II 级, III 级 | 最大持续工作电压, U _c (AC) | 150 V |
| 电源电压 | 120 V / 240 V | 能量配合 (≤10 m) | 类型 II, 类型 III |
| 放电电流 I _n (8/20μs) 导线-PE | 20 kA | 放电电流 I _{最大} (8/20μs) 线-PE | 50 kA |

VPU AC II 2 150/50

Weidmüller Interface GmbH & Co. KG
Klingenbergstraße 26
D-32758 Detmold
Germany

www.weidmueller.com

技术数据

| | | | |
|--------------------------|-----------|---------------------------|-----------|
| SPD 类型 | T2 | 保护级别 Up, 当电流为 IN (L/N-PE) | ≤ 1.25 kV |
| 短路时电流值 ISCCR | 50 kA | 放电电流 (III 型) | 3 kA |
| 后续电流熄灭能力 I _{fi} | 不考虑网络后续电流 | 集成备用保险丝 | 无 |

通用参数

| | | | |
|--------------|------------------------|---------|------------------------|
| 光学功能显示 | 绿= 正常; 红 = 放电器有缺陷 - 替换 | 行业 | 能源分配 |
| 类型 | 过压保护 | 类型 | 安装外壳; 2 TE, Insta IP20 |
| 阻燃等级符合 UL 94 | V-0 | 颜色编码 | 橙色, 黑色 |
| 防护等级 | IP20 (安装后) | 安装导轨已装备 | TS 35 |
| 工作海拔 | ≤ 4000 m | | |

通讯联接参数

| | |
|------|---------|
| 联接类型 | PUSH IN |
|------|---------|

电气数据

| | |
|------|-----|
| 电压类型 | 交流电 |
|------|-----|

通用数据

| | | | |
|------|--------|------|------------|
| 回路数 | 2 | 防护等级 | IP20 (安装后) |
| 颜色编码 | 橙色, 黑色 | | |

联接参数

| | | | |
|----------------|--------------------|----------------|---------------------|
| 剥线长度 | 18 mm | 导线连接方式 | 螺钉联接 |
| 联接类型 | 螺钉联接 | 额定连接下的裸线长度 | 18 mm |
| 最小拧紧力矩 | 3 Nm | 最大拧紧力矩 | 4.5 Nm |
| 额定连接下的压接范围 | 16 mm ² | 压接范围, 最小 | 1.5 mm ² |
| 压接范围, 最大 | 35 mm ² | 导线最小压接面积 AWG | AWG 16 |
| 导线最大压接面积 AWG | AWG 2 | 单股导线的最小压接面积 | 1.5 mm ² |
| 单股导线最大截面 | 35 mm ² | 最小多股导线接线截面积 | 1.5 mm ² |
| 最大压接面积 软导线 | 25 mm ² | 接线截面积, 多股线, 最小 | 1.5 mm ² |
| 接线截面积, 多股线, 最大 | 35 mm ² | | |

保修

| | |
|-----|----|
| 质保期 | 5年 |
|-----|----|

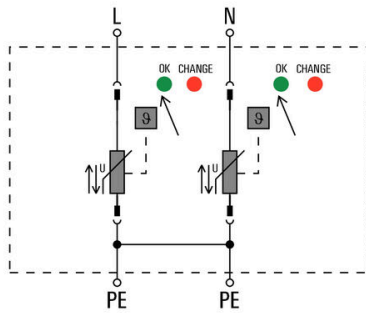
重要注意事项

| | |
|------|--|
| 产品信息 | 要用于直流应用, 请使用 SIBA 型 NH2XL aR/aSF DC 1500 V 保险丝 |
|------|--|

分类

| | | | |
|-------------|-------------|-------------|-------------|
| ETIM 8.0 | EC000941 | ETIM 9.0 | EC000941 |
| ETIM 10.0 | EC000941 | ECLASS 14.0 | 27-17-12-02 |
| ECLASS 15.0 | 27-17-12-02 | | |

开关符号



Schematic circuit diagram

附件

十字螺丝刀, Phillips型



VDE 绝缘十字螺丝刀, Phillips, SDIK PHDIN 7438, ISO 8764/2-PH, 传动轴符合 ISO 8764-PH, 高质软手柄

通用订货数据

| | | | |
|------------|----------------------------|--|--|
| 类型 | SDIK PH1 X 80 | 版本 | |
| 订货号 | 2749890000 | 螺丝刀, 刀片宽度(B): 1 mm, 80 mm, 刀片厚度 (A): 1 | |
| GTIN (EAN) | 4050118897098 | | |
| 数量 | 1 ST | | |

开槽螺丝刀



VDE 绝缘的一字螺丝刀, SDI DIN 7437, ISO 2380/2, 符合 DIN 5264 标准, ISO 2380/1, SoftFinish 把手

通用订货数据

| | | | |
|------------|----------------------------|--|--|
| 类型 | SDIS 1.0X5.5X125 | 版本 | |
| 订货号 | 2749850000 | 螺丝刀, 刀片宽度(B): 5.5 mm, 刀片长度: 125 mm, 刀片厚度 (A): 1 mm | |
| GTIN (EAN) | 4050118897050 | | |
| 数量 | 1 ST | | |

空白



ESG 采用 Multicard 格式, 用于多种常用电气设备, 是久经考验的标记号。高品质的设备与高对比度外观相得益彰。适合于以下设备生产商的设备: Siemens、ABB、Beckhoff 等。

优点:

- 可根据型号选择自粘式或卡入式标签
- 为断路器等设备提供导轨安装式 ESG 标记号。
- 根据说明采用激光进行个性化打印

针对定制打印: 请根据您的标签技术规范, 向我们发送一个我们标签制作软件 M-Print PRO 的文件, 或使用 M-Print PRO 在线版 (无需安装)。

VPU AC II 2 150/50

Weidmüller Interface GmbH & Co. KG
Klingenbergstraße 26
D-32758 Detmold
Germany

www.weidmueller.com

附件

通用订货数据

| | | | |
|------------|----------------------------|--|--|
| 类型 | ESG 6/15 K MC NE WS | 版本 | |
| 订货号 | 1880100000 | ESG, 设备标识牌 x 15 mm, PA 66, 颜色编码: 白色, 自我粘贴的 | |
| GTIN (EAN) | 4032248478781 | | |
| 数量 | 200 ST | | |

VPU 系列



匹配各种产品的齐全配件

通用订货数据

| | | | |
|------------|----------------------------|----|--|
| 类型 | VPU AC EXTENDER | 版本 | |
| 订货号 | 3123500000 | | |
| GTIN (EAN) | 4099987270175 | | |
| 数量 | 8 ST | | |

备用放电管



如果放电管损坏, 您可以方便地重新订购该备用放电管, 替换损坏的放电管、恢复保护功能。

通用订货数据

| | | | |
|------------|----------------------------|---------------------|--|
| 类型 | VPU AC II O 150/50 | 版本 | |
| 订货号 | 2591640000 | 备用避雷器, 过压保护, TN, 单相 | |
| GTIN (EAN) | 4050118599305 | | |
| 数量 | 1 ST | | |

VPU AC II 2 150/50

Weidmüller Interface GmbH & Co. KG
Klingenbergstraße 26
D-32758 Detmold
Germany

附件

www.weidmueller.com

VPU 系列



匹配各种产品的齐全配件

通用订货数据

| | | | |
|------------|----------------------------|----|--|
| 类型 | VPU LOCKING CLIP S | 版本 | |
| 订货号 | 2735080000 | | |
| GTIN (EAN) | 4050118826050 | | |
| 数量 | 10 ST | | |