

VPU AC I 4 480/10

Weidmüller Interface GmbH & Co. KG  
 Klingenbergstraße 26  
 D-32758 Detmold  
 Germany

www.weidmueller.com



魏德米勒 VPU I (I级), VPU II (II级)和VPU III (III级) 电涌保护产品有效减少 瞬时放电引起的干扰耦合, 使之大大低于 EN 60644-3 / DIN VDE 0110-3标准 的要求值。这也减少了装置 的故障率。通过技术手段实现电涌保护器的协调作用。因此I级、II级和III级装置之间无需断开。放电管符合 IEC61643-11 / DIN EN 61643-11产品标准, 且根据IEC 61643-12 /VDE 0675-6-12标准和IEC 62305-4 / VDE 0185-4标准可以用于系统内。本 避雷/电涌保护装置适用于 电源系统。魏德米勒将根据具体供电网络的类型 和电压水平提供不同的产品。还可选用光伏型应用特制I级和II级 保护装置。

通用订货数据

版本	防浪涌放电管, 低电压, 过压保护, TN-C-S, TN-S
订货号	<a href="#">2591550000</a>
类型	VPU AC I 4 480/10
GTIN (EAN)	4050118599398
数量	1 items

## 技术数据

## 审批

MAMID 认证



ROHS 一致

UL File Number Search [UL 网站](#)

cURus 证书号 E354261

## 尺寸和重量

深	91 mm	深度 (英寸)	3.5827 inch
高度	90 mm	高度 (英寸)	3.5433 inch
宽度	72 mm	宽度 (英寸)	2.8346 inch
净重	770 g		

## 温度

存储温度	-40 °C...85 °C	工作温度	-40 °C...85 °C
湿度	5 - 95% 相对湿度		

## 失效概率

MTBF 15 a

## 环保产品合规

RoHS 合规状态 合规, 无例外  
REACH SVHC 不超过 0.1 wt% 的高度关注物质 (SVHC)

## 绝缘参数 (EN 50178)

过压等级 IV 污染等级 2

## 额定数据UL

最大环境温度 (工作时)	85 °C	额定电压 UN	400 V
VPR (N-PE)	1500 V	MCOV (L/N-PE)	480 V
SCCR	200 kA	In	20 kA
目录册	SPD TYPE 1CA	环境温度 (工作), 最小	-40 °C
cURus 证书号	E354261	MODE	all modes
VPR (L-L)	2500 V	VPR (L-N)	3000 V
VPR (L-PE)	1500 V	电压类型	交流电

## IEC / EN 额定数据

回路数	4	额定电压下的漏电压	0.6 mA
信号触点	否	额定电压 (交流)	400 V
低电压网络	TN-C-S, TN-S	电压类型	交流电
暂态过电压 - TOV	762 V	响应时间/回退时间	≤ 25 ns
最高频率	60 Hz	最低频率	50 Hz
标准	IEC 61643-11, EN 61643-11, UL 1449	雷击测试电流 Iimp (10/350 μs) (L-PE)	10 kA
EN 61643-11等级	T1, T2	符合IEC 61643-11要求	I级, II级
最大持续工作电压, Uc (AC)	480 V	电源电压	400 V / 690 V

## VPU AC I 4 480/10

Weidmüller Interface GmbH & Co. KG  
Klingenbergstraße 26  
D-32758 Detmold  
Germany

www.weidmueller.com

## 技术数据

能量配合 (≤10 m)	类型 I, 类型 II, 类型 III	放电电流 $I_n$ (8/20 $\mu$ s) 导线-PE	20 kA
放电电流 $I_{max}$ (8/20 $\mu$ s) 线-PE	50 kA	保护级别 $U_p$ , 当电流为 $I_N$ (L/N-PE)	≤ 2.1 kV
短路时电流值 ISCCR	50 kA	后续电流熄灭能力 $I_{fi}$	因技术原因不可用
集成备用保险丝	无		

## 通用参数

光学功能显示	绿= 正常; 红 = 放电器有缺陷 - 替换	行业	能源分配
类型	过压保护	类型	安装外壳 ; 4 TE, Insta IP20
阻燃等级符合 UL 94	V-0	颜色编码	橙色, 黑色
防护等级	IP20 (安装后)	安装导轨已装备	TS 35
工作海拔	≤ 4000 m		

## 电气数据

电压类型	交流电
------	-----

## 通用数据

回路数	4	防护等级	IP20 (安装后)
颜色编码	橙色, 黑色		

## 联接参数

剥线长度	18 mm	导线连接方式	螺钉联接
联接类型	螺钉联接	额定连接下的裸线长度	18 mm
最小拧紧力矩	3 Nm	最大拧紧力矩	4.5 Nm
额定连接下的压接范围	16 mm <sup>2</sup>	压接范围, 最小	1.5 mm <sup>2</sup>
压接范围, 最大	35 mm <sup>2</sup>	单股导线的最小压接面积	1.5 mm <sup>2</sup>
单股导线最大截面	35 mm <sup>2</sup>	最小多股导线接线截面面积	1.5 mm <sup>2</sup>
最大压接面积 软导线	25 mm <sup>2</sup>	接线截面面积, 多股线, 最小	1.5 mm <sup>2</sup>
接线截面面积, 多股线, 最大	35 mm <sup>2</sup>		

## 保修

质保期	5年
-----	----

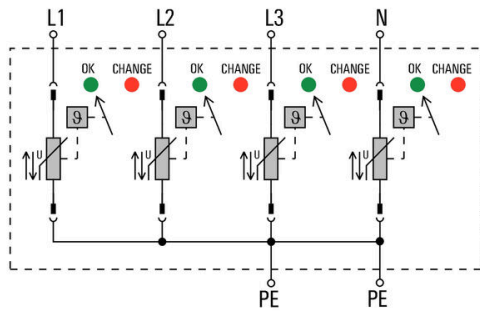
## 重要注意事项

产品信息	要用于直流应用, 请使用 SIBA 型 NH2XL aR/aSF DC 1500 V 保险丝
备注	Only applicable to IT power systems where the earth on the distribution transformer is interconnected with the earth on the consumer side (RE=RA in Figure 44.A1 of IEC 60634-4-44:2018).

## 分类

ETIM 8.0	EC001457	ETIM 9.0	EC001457
ETIM 10.0	EC001457	ECLASS 14.0	27-17-12-04
ECLASS 15.0	27-17-12-04		

开关符号



Schematic circuit diagram

附件

十字螺丝刀, Phillips型



VDE 绝缘十字螺丝刀, Phillips, SDIK PHDIN 7438, ISO 8764/2-PH, 传动轴符合 ISO 8764-PH, 高质软手柄

通用订货数据

类型	SDIK PH1 X 80	版本	
订货号	<a href="#">2749890000</a>	螺丝刀, 刀片宽度(B): 1 mm, 80 mm, 刀片厚度 (A): 1	
GTIN (EAN)	4050118897098		
数量	1 ST		

开槽螺丝刀



VDE 绝缘的一字螺丝刀, SDI DIN 7437, ISO 2380/2, 符合 DIN 5264 标准, ISO 2380/1, SoftFinish 把手

通用订货数据

类型	SDIS 1.0X5.5X125	版本	
订货号	<a href="#">2749850000</a>	螺丝刀, 刀片宽度(B): 5.5 mm, 刀片长度: 125 mm, 刀片厚度 (A): 1 mm	
GTIN (EAN)	4050118897050		
数量	1 ST		

空白



ESG 采用 Multicard 格式, 用于多种常用电气设备, 是久经考验的标记号。高品质的设备与高对比度外观相得益彰。适合于以下设备生产商的设备: Siemens、ABB、Beckhoff 等。

优点:

- 可根据型号选择自粘式或卡入式标签
- 为断路器等设备提供导轨安装式 ESG 标记号。
- 根据说明采用激光进行个性化打印

针对定制打印: 请根据您的标签技术规范, 向我们发送一个我们标签制作软件 M-Print PRO 的文件, 或使用 M-Print PRO 在线版 (无需安装)。

VPU AC I 4 480/10

Weidmüller Interface GmbH & Co. KG  
Klingenbergstraße 26  
D-32758 Detmold  
Germany

www.weidmueller.com

附件

通用订货数据

类型	ESG 6/15 K MC NE WS	版本	
订货号	<a href="#">1880100000</a>	ESG, 设备标识牌 x 15 mm, PA 66, 颜色编码: 白色, 自我粘贴的	
GTIN (EAN)	4032248478781		
数量	200 ST		

VPU 系列



匹配各种产品的齐全配件

通用订货数据

类型	VPU AC EXTENDER	版本	
订货号	<a href="#">3123500000</a>		
GTIN (EAN)	4099987270175		
数量	8 ST		

备用放电管



如果放电管损坏, 您可以方便地重新订购该备用放电管, 替换损坏的放电管、恢复保护功能。

通用订货数据

类型	VPU AC I 0 480/10	版本	
订货号	<a href="#">2591500000</a>	Spare arrester, Surge protection	
GTIN (EAN)	4050118599442		
数量	1 ST		

## VPU AC I 4 480/10

**Weidmüller Interface GmbH & Co. KG**  
Klingenbergstraße 26  
D-32758 Detmold  
Germany

## 附件

[www.weidmueller.com](http://www.weidmueller.com)

### VPU 系列



匹配各种产品的齐全配件

### 通用订货数据

类型	VPU LOCKING CLIP L	版本	
订货号	<a href="#">2735070000</a>		
GTIN (EAN)	4050118816402		
数量	10 ST		