

IE-CDM-V14MRJSCP/VAPM-C II

Weidmüller Interface GmbH & Co. KG
 Klingenbergstraße 26
 D-32758 Detmold
 Germany

www.weidmueller.com



FreeCon 有源PROFINET收发器，带诊断功能，根据IEC 61076-3-117标准用于PushPull Var.14 拔插式连接器，RJ45和SC-RJ POF遵守IEC 61754-24标准，PushPull电源遵守PROFINET规格。

通用订货数据

版本	POF 媒体转换器, FreeCon, IP65
订货号	2588270000
类型	IE-CDM-V14MRJSCP/VAPM-C II
GTIN (EAN)	4050118598322
数量	1 items

IE-CDM-V14MRJSCP/VAPM-C II

Weidmüller Interface GmbH & Co. KG
Klingenbergstraße 26
D-32758 Detmold
Germany

www.weidmueller.com

技术数据

审批

MAMID 认证



ROHS

一致

UL File Number Search

[UL 网站](#)

证书号 (cULus)

E141197

尺寸和重量

深	130.4 mm	深度 (英寸)	5.1338 inch
高度	53 mm	高度 (英寸)	2.0866 inch
宽度	100 mm	宽度 (英寸)	3.937 inch
净重	557.7 g		

温度

存储温度		工作温度	-20 °C...55 °C
安装温度			

环保产品合规

RoHS 合规状态	合规, 有例外
RoHS 豁免 (如适用/已知)	6c
REACH SVHC	Lead 7439-92-1
SCIP	b14ea46f-06a9-4191-9f88-14cc6c04a8a8

通用参数

阻燃等级符合 UL 94	V-0	外壳基本材料	铝型材, 盒盖: 锌压铸件, 电镀
安装方式	无	防护等级	IP65
插拔次数	≥ 100	布线	PROFINET
电源接口	PROFINET PushPull Power	数据接口	PROFINET PushPull SCRJ POF (V14), PROFINET PushPull RJ45 (V14)

通用标准

PROFINET 规范	Conformance Class C acc. V2.3	连接器标准	IEC 61076-3-117 Var. 14, IEC 61754-24, IEC 60603-7-51
网络标准	IEC 61158, IEC 61784	证书号 (cULus)	E141197

电气特性

电压类型	直流电	波特率	100 MB
操作电压	24 V	协议	PROFINET IRT
电流消耗	典型值 200 mA	LED	P1: 端口作用中, P2: 周边, SF: 累计错误, BF: 总线错误, US1: 电压 1 (电子装置), US2: 电压 2, ACT1: 活动性端口1, ACT2: 活动性端口2
工作电压范围	18...30 V DC		

IE-CDM-V14MRJSCP/VAPM-C II

Weidmüller Interface GmbH & Co. KG
Klingenbergstraße 26
D-32758 Detmold
Germany

www.weidmueller.com

技术数据

重要注意事项

产品信息 1324440000 的进一步开发，IE-CDM-V14MRJSCP/VAPM-C。调试时必须安装新的 GSDML 文件（参见下载）。

分类

ETIM 8.0	EC001467	ETIM 9.0	EC001467
ETIM 10.0	EC001467	ECLASS 14.0	19-17-01-32
ECLASS 15.0	19-17-01-32		

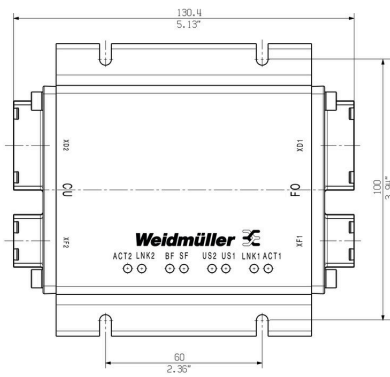
IE-CDM-V14MRJSCP/VAPM-C II

Weidmüller Interface GmbH & Co. KG
 Klingenbergstraße 26
 D-32758 Detmold
 Germany

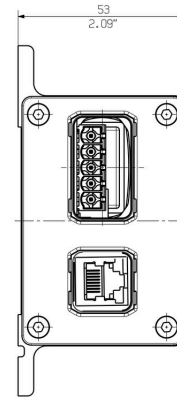
www.weidmueller.com

图纸

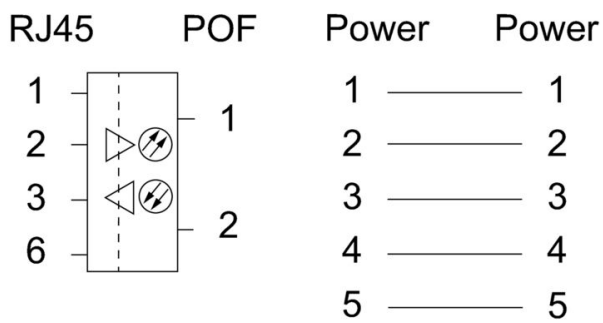
尺寸图



尺寸图



接线图



IE-CDM-V14MRJSCP/VAPM-C II

Weidmüller Interface GmbH & Co. KG
Klingenbergstraße 26
D-32758 Detmold
Germany

www.weidmueller.com

附件

Sets

PushPull Power 接插件, PROFINET 规范

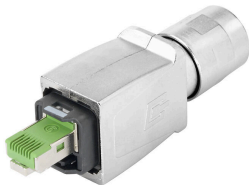


通用订货数据

类型	IE-PS-VAPM-5P-2.5	版本	
订货号	2465440000	电源连接器, 插头, PROFINET, 接插件套件	
GTIN (EAN)	4050118522136		
数量	1 ST		

Sets - RJ45

PushPull 接插件, IEC 61076-3-117 Var.14 (PROFINET)
金属, 含RJ45插芯

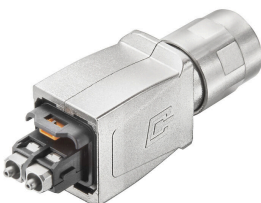


通用订货数据

类型	IE-PS-V14M-RJ45-FH-P	版本	
订货号	1012170000	插头 RJ45 压接, 无需工具, 类别14的金属, 5类 (ISO/IEC 11801)	
GTIN (EAN)	4032248719815		
数量	10 ST		

SC-RJ

PushPull 接插件, IEC 61076-3-117 Var.14 (PROFINET)
金属, 含SC插芯



通用订货数据

类型	IE-PS-V14M-2SC-POF	版本	
订货号	1191550000	FO 连接器, 规格 14, SC-RJ POF, IP67	
GTIN (EAN)	4032248974436		
数量	10 ST		

IE-CDM-V14MRJSCP/VAPM-C II

Weidmüller Interface GmbH & Co. KG
Klingenbergstraße 26
D-32758 Detmold
Germany

附件

www.weidmueller.com

类型	IE-PS-V14M-2SC-POF-QA	版本
订货号	256826000	FO 连接器, 规格 14, SC-RJ POF, 可重新连接, IP67
GTIN (EAN)	4050118578928	
数量	10 ST	