

**IE-CDR-V14MRJ/VAPM-C**

**Weidmüller Interface GmbH & Co. KG**  
 Klingenbergstraße 26  
 D-32758 Detmold  
 Germany

www.weidmueller.com



FreeCon 有源 PROFINET 中继器，用于符合标准 IEC 61076-3-117 的推拉式 Var.14 插拔式连接器以及符合 PROFINET 规范的推拉式电源

**通用订货数据**

版本	PROFINET 铜中继器, FreeCon, IP65
订货号	<a href="#">2581810000</a>
类型	IE-CDR-V14MRJ/VAPM-C
GTIN (EAN)	4050118590869
数量	1 items

## IE-CDR-V14MRJ/VAPM-C

Weidmüller Interface GmbH & Co. KG  
Klingenbergstraße 26  
D-32758 Detmold  
Germany

www.weidmueller.com

## 技术数据

## 审批

MAMID 认证



ROHS

一致

UL File Number Search

[UL 网站](#)

证书号 (cULus)

E141197

## 尺寸和重量

深	53 mm	深度 (英寸)	2.0866 inch
宽度	100 mm	宽度 (英寸)	3.937 inch
长度	130.4 mm	长度 (英寸)	5.1338 inch
净重	661.8 g		

## 温度

存储温度	工作温度	-20 °C...55 °C
安装温度		

## 环保产品合规

RoHS 合规状态	合规, 有例外
RoHS 豁免 (如适用/已知)	6c
REACH SVHC	Lead 7439-92-1
SCIP	67cf1078-beca-4687-860b-dc475a6ec24a

## 通用参数

阻燃等级符合 UL 94	V-0	外壳基本材料	铝型材, 盒盖: 锌压铸件, 电镀
安装方式	4 螺丝	防护等级	IP65
电源接口	PROFINET PushPull Power	数据接口	PROFINET PushPull RJ45 (V14)

## 通用标准

PROFINET 规范	Conformance Class C acc. V2.3	连接器标准	IEC 61076-3-117 Var. 14
网络标准	IEC 61158, IEC 61784	证书号 (cULus)	E141197

## 电气特性

电压类型	直流电	波特率	100 MBit/s
操作电压	24 V	协议	PROFINET IRT
电流消耗	100 mA	LED	ACT1: 活动性端口1, ACT2: 活动性端口2, SF: 累计错误, BF: 总线错误, US1: 电压 1 (电子装置), US2: 电压 2, LNK1: 端口启用, LNK2: 端口启用
工作电压范围	18...30 V DC		

技术数据

分类

ETIM 8.0	EC000732	ETIM 9.0	EC000732
ETIM 10.0	EC000732	ECLASS 14.0	19-17-02-06
ECLASS 15.0	19-17-02-06		

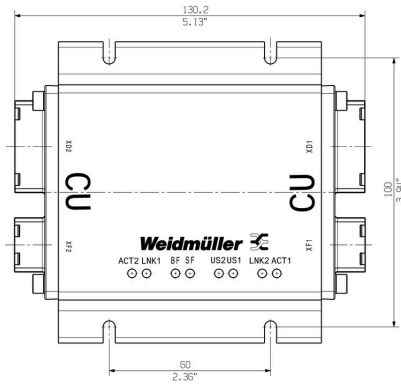
**IE-CDR-V14MRJ/VAPM-C**

**Weidmüller Interface GmbH & Co. KG**  
 Klingenbergstraße 26  
 D-32758 Detmold  
 Germany

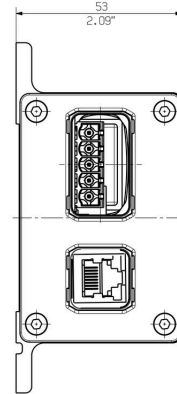
www.weidmueller.com

图纸

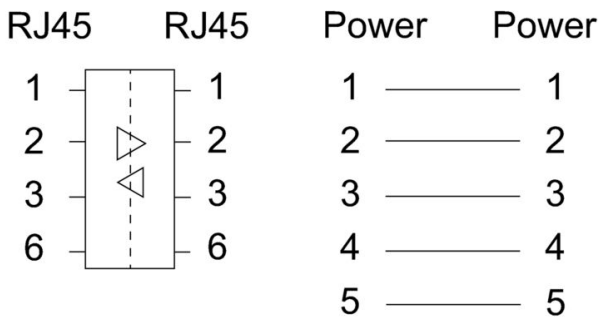
尺寸图



尺寸图



接线图



IE-CDR-V14MRJ/VAPM-C

Weidmüller Interface GmbH & Co. KG  
 Klingenbergstraße 26  
 D-32758 Detmold  
 Germany

www.weidmueller.com

附件

Sets - RJ45

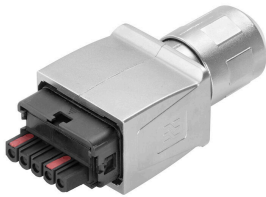


PushPull 接插件, IEC 61076-3-117 Var.14 (PROFINET)  
 金属, 含RJ45插芯

通用订货数据

类型	IE-PS-V14M-RJ45-FH-P	版本	
订货号	<a href="#">1012170000</a>	插头 RJ45 压接, 无需工具, 类别14的金属, 5类 (ISO/IEC 11801)	
GTIN (EAN)	4032248719815		
数量	10 ST		

Sets



PushPull Power 接插件, PROFINET 规范

通用订货数据

类型	IE-PS-VAPM-5P-2.5	版本	
订货号	<a href="#">2465440000</a>	电源连接器, 插头, PROFINET, 接插件套件	
GTIN (EAN)	4050118522136		
数量	1 ST		